

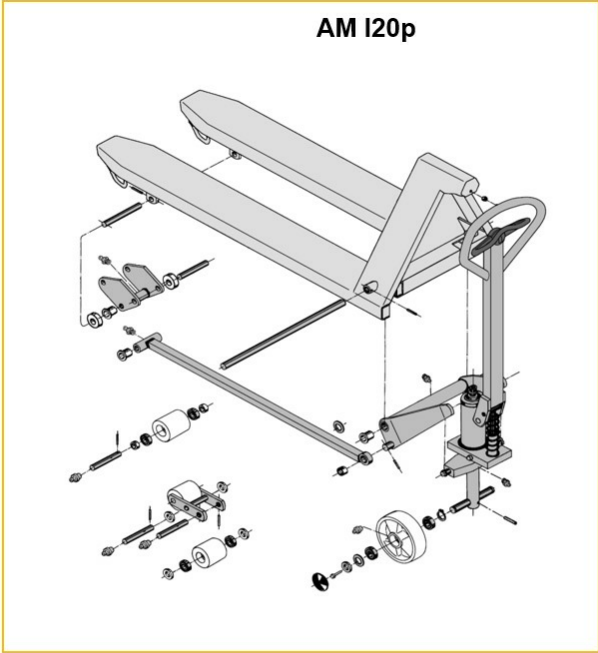


Ręczny wózek paletowy **AM 120 / 120p**

Wysokość podnoszenia: 120 mm / Udźwig: 2000 kg

JUNGHEINRICH

AM 120 / 120p



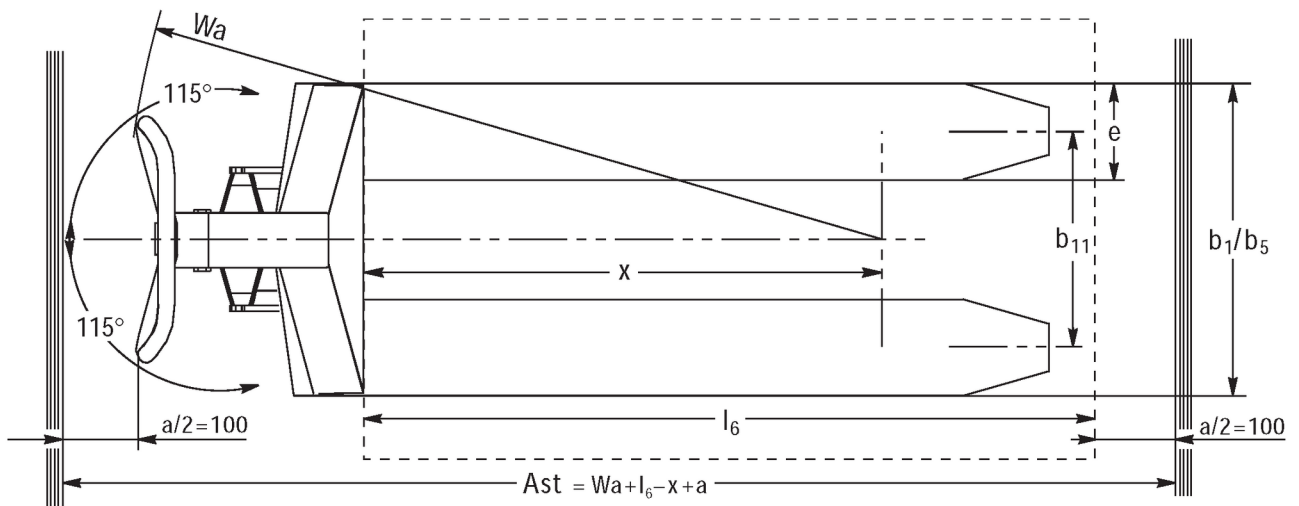
Inox AISI 316 (V4A)	Feuerverzinkt
Inox AISI 303/304 (V2A)	Verzinkt und gelb chromatiert

AM 120p

AM l20 / l20p



AM l20 / l20p



Dane techniczne według VDI

Stan: 12/2024

Właściwości	1.2	Typ			AM I20p
	1.3	Napęd			ręcznie
	1.4	Obsługa wózka z pozycji operatora			ręcznie
	1.5	Udźwig / ładunek	Q	kg	2000
	1.6	Odległość środka ciężkości ładunku od czoła widet	c	mm	610
	1.9	Rozstaw osi kół	y	mm	1245
	Ciężary	2.1	Masa własna		kg
2.1.1		Masa własna (wraz z akumulatorem)		kg	81
Kola / układ jezdny	3.1	Ogumienie			V-BV
	3.2	Wymiary kół, przód			Ø 200x50
	3.3	Wymiary kół, tył			Ø 80x70
	3.5	Liczba kół przód / tył (x = napęd)			2/2
	3.6	Rozstaw kół, przód	b10	mm	120
	3.7	Rozstaw kół, tył	b11	mm	520
	Wymiary	4.4	Wysokość podnoszenia (h3)	h3	mm
4.9		Min./maks. wysokość dyszla w pozycji podczas jazdy	h14	mm	1170
4.14		Maks. wysokość podłogi operatora	h12	mm	205
4.15		Wysokość opuszczonych widet	h13	mm	85
4.19		Długość całkowita	l1	mm	1555
4.21.1		Szerokość całkowita	b1	mm	680
4.22		Wymiary widet	s/e/l	mm	51 x 160 x 1220
4.25		Zewnętrzny rozstaw widet	b5	mm	680
4.32		Prześwit pomiędzy osiami kół	m2	mm	34
4.34.1		Szerokość korytarza roboczego (paleta 1000 x 1200 poprzecznie)	Ast	mm	1610
4.34.2		Szerokość korytarza roboczego (paleta 800x1200 wzdłuż)	Ast	mm	1830
4.35		Promień skrętu	Wa	mm	1410
Osiągi		5.3	Prędkość opuszczania z ładunkiem / bez ładunku		m/s

- Niniejsza karta katalogowa zgodnie z wytycznymi VDI 2198 zawiera jedynie parametry wózka standardowego. W przypadku zastosowania innego ogumienia, innych masztów, osprzętu itp. parametry te mogą ulec zmianie.

Właściwości	1.2	Typ			AM I20p
	1.3	Napęd			ręcznie
	1.4	Obsługa wózka z pozycji operatora			ręcznie
	1.5	Udźwig / ładunek	Q	kg	2000
	1.6	Odległość środka ciężkości ładunku od czoła widet	c	mm	610
	1.9	Rozstaw osi kół	y	mm	1245
	Ciężary	2.1	Masa własna		kg
2.1.1		Masa własna (wraz z akumulatorem)		kg	81

Kola / układ jezdny	3.1	Ogumienie			N-BN
	3.2	Wymiary kół, przód			Ø 200x50
	3.3	Wymiary kół, tył			Ø 80x65
	3.5	Liczba kół przód / tył (x = napęd)			2/2
	3.6	Rozstaw kół, przód	b10	mm	120
	3.7	Rozstaw kół, tył	b11	mm	520
	Wymiary	4.4	Wysokość podnoszenia (h3)	h3	mm
4.9		Min./maks. wysokość dyszla w pozycji podczas jazdy	h14	mm	1170
4.14		Maks. wysokość podłogi operatora	h12	mm	205
4.15		Wysokość opuszczonych wideł	h13	mm	85
4.19		Długość całkowita	l1	mm	1555
4.21.1		Szerokość całkowita	b1	mm	680
4.22		Wymiary wideł	s/e/l	mm	51 x 160 x 1220
4.25		Zewnętrzny rozstaw wideł	b5	mm	680
4.32		Prześwit pomiędzy osiami kół	m2	mm	34
4.34.1		Szerokość korytarza roboczego (paleta 1000 x 1200 poprzecznie)	Ast	mm	1610
4.34.2		Szerokość korytarza roboczego (paleta 800x1200 wzdłuż)	Ast	mm	1830
4.35	Promień skrętu	Wa	mm	1410	
Osiągi	5.3	Prędkość opuszczania z ładunkiem / bez ładunku		m/s	0,1 / 0,05

- Niniejsza karta katalogowa zgodnie z wytycznymi VDI 2198 zawiera jedynie parametry wózka standardowego. W przypadku zastosowania innego ogumienia, innych masztów, osprzętu itp. parametry te mogą ulec zmianie.

Właściwości	1.2	Typ			AM I20p
	1.3	Napęd			ręcznie
	1.4	Obsługa wózka z pozycji operatora			ręcznie
	1.5	Udźwig / ładunek	Q	kg	2000
	1.6	Odległość środka ciężkości ładunku od czoła wideł	c	mm	610
	1.9	Rozstaw osi kół	y	mm	1245
Ciężary	2.1	Masa własna		kg	78
	2.1.1	Masa własna (wraz z akumulatorem)		kg	78
Kola / układ jezdny	3.1	Ogumienie			V-GV
	3.2	Wymiary kół, przód			Ø 200x50
	3.3	Wymiary kół, tył			Ø 80x90
	3.5	Liczba kół przód / tył (x = napęd)			2/2
	3.6	Rozstaw kół, przód	b10	mm	120
	3.7	Rozstaw kół, tył	b11	mm	520
	Wymiary	4.4	Wysokość podnoszenia (h3)	h3	mm
4.9		Min./maks. wysokość dyszla w pozycji podczas jazdy	h14	mm	1170
4.14		Maks. wysokość podłogi operatora	h12	mm	205
4.15		Wysokość opuszczonych wideł	h13	mm	85
4.19		Długość całkowita	l1	mm	1555
4.21.1		Szerokość całkowita	b1	mm	680
4.22		Wymiary wideł	s/e/l	mm	51 x 160 x 1220
4.25		Zewnętrzny rozstaw wideł	b5	mm	680

	4.32	Prześwit pomiędzy osiami kół	m2	mm	34
	4.34.1	Szerokość korytarza roboczego (paleta 1000 x 1200 poprzecznie)	Ast	mm	1610
	4.34.2	Szerokość korytarza roboczego (paleta 800x1200 wzdłuż)	Ast	mm	1830
	4.35	Promień skrętu	Wa	mm	1410
Osiągi	5.3	Prędkość opuszczania z ładunkiem / bez ładunku		m/s	0,1 / 0,05

- Niniejsza karta katalogowa zgodnie z wytycznymi VDI 2198 zawiera jedynie parametry wózka standardowego. W przypadku zastosowania innego ogumienia, innych masztów, osprzętu itp. parametry te mogą ulec zmianie.

Właściwości	1.2	Typ			AM I20p
	1.3	Napęd			ręcznie
	1.4	Obsługa wózka z pozycji operatora			ręcznie
	1.5	Udźwig / ładunek	Q	kg	2000
	1.6	Odległość środka ciężkości ładunku od czopa widet	c	mm	610
	1.9	Rozstaw osi kół	y	mm	1245
Ciężary	2.1	Masa własna		kg	78
	2.1.1	Masa własna (wraz z akumulatorem)		kg	78
Koła / układ jezdny	3.1	Ogumienie			N-GN
	3.2	Wymiary kół, przód			Ø 200x50
	3.3	Wymiary kół, tył			Ø 80x90
	3.5	Liczba kół przód / tył (x = napęd)			2/2
	3.6	Rozstaw kół, przód	b10	mm	120
	3.7	Rozstaw kół, tył	b11	mm	520
Wymiary	4.4	Wysokość podnoszenia (h3)	h3	mm	120
	4.9	Min./maks. wysokość dyszla w pozycji podczas jazdy	h14	mm	1170
	4.14	Maks. wysokość podłogi operatora	h12	mm	205
	4.15	Wysokość opuszczonych widet	h13	mm	85
	4.19	Długość całkowita	l1	mm	1555
	4.21.1	Szerokość całkowita	b1	mm	680
	4.22	Wymiary widet	s/e/l	mm	51 x 160 x 1220
	4.25	Zewnętrzny rozstaw widet	b5	mm	680
	4.32	Prześwit pomiędzy osiami kół	m2	mm	34
4.34.1	Szerokość korytarza roboczego (paleta 1000 x 1200 poprzecznie)	Ast	mm	1610	
4.34.2	Szerokość korytarza roboczego (paleta 800x1200 wzdłuż)	Ast	mm	1830	
4.35	Promień skrętu	Wa	mm	1410	
Osiągi	5.3	Prędkość opuszczania z ładunkiem / bez ładunku		m/s	0,1 / 0,05

- Niniejsza karta katalogowa zgodnie z wytycznymi VDI 2198 zawiera jedynie parametry wózka standardowego. W przypadku zastosowania innego ogumienia, innych masztów, osprzętu itp. parametry te mogą ulec zmianie.

Właściwości	1.2	Typ			AM I20p

	1.3	Napęd			ręcznie
	1.4	Obsługa wózka z pozycji operatora			ręcznie
	1.5	Udźwig / ładunek	Q	kg	2000
	1.6	Odległość środka ciężkości ładunku od czoła wideł	c	mm	570
	1.9	Rozstaw osi kół	y	mm	1165
Ciężary	2.1	Masa własna		kg	78
Kola / układ jezdny	3.1	Ogumienie			V-BV
	3.2	Wymiary kół, przód			Ø 200x50
	3.3	Wymiary kół, tył			Ø 80x70
	3.5	Liczba kół przód / tył (x = napęd)			2/2
	3.6	Rozstaw kół, przód	b10	mm	120
	3.7	Rozstaw kół, tył	b11	mm	520
Wymiary	4.4	Wysokość podnoszenia (h3)	h3	mm	120
	4.9	Min./maks. wysokość dyszla w pozycji podczas jazdy	h14	mm	1170
	4.14	Maks. wysokość podłogi operatora	h12	mm	205
	4.15	Wysokość opuszczonych wideł	h13	mm	85
	4.19	Długość całkowita	l1	mm	1475
	4.21.1	Szerokość całkowita	b1	mm	680
	4.22	Wymiary wideł	s/e/l	mm	51 x 160 x 1140
	4.25	Zewnętrzny rozstaw wideł	b5	mm	680
	4.32	Prześwit pomiędzy osiami kół	m2	mm	34
	4.34.1	Szerokość korytarza roboczego (paleta 1000 x 1200 poprzecznie)	Ast	mm	1610
	4.34.2	Szerokość korytarza roboczego (paleta 800x1200 wzdłuż)	Ast	mm	1810
	4.35	Promień skrętu	Wa	mm	1330
Osiągi	5.3	Prędkość opuszczania z ładunkiem / bez ładunku		m/s	0,1 / 0,05

- Niniejsza karta katalogowa zgodnie z wytycznymi VDI 2198 zawiera jedynie parametry wózka standardowego. W przypadku zastosowania innego ogumienia, innych masztów, osprzętu itp. parametry te mogą ulec zmianie.

Właściwości	1.2	Typ			AM I20p
	1.3	Napęd			ręcznie
	1.4	Obsługa wózka z pozycji operatora			ręcznie
	1.5	Udźwig / ładunek	Q	kg	2000
	1.6	Odległość środka ciężkości ładunku od czoła wideł	c	mm	570
	1.9	Rozstaw osi kół	y	mm	1165
Ciężary	2.1	Masa własna		kg	78
Kola / układ jezdny	3.1	Ogumienie			N-BN
	3.2	Wymiary kół, przód			Ø 200x50

	3.3	Wymiary kół, tył			Ø 80x65
	3.5	Liczba kół przód / tył (x = napęd)			2/2
	3.6	Rozstaw kół, przód	b10	mm	120
	3.7	Rozstaw kół, tył	b11	mm	520
Wymiary	4.4	Wysokość podnoszenia (h3)	h3	mm	120
	4.9	Min./maks. wysokość dyszla w pozycji podczas jazdy	h14	mm	1170
	4.14	Maks. wysokość podłogi operatora	h12	mm	205
	4.15	Wysokość opuszczonych widet	h13	mm	85
	4.19	Długość całkowita	l1	mm	1475
	4.21.1	Szerokość całkowita	b1	mm	680
	4.22	Wymiary widet	s/e/l	mm	51 x 160 x 1140
	4.25	Zewnętrzny rozstaw widet	b5	mm	680
	4.32	Prześwit pomiędzy osiami kół	m2	mm	34
	4.34.1	Szerokość korytarza roboczego (paleta 1000 x 1200 poprzecznie)	Ast	mm	1610
	4.34.2	Szerokość korytarza roboczego (paleta 800x1200 wzdłuż)	Ast	mm	1810
	4.35	Promień skrętu	Wa	mm	1330
	Osiągi	5.3	Prędkość opuszczania z ładunkiem / bez ładunku		m/s

- Niniejsza karta katalogowa zgodnie z wytycznymi VDI 2198 zawiera jedynie parametry wózka standardowego. W przypadku zastosowania innego ogumienia, innych masztów, osprzętu itp. parametry te mogą ulec zmianie.

Właściwości	1.2	Typ			AM I20p
	1.3	Napęd			ręcznie
	1.4	Obsługa wózka z pozycji operatora			ręcznie
	1.5	Udźwig / ładunek	Q	kg	2000
	1.6	Odległość środka ciężkości ładunku od czoła widet	c	mm	570
	1.9	Rozstaw osi kół	y	mm	1165
Ciężary	2.1	Masa własna		kg	75
Kół / układ jezdny	3.1	Ogumienie			C-GV
	3.2	Wymiary kół, przód			Ø 200x50
	3.3	Wymiary kół, tył			Ø 80x90
	3.5	Liczba kół przód / tył (x = napęd)			2/2
	3.6	Rozstaw kół, przód	b10	mm	120
	3.7	Rozstaw kół, tył	b11	mm	520
	Wymiary	4.4	Wysokość podnoszenia (h3)	h3	mm
4.9		Min./maks. wysokość dyszla w pozycji podczas jazdy	h14	mm	1170
4.14		Maks. wysokość podłogi operatora	h12	mm	205
4.15		Wysokość opuszczonych widet	h13	mm	85
4.19		Długość całkowita	l1	mm	1475
4.21.1		Szerokość całkowita	b1	mm	680
4.22		Wymiary widet	s/e/l	mm	51 x 160 x 1140
4.25		Zewnętrzny rozstaw widet	b5	mm	680
4.32		Prześwit pomiędzy osiami kół	m2	mm	34
4.34.1		Szerokość korytarza roboczego (paleta 1000 x 1200 poprzecznie)	Ast	mm	1610

	4.34.2	Szerokość korytarza roboczego (paleta 800x1200 wzdłuż)	Ast	mm	1810
	4.35	Promień skrętu	Wa	mm	1330
Osiągi	5.3	Prędkość opuszczania z ładunkiem / bez ładunku		m/s	0,1 / 0,05

- Niniejsza karta katalogowa zgodnie z wytycznymi VDI 2198 zawiera jedynie parametry wózka standardowego. W przypadku zastosowania innego ogumienia, innych masztów, osprzętu itp. parametry te mogą ulec zmianie.

Właściwości	1.2	Typ			AM I20p
	1.3	Napęd			ręcznie
	1.4	Obsługa wózka z pozycji operatora			ręcznie
	1.5	Udźwig / ładunek	Q	kg	2000
	1.6	Odległość środka ciężkości ładunku od czopa widet	c	mm	570
	1.9	Rozstaw osi kół	y	mm	1165
Ciężary	2.1	Masa własna		kg	75
Koła / układ jezdny	3.1	Ogumienie			N-GN
	3.2	Wymiary kół, przód			Ø 200x50
	3.3	Wymiary kół, tył			Ø 80x90
	3.5	Liczba kół przód / tył (x = napęd)			2/2
	3.6	Rozstaw kół, przód	b10	mm	120
	3.7	Rozstaw kół, tył	b11	mm	520
	Wymiary	4.4	Wysokość podnoszenia (h3)	h3	mm
4.9		Min./maks. wysokość dyszla w pozycji podczas jazdy	h14	mm	1170
4.14		Maks. wysokość podłogi operatora	h12	mm	205
4.15		Wysokość opuszczonych widet	h13	mm	85
4.19		Długość całkowita	l1	mm	1475
4.21.1		Szerokość całkowita	b1	mm	680
4.22		Wymiary widet	s/e/l	mm	51 x 160 x 1140
4.25		Zewnętrzny rozstaw widet	b5	mm	680
4.32		Prześwit pomiędzy osiami kół	m2	mm	34
4.34.1		Szerokość korytarza roboczego (paleta 1000 x 1200 poprzecznie)	Ast	mm	1610
4.34.2	Szerokość korytarza roboczego (paleta 800x1200 wzdłuż)	Ast	mm	1810	
4.35	Promień skrętu	Wa	mm	1330	
Osiągi	5.3	Prędkość opuszczania z ładunkiem / bez ładunku		m/s	0,1 / 0,05

- Niniejsza karta katalogowa zgodnie z wytycznymi VDI 2198 zawiera jedynie parametry wózka standardowego. W przypadku zastosowania innego ogumienia, innych masztów, osprzętu itp. parametry te mogą ulec zmianie.

Właściwości	1.2	Typ			AM I20p
-------------	-----	-----	--	--	----------------

	1.3	Napęd			ręcznie
	1.4	Obsługa wózka z pozycji operatora			ręcznie
	1.5	Udźwig / ładunek	Q	kg	2000
	1.6	Odległość środka ciężkości ładunku od czoła widet	c	mm	485
	1.9	Rozstaw osi kół	y	mm	995
Ciężary	2.1	Masa własna		kg	72
	2.1.1	Masa własna (wraz z akumulatorem)		kg	72
Kota / układ jezdny	3.1	Ogumienie			V-BV
	3.2	Wymiary kół, przód			Ø 200x50
	3.3	Wymiary kół, tył			Ø 80x70
	3.5	Liczba kół przód / tył (x = napęd)			2/2
	3.6	Rozstaw kół, przód	b10	mm	120
	3.7	Rozstaw kół, tył	b11	mm	520
	Wymiary	4.4	Wysokość podnoszenia (h3)	h3	mm
4.9		Min./maks. wysokość dyszla w pozycji podczas jazdy	h14	mm	1170
4.14		Maks. wysokość podłogi operatora	h12	mm	205
4.15		Wysokość opuszczonych widet	h13	mm	85
4.19		Długość całkowita	l1	mm	1305
4.21.1		Szerokość całkowita	b1	mm	680
4.22		Wymiary widet	s/e/l	mm	51 x 160 x 970
4.25		Zewnętrzny rozstaw widet	b5	mm	680
4.32		Prześwit pomiędzy osiami kół	m2	mm	34
4.34.1		Szerokość korytarza roboczego (paleta 1000 x 1200 poprzecznie)	Ast	mm	1610
4.34.2		Szerokość korytarza roboczego (paleta 800x1200 wzdłuż)	Ast	mm	1810
4.35		Promień skrętu	Wa	mm	1160
Osiągi		5.3	Prędkość opuszczania z ładunkiem / bez ładunku		m/s

- Niniejsza karta katalogowa zgodnie z wytycznymi VDI 2198 zawiera jedynie parametry wózka standardowego. W przypadku zastosowania innego ogumienia, innych masztów, osprzętu itp. parametry te mogą ulec zmianie.

Właściwości	1.2	Typ			AM 120p
	1.3	Napęd			ręcznie
	1.4	Obsługa wózka z pozycji operatora			ręcznie
	1.5	Udźwig / ładunek	Q	kg	2000
	1.6	Odległość środka ciężkości ładunku od czoła widet	c	mm	485
	1.9	Rozstaw osi kół	y	mm	995
Ciężary	2.1	Masa własna		kg	72
	2.1.1	Masa własna (wraz z akumulatorem)		kg	72
Kota / układ jezdny	3.1	Ogumienie			N-BN
	3.2	Wymiary kół, przód			Ø 200x50

	3.3	Wymiary kół, tył			Ø 80x65
	3.5	Liczba kół przód / tył (x = napęd)			2/2
	3.6	Rozstaw kół, przód	b10	mm	120
	3.7	Rozstaw kół, tył	b11	mm	520
Wymiary	4.4	Wysokość podnoszenia (h3)	h3	mm	120
	4.9	Min./maks. wysokość dyszla w pozycji podczas jazdy	h14	mm	1170
	4.14	Maks. wysokość podłogi operatora	h12	mm	205
	4.15	Wysokość opuszczonych widet	h13	mm	85
	4.19	Długość całkowita	l1	mm	1305
	4.21.1	Szerokość całkowita	b1	mm	680
	4.22	Wymiary widet	s/e/l	mm	51 x 160 x 970
	4.25	Zewnętrzny rozstaw widet	b5	mm	680
	4.32	Prześwit pomiędzy osiami kół	m2	mm	34
	4.34.1	Szerokość korytarza roboczego (paleta 1000 x 1200 poprzecznie)	Ast	mm	1610
	4.34.2	Szerokość korytarza roboczego (paleta 800x1200 wzdłuż)	Ast	mm	1810
	4.35	Promień skrętu	Wa	mm	1160
	Osiągi	5.3	Prędkość opuszczania z ładunkiem / bez ładunku		m/s

- Niniejsza karta katalogowa zgodnie z wytycznymi VDI 2198 zawiera jedynie parametry wózka standardowego. W przypadku zastosowania innego ogumienia, innych masztów, osprzętu itp. parametry te mogą ulec zmianie.

Właściwości	1.2	Typ			AM 120p
	1.3	Napęd			ręcznie
	1.4	Obsługa wózka z pozycji operatora			ręcznie
	1.5	Udźwig / ładunek	Q	kg	2000
	1.6	Odległość środka ciężkości ładunku od czoła widet	c	mm	485
	1.9	Rozstaw osi kół	y	mm	995
Ciężary	2.1	Masa własna		kg	69
	2.1.1	Masa własna (wraz z akumulatorem)		kg	69
Kół / układ jezdny	3.1	Ogumienie			V-GV
	3.2	Wymiary kół, przód			Ø 200x50
	3.3	Wymiary kół, tył			Ø 80x90
	3.5	Liczba kół przód / tył (x = napęd)			2/2
	3.6	Rozstaw kół, przód	b10	mm	120
	3.7	Rozstaw kół, tył	b11	mm	520
	Wymiary	4.4	Wysokość podnoszenia (h3)	h3	mm
4.9		Min./maks. wysokość dyszla w pozycji podczas jazdy	h14	mm	1170
4.14		Maks. wysokość podłogi operatora	h12	mm	205
4.15		Wysokość opuszczonych widet	h13	mm	85
4.19		Długość całkowita	l1	mm	1305
4.21.1		Szerokość całkowita	b1	mm	680
4.22		Wymiary widet	s/e/l	mm	51 x 160 x 970
4.25		Zewnętrzny rozstaw widet	b5	mm	680
4.32		Prześwit pomiędzy osiami kół	m2	mm	34
4.34.1		Szerokość korytarza roboczego (paleta 1000 x 1200 poprzecznie)	Ast	mm	1610

	4.34.2	Szerokość korytarza roboczego (paleta 800x1200 wzdłuż)	Ast	mm	1810
	4.35	Promień skrętu	Wa	mm	1160
Osiągi	5.3	Prędkość opuszczania z ładunkiem / bez ładunku		m/s	0,1 / 0,05

- Niniejsza karta katalogowa zgodnie z wytycznymi VDI 2198 zawiera jedynie parametry wózka standardowego. W przypadku zastosowania innego ogumienia, innych masztów, osprzętu itp. parametry te mogą ulec zmianie.

Właściwości	1.2	Typ			AM I20p
	1.3	Napęd			ręcznie
	1.4	Obsługa wózka z pozycji operatora			ręcznie
	1.5	Udźwig / ładunek	Q	kg	2000
	1.6	Odległość środka ciężkości ładunku od czopa widet	c	mm	485
	1.9	Rozstaw osi kół	y	mm	995
Ciężary	2.1	Masa własna		kg	69
	2.1.1	Masa własna (wraz z akumulatorem)		kg	66
Koła / układ jezdny	3.1	Ogumienie			N-GN
	3.2	Wymiary kół, przód			Ø 200x50
	3.3	Wymiary kół, tył			Ø 80x90
	3.5	Liczba kół przód / tył (x = napęd)			2/2
	3.6	Rozstaw kół, przód	b10	mm	120
	3.7	Rozstaw kół, tył	b11	mm	520
Wymiary	4.4	Wysokość podnoszenia (h3)	h3	mm	120
	4.9	Min./maks. wysokość dyszla w pozycji podczas jazdy	h14	mm	1170
	4.14	Maks. wysokość podłogi operatora	h12	mm	205
	4.15	Wysokość opuszczonych widet	h13	mm	85
	4.19	Długość całkowita	l1	mm	1305
	4.21.1	Szerokość całkowita	b1	mm	680
	4.22	Wymiary widet	s/e/l	mm	51 x 160 x 970
	4.25	Zewnętrzny rozstaw widet	b5	mm	680
	4.32	Prześwit pomiędzy osiami kół	m2	mm	34
	4.34.1	Szerokość korytarza roboczego (paleta 1000 x 1200 poprzecznie)	Ast	mm	1610
4.34.2	Szerokość korytarza roboczego (paleta 800x1200 wzdłuż)	Ast	mm	1810	
4.35	Promień skrętu	Wa	mm	1160	
Osiągi	5.3	Prędkość opuszczania z ładunkiem / bez ładunku		m/s	0,1 / 0,05

- Niniejsza karta katalogowa zgodnie z wytycznymi VDI 2198 zawiera jedynie parametry wózka standardowego. W przypadku zastosowania innego ogumienia, innych masztów, osprzętu itp. parametry te mogą ulec zmianie.

Właściwości	1.2	Typ			AM I20p
-------------	-----	-----	--	--	----------------

	1.3	Napęd			ręcznie
	1.4	Obsługa wózka z pozycji operatora			ręcznie
	1.5	Udźwig / ładunek	Q	kg	2000
	1.6	Odległość środka ciężkości ładunku od czoła wideł	c	mm	405
	1.9	Rozstaw osi kół	y	mm	835
Ciężary	2.1	Masa własna		kg	69
Kola / układ jezdny	3.1	Ogumienie			V-BV
	3.2	Wymiary kół, przód			Ø 200x50
	3.3	Wymiary kół, tył			Ø 80x70
	3.5	Liczba kół przód / tył (x = napęd)			2/2
	3.6	Rozstaw kół, przód	b10	mm	120
	3.7	Rozstaw kół, tył	b11	mm	520
Wymiary	4.4	Wysokość podnoszenia (h3)	h3	mm	120
	4.9	Min./maks. wysokość dyszla w pozycji podczas jazdy	h14	mm	1170
	4.14	Maks. wysokość podłogi operatora	h12	mm	205
	4.15	Wysokość opuszczonych wideł	h13	mm	85
	4.19	Długość całkowita	l1	mm	1145
	4.21.1	Szerokość całkowita	b1	mm	680
	4.22	Wymiary wideł	s/e/l	mm	51 x 160 x 810
	4.25	Zewnętrzny rozstaw wideł	b5	mm	680
	4.32	Prześwit pomiędzy osiami kół	m2	mm	34
	4.34.1	Szerokość korytarza roboczego (paleta 1000 x 1200 poprzecznie)	Ast	mm	1610
	4.34.2	Szerokość korytarza roboczego (paleta 800x1200 wzdłuż)	Ast	mm	1810
	4.35	Promień skrętu	Wa	mm	1000
Osiągi	5.3	Prędkość opuszczania z ładunkiem / bez ładunku		m/s	0,1 / 0,05

- Niniejsza karta katalogowa zgodnie z wytycznymi VDI 2198 zawiera jedynie parametry wózka standardowego. W przypadku zastosowania innego ogumienia, innych masztów, osprzętu itp. parametry te mogą ulec zmianie.

Właściwości	1.2	Typ			AM 120p
	1.3	Napęd			ręcznie
	1.4	Obsługa wózka z pozycji operatora			ręcznie
	1.5	Udźwig / ładunek	Q	kg	2000
	1.6	Odległość środka ciężkości ładunku od czoła wideł	c	mm	405
	1.9	Rozstaw osi kół	y	mm	835
Ciężary	2.1	Masa własna		kg	69
Kola / układ jezdny	3.1	Ogumienie			N-BN
	3.2	Wymiary kół, przód			Ø 200x50

	3.3	Wymiary kół, tył			Ø 80x65
	3.5	Liczba kół przód / tył (x = napęd)			2/2
	3.6	Rozstaw kół, przód	b10	mm	120
	3.7	Rozstaw kół, tył	b11	mm	520
Wymiary	4.4	Wysokość podnoszenia (h3)	h3	mm	120
	4.9	Min./maks. wysokość dyszla w pozycji podczas jazdy	h14	mm	1170
	4.14	Maks. wysokość podłogi operatora	h12	mm	205
	4.15	Wysokość opuszczonych widet	h13	mm	85
	4.19	Długość całkowita	l1	mm	1145
	4.21.1	Szerokość całkowita	b1	mm	680
	4.22	Wymiary widet	s/e/l	mm	51 x 160 x 810
	4.25	Zewnętrzny rozstaw widet	b5	mm	680
	4.32	Prześwit pomiędzy osiami kół	m2	mm	34
	4.34.1	Szerokość korytarza roboczego (paleta 1000 x 1200 poprzecznie)	Ast	mm	1610
	4.34.2	Szerokość korytarza roboczego (paleta 800x1200 wzdłuż)	Ast	mm	1810
	4.35	Promień skrętu	Wa	mm	1000
	Osiągi	5.3	Prędkość opuszczania z ładunkiem / bez ładunku		m/s

- Niniejsza karta katalogowa zgodnie z wytycznymi VDI 2198 zawiera jedynie parametry wózka standardowego. W przypadku zastosowania innego ogumienia, innych masztów, osprzętu itp. parametry te mogą ulec zmianie.

Właściwości	1.2	Typ			AM I20p
	1.3	Napęd			ręcznie
	1.4	Obsługa wózka z pozycji operatora			ręcznie
	1.5	Udźwig / ładunek	Q	kg	2000
	1.6	Odległość środka ciężkości ładunku od czoła widet	c	mm	405
	1.9	Rozstaw osi kół	y	mm	835
Ciężary	2.1	Masa własna		kg	65
Kół / układ jezdny	3.1	Ogumienie			V-GV
	3.2	Wymiary kół, przód			Ø 200x50
	3.3	Wymiary kół, tył			Ø 80x90
	3.5	Liczba kół przód / tył (x = napęd)			2/2
	3.6	Rozstaw kół, przód	b10	mm	120
	3.7	Rozstaw kół, tył	b11	mm	520
Wymiary	4.4	Wysokość podnoszenia (h3)	h3	mm	120
	4.9	Min./maks. wysokość dyszla w pozycji podczas jazdy	h14	mm	1170
	4.14	Maks. wysokość podłogi operatora	h12	mm	205
	4.15	Wysokość opuszczonych widet	h13	mm	85
	4.19	Długość całkowita	l1	mm	1145
	4.21.1	Szerokość całkowita	b1	mm	680
	4.22	Wymiary widet	s/e/l	mm	51 x 160 x 810
	4.25	Zewnętrzny rozstaw widet	b5	mm	680
	4.32	Prześwit pomiędzy osiami kół	m2	mm	34
	4.34.1	Szerokość korytarza roboczego (paleta 1000 x 1200 poprzecznie)	Ast	mm	1610

	4.34.2	Szerokość korytarza roboczego (paleta 800x1200 wzdłuż)	Ast	mm	1810
	4.35	Promień skrętu	Wa	mm	1000
Osiągi	5.3	Prędkość opuszczania z ładunkiem / bez ładunku		m/s	0,1 / 0,05

- Niniejsza karta katalogowa zgodnie z wytycznymi VDI 2198 zawiera jedynie parametry wózka standardowego. W przypadku zastosowania innego ogumienia, innych masztów, osprzętu itp. parametry te mogą ulec zmianie.

Właściwości	1.2	Typ			AM I20p
	1.3	Napęd			ręcznie
	1.4	Obsługa wózka z pozycji operatora			ręcznie
	1.5	Udźwig / ładunek	Q	kg	2000
	1.6	Odległość środka ciężkości ładunku od czopa widet	c	mm	405
	1.9	Rozstaw osi kół	y	mm	835
Ciężary	2.1	Masa własna		kg	65
Koła / układ jezdny	3.1	Ogumienie			N-GN
	3.2	Wymiary kół, przód			Ø 200x50
	3.3	Wymiary kół, tył			Ø 80x90
	3.5	Liczba kół przód / tył (x = napęd)			2/2
	3.6	Rozstaw kół, przód	b10	mm	120
	3.7	Rozstaw kół, tył	b11	mm	520
Wymiary	4.4	Wysokość podnoszenia (h3)	h3	mm	120
	4.9	Min./maks. wysokość dyszla w pozycji podczas jazdy	h14	mm	1170
	4.14	Maks. wysokość podłogi operatora	h12	mm	205
	4.15	Wysokość opuszczonych widet	h13	mm	85
	4.19	Długość całkowita	l1	mm	1145
	4.21.1	Szerokość całkowita	b1	mm	680
	4.22	Wymiary widet	s/e/l	mm	51 x 160 x 810
	4.25	Zewnętrzny rozstaw widet	b5	mm	680
	4.32	Prześwit pomiędzy osiami kół	m2	mm	34
	4.34.1	Szerokość korytarza roboczego (paleta 1000 x 1200 poprzecznie)	Ast	mm	1610
4.34.2	Szerokość korytarza roboczego (paleta 800x1200 wzdłuż)	Ast	mm	1810	
4.35	Promień skrętu	Wa	mm	1000	
Osiągi	5.3	Prędkość opuszczania z ładunkiem / bez ładunku		m/s	0,1 / 0,05

- Niniejsza karta katalogowa zgodnie z wytycznymi VDI 2198 zawiera jedynie parametry wózka standardowego. W przypadku zastosowania innego ogumienia, innych masztów, osprzętu itp. parametry te mogą ulec zmianie.

Właściwości	1.2	Typ			AM I20p

	1.3	Napęd			ręcznie
	1.4	Obsługa wózka z pozycji operatora			ręcznie
	1.5	Udźwig / ładunek	Q	kg	2000
	1.6	Odległość środka ciężkości ładunku od czoła widet	c	mm	610
	1.9	Rozstaw osi kół	y	mm	1245
Ciężary	2.1	Masa własna		kg	75
	2.1.1	Masa własna (wraz z akumulatorem)		kg	75
Kota / układ jezdny	3.1	Ogumienie			V-BV
	3.2	Wymiary kół, przód			Ø 200x50
	3.3	Wymiary kół, tył			Ø 80x70
	3.5	Liczba kół przód / tył (x = napęd)			2/2
	3.6	Rozstaw kół, przód	b10	mm	120
	3.7	Rozstaw kół, tył	b11	mm	360
	Wymiary	4.4	Wysokość podnoszenia (h3)	h3	mm
4.9		Min./maks. wysokość dyszla w pozycji podczas jazdy	h14	mm	1170
4.14		Maks. wysokość podłogi operatora	h12	mm	205
4.15		Wysokość opuszczonych widet	h13	mm	85
4.19		Długość całkowita	l1	mm	1555
4.21.1		Szerokość całkowita	b1	mm	520
4.22		Wymiary widet	s/e/l	mm	51 x 160 x 1220
4.25		Zewnętrzny rozstaw widet	b5	mm	520
4.32		Prześwit pomiędzy osiami kół	m2	mm	34
4.34.1		Szerokość korytarza roboczego (paleta 1000 x 1200 poprzecznie)	Ast	mm	1610
4.34.2		Szerokość korytarza roboczego (paleta 800x1200 wzdłuż)	Ast	mm	1830
4.35		Promień skrętu	Wa	mm	1410
Osiągi		5.3	Prędkość opuszczania z ładunkiem / bez ładunku		m/s

- Niniejsza karta katalogowa zgodnie z wytycznymi VDI 2198 zawiera jedynie parametry wózka standardowego. W przypadku zastosowania innego ogumienia, innych masztów, osprzętu itp. parametry te mogą ulec zmianie.

Właściwości	1.2	Typ			AM I20p
	1.3	Napęd			ręcznie
	1.4	Obsługa wózka z pozycji operatora			ręcznie
	1.5	Udźwig / ładunek	Q	kg	2000
	1.6	Odległość środka ciężkości ładunku od czoła widet	c	mm	610
	1.9	Rozstaw osi kół	y	mm	1245
Ciężary	2.1	Masa własna		kg	75
	2.1.1	Masa własna (wraz z akumulatorem)		kg	75
Kota / układ jezdny	3.1	Ogumienie			N-BN
	3.2	Wymiary kół, przód			Ø 200x50

	3.3	Wymiary kół, tył			Ø 80x65
	3.5	Liczba kół przód / tył (x = napęd)			2/2
	3.6	Rozstaw kół, przód	b10	mm	120
	3.7	Rozstaw kół, tył	b11	mm	360
Wymiary	4.4	Wysokość podnoszenia (h3)	h3	mm	120
	4.9	Min./maks. wysokość dyszla w pozycji podczas jazdy	h14	mm	1170
	4.14	Maks. wysokość podłogi operatora	h12	mm	205
	4.15	Wysokość opuszczonych widet	h13	mm	85
	4.19	Długość całkowita	l1	mm	1555
	4.21.1	Szerokość całkowita	b1	mm	520
	4.22	Wymiary widet	s/e/l	mm	51 x 160 x 1220
	4.25	Zewnętrzny rozstaw widet	b5	mm	520
	4.32	Prześwit pomiędzy osiami kół	m2	mm	34
	4.34.1	Szerokość korytarza roboczego (paleta 1000 x 1200 poprzecznie)	Ast	mm	1610
	4.34.2	Szerokość korytarza roboczego (paleta 800x1200 wzdłuż)	Ast	mm	1830
	4.35	Promień skrętu	Wa	mm	1410
Osiągi	5.3	Prędkość opuszczania z ładunkiem / bez ładunku		m/s	0,1 / 0,05

- Niniejsza karta katalogowa zgodnie z wytycznymi VDI 2198 zawiera jedynie parametry wózka standardowego. W przypadku zastosowania innego ogumienia, innych masztów, osprzętu itp. parametry te mogą ulec zmianie.

Właściwości	1.2	Typ			AM I20p
	1.3	Napęd			ręcznie
	1.4	Obsługa wózka z pozycji operatora			ręcznie
	1.5	Udźwig / ładunek	Q	kg	2000
	1.6	Odległość środka ciężkości ładunku od czoła widet	c	mm	610
	1.9	Rozstaw osi kół	y	mm	1245
Ciężary	2.1	Masa własna		kg	72
	2.1.1	Masa własna (wraz z akumulatorem)		kg	72
Kół / układ jezdny	3.1	Ogumienie			V-GV
	3.2	Wymiary kół, przód			Ø 200x50
	3.3	Wymiary kół, tył			Ø 80x90
	3.5	Liczba kół przód / tył (x = napęd)			2/2
	3.6	Rozstaw kół, przód	b10	mm	120
	3.7	Rozstaw kół, tył	b11	mm	360
Wymiary	4.4	Wysokość podnoszenia (h3)	h3	mm	120
	4.9	Min./maks. wysokość dyszla w pozycji podczas jazdy	h14	mm	1170
	4.14	Maks. wysokość podłogi operatora	h12	mm	205
	4.15	Wysokość opuszczonych widet	h13	mm	85
	4.19	Długość całkowita	l1	mm	1555
	4.21.1	Szerokość całkowita	b1	mm	520
	4.22	Wymiary widet	s/e/l	mm	51 x 160 x 1220
	4.25	Zewnętrzny rozstaw widet	b5	mm	520
	4.32	Prześwit pomiędzy osiami kół	m2	mm	34
	4.34.1	Szerokość korytarza roboczego (paleta 1000 x 1200 poprzecznie)	Ast	mm	1610

	4.34.2	Szerokość korytarza roboczego (paleta 800x1200 wzdłuż)	Ast	mm	1830
	4.35	Promień skrętu	Wa	mm	1410
Osiągi	5.3	Prędkość opuszczania z ładunkiem / bez ładunku		m/s	0,1 / 0,05

- Niniejsza karta katalogowa zgodnie z wytycznymi VDI 2198 zawiera jedynie parametry wózka standardowego. W przypadku zastosowania innego ogumienia, innych masztów, osprzętu itp. parametry te mogą ulec zmianie.

Właściwości	1.2	Typ			AM I20p
	1.3	Napęd			ręcznie
	1.4	Obsługa wózka z pozycji operatora			ręcznie
	1.5	Udźwig / ładunek	Q	kg	2000
	1.6	Odległość środka ciężkości ładunku od czopa widet	c	mm	610
	1.9	Rozstaw osi kół	y	mm	1245
Ciężary	2.1	Masa własna		kg	72
	2.1.1	Masa własna (wraz z akumulatorem)		kg	72
Koła / układ jezdny	3.1	Ogumienie			N-GN
	3.2	Wymiary kół, przód			Ø 200x50
	3.3	Wymiary kół, tył			Ø 80x90
	3.5	Liczba kół przód / tył (x = napęd)			2/2
	3.6	Rozstaw kół, przód	b10	mm	120
	3.7	Rozstaw kół, tył	b11	mm	360
Wymiary	4.4	Wysokość podnoszenia (h3)	h3	mm	120
	4.9	Min./maks. wysokość dyszla w pozycji podczas jazdy	h14	mm	1170
	4.14	Maks. wysokość podłogi operatora	h12	mm	205
	4.15	Wysokość opuszczonych widet	h13	mm	85
	4.19	Długość całkowita	l1	mm	1555
	4.21.1	Szerokość całkowita	b1	mm	520
	4.22	Wymiary widet	s/e/l	mm	51 x 160 x 1220
	4.25	Zewnętrzny rozstaw widet	b5	mm	520
	4.32	Prześwit pomiędzy osiami kół	m2	mm	34
	4.34.1	Szerokość korytarza roboczego (paleta 1000 x 1200 poprzecznie)	Ast	mm	1610
4.34.2	Szerokość korytarza roboczego (paleta 800x1200 wzdłuż)	Ast	mm	1830	
4.35	Promień skrętu	Wa	mm	1410	
Osiągi	5.3	Prędkość opuszczania z ładunkiem / bez ładunku		m/s	0,1 / 0,05

- Niniejsza karta katalogowa zgodnie z wytycznymi VDI 2198 zawiera jedynie parametry wózka standardowego. W przypadku zastosowania innego ogumienia, innych masztów, osprzętu itp. parametry te mogą ulec zmianie.

Właściwości	1.2	Typ			AM I20p
-------------	-----	-----	--	--	----------------

	1.3	Napęd			ręcznie
	1.4	Obsługa wózka z pozycji operatora			ręcznie
	1.5	Udźwig / ładunek	Q	kg	2000
	1.6	Odległość środka ciężkości ładunku od czoła wideł	c	mm	570
	1.9	Rozstaw osi kół	y	mm	1165
Ciężary	2.1	Masa własna		kg	72
Kola / układ jezdny	3.1	Ogumienie			V-BV
	3.2	Wymiary kół, przód			Ø 200x50
	3.3	Wymiary kół, tył			Ø 80x70
	3.5	Liczba kół przód / tył (x = napęd)			2/2
	3.6	Rozstaw kół, przód	b10	mm	120
	3.7	Rozstaw kół, tył	b11	mm	360
Wymiary	4.4	Wysokość podnoszenia (h3)	h3	mm	120
	4.9	Min./maks. wysokość dyszla w pozycji podczas jazdy	h14	mm	1170
	4.14	Maks. wysokość podłogi operatora	h12	mm	205
	4.15	Wysokość opuszczonych wideł	h13	mm	85
	4.19	Długość całkowita	l1	mm	1475
	4.21.1	Szerokość całkowita	b1	mm	520
	4.22	Wymiary wideł	s/e/l	mm	51 x 160 x 1140
	4.25	Zewnętrzny rozstaw wideł	b5	mm	520
	4.32	Prześwit pomiędzy osiami kół	m2	mm	34
	4.34.1	Szerokość korytarza roboczego (paleta 1000 x 1200 poprzecznie)	Ast	mm	1610
	4.34.2	Szerokość korytarza roboczego (paleta 800x1200 wzdłuż)	Ast	mm	1810
	4.35	Promień skrętu	Wa	mm	1330
Osiągi	5.3	Prędkość opuszczania z ładunkiem / bez ładunku		m/s	0,1 / 0,05

- Niniejsza karta katalogowa zgodnie z wytycznymi VDI 2198 zawiera jedynie parametry wózka standardowego. W przypadku zastosowania innego ogumienia, innych masztów, osprzętu itp. parametry te mogą ulec zmianie.

Właściwości	1.2	Typ			AM I20p
	1.3	Napęd			ręcznie
	1.4	Obsługa wózka z pozycji operatora			ręcznie
	1.5	Udźwig / ładunek	Q	kg	2000
	1.6	Odległość środka ciężkości ładunku od czoła wideł	c	mm	570
	1.9	Rozstaw osi kół	y	mm	1165
Ciężary	2.1	Masa własna		kg	72
Kola / układ jezdny	3.1	Ogumienie			N-BN
	3.2	Wymiary kół, przód			Ø 200x50

	3.3	Wymiary kół, tył			Ø 80x65
	3.5	Liczba kół przód / tył (x = napęd)			2/2
	3.6	Rozstaw kół, przód	b10	mm	120
	3.7	Rozstaw kół, tył	b11	mm	360
Wymiary	4.4	Wysokość podnoszenia (h3)	h3	mm	120
	4.9	Min./maks. wysokość dyszla w pozycji podczas jazdy	h14	mm	1170
	4.14	Maks. wysokość podłogi operatora	h12	mm	205
	4.15	Wysokość opuszczonych widet	h13	mm	85
	4.19	Długość całkowita	l1	mm	1475
	4.21.1	Szerokość całkowita	b1	mm	520
	4.22	Wymiary widet	s/e/l	mm	51 x 160 x 1140
	4.25	Zewnętrzny rozstaw widet	b5	mm	520
	4.32	Prześwit pomiędzy osiami kół	m2	mm	34
	4.34.1	Szerokość korytarza roboczego (paleta 1000 x 1200 poprzecznie)	Ast	mm	1610
	4.34.2	Szerokość korytarza roboczego (paleta 800x1200 wzdłuż)	Ast	mm	1810
	4.35	Promień skrętu	Wa	mm	1330
Osiągi	5.3	Prędkość opuszczania z ładunkiem / bez ładunku		m/s	0,1 / 0,05

- Niniejsza karta katalogowa zgodnie z wytycznymi VDI 2198 zawiera jedynie parametry wózka standardowego. W przypadku zastosowania innego ogumienia, innych masztów, osprzętu itp. parametry te mogą ulec zmianie.

Właściwości	1.2	Typ			AM I20p
	1.3	Napęd			ręcznie
	1.4	Obsługa wózka z pozycji operatora			ręcznie
	1.5	Udźwig / ładunek	Q	kg	2000
	1.6	Odległość środka ciężkości ładunku od czoła widet	c	mm	570
	1.9	Rozstaw osi kół	y	mm	1165
Ciężary	2.1	Masa własna		kg	69
Kół / układ jezdny	3.1	Ogumienie			V-GV
	3.2	Wymiary kół, przód			Ø 200x50
	3.3	Wymiary kół, tył			Ø 80x90
	3.5	Liczba kół przód / tył (x = napęd)			2/2
	3.6	Rozstaw kół, przód	b10	mm	120
	3.7	Rozstaw kół, tył	b11	mm	360
Wymiary	4.4	Wysokość podnoszenia (h3)	h3	mm	120
	4.9	Min./maks. wysokość dyszla w pozycji podczas jazdy	h14	mm	1170
	4.14	Maks. wysokość podłogi operatora	h12	mm	205
	4.15	Wysokość opuszczonych widet	h13	mm	85
	4.19	Długość całkowita	l1	mm	1475
	4.21.1	Szerokość całkowita	b1	mm	520
	4.22	Wymiary widet	s/e/l	mm	51 x 160 x 1140
	4.25	Zewnętrzny rozstaw widet	b5	mm	520
	4.32	Prześwit pomiędzy osiami kół	m2	mm	34
	4.34.1	Szerokość korytarza roboczego (paleta 1000 x 1200 poprzecznie)	Ast	mm	1610

	4.34.2	Szerokość korytarza roboczego (paleta 800x1200 wzdłuż)	Ast	mm	1810
	4.35	Promień skrętu	Wa	mm	1330
Osiągi	5.3	Prędkość opuszczania z ładunkiem / bez ładunku		m/s	0,1 / 0,05

- Niniejsza karta katalogowa zgodnie z wytycznymi VDI 2198 zawiera jedynie parametry wózka standardowego. W przypadku zastosowania innego ogumienia, innych masztów, osprzętu itp. parametry te mogą ulec zmianie.

Właściwości	1.2	Typ			AM I20p
	1.3	Napęd			ręcznie
	1.4	Obsługa wózka z pozycji operatora			ręcznie
	1.5	Udźwig / ładunek	Q	kg	2000
	1.6	Odległość środka ciężkości ładunku od czopa widet	c	mm	570
	1.9	Rozstaw osi kół	y	mm	1165
Ciężary	2.1	Masa własna		kg	69
	2.2	Nacisk na oś z ładunkiem przód / tył		kg	636 / 1432
	2.3	Nacisk na oś bez ładunku przód / tył		kg	21 / 47
Koła / układ jezdny	3.1	Ogumienie			N-GN
	3.2	Wymiary kół, przód			Ø 200x50
	3.3	Wymiary kół, tył			Ø 80x90
	3.5	Liczba kół przód / tył (x = napęd)			2/2
	3.6	Rozstaw kół, przód	b10	mm	120
	3.7	Rozstaw kół, tył	b11	mm	360
	Wymiary	4.4	Wysokość podnoszenia (h3)	h3	mm
4.9		Min./maks. wysokość dyszla w pozycji podczas jazdy	h14	mm	1220 / 1170
4.14		Maks. wysokość podłogi operatora	h12	mm	205
4.15		Wysokość opuszczonych widet	h13	mm	85
4.19		Długość całkowita	l1	mm	1475
4.20		Długość korpusu wózka	l2	mm	340
4.21.1		Szerokość całkowita	b1	mm	520
4.22		Wymiary widet	s/e/l	mm	51 x 160 x 1140
4.25		Zewnętrzny rozstaw widet	b5	mm	520
4.32		Prześwit pomiędzy osiami kół	m2	mm	34
4.34.1		Szerokość korytarza roboczego (paleta 1000 x 1200 poprzecznie)	Ast	mm	1610
4.34.2	Szerokość korytarza roboczego (paleta 800x1200 wzdłuż)	Ast	mm	1810	
4.35	Promień skrętu	Wa	mm	1330	
Osiągi	5.3	Prędkość opuszczania z ładunkiem / bez ładunku		m/s	0,1 / 0,05

- Niniejsza karta katalogowa zgodnie z wytycznymi VDI 2198 zawiera jedynie parametry wózka standardowego. W przypadku zastosowania innego ogumienia, innych masztów, osprzętu itp. parametry te mogą ulec zmianie.

Właściwości	1.2	Typ			AM I20p
	1.3	Napęd			ręcznie
	1.4	Obsługa wózka z pozycji operatora			ręcznie
	1.5	Udźwig / ładunek	Q	kg	2000
	1.6	Odległość środka ciężkości ładunku od czopa widet	c	mm	485
	1.9	Rozstaw osi kół	y	mm	995
Ciężary	2.1	Masa własna		kg	66
	2.1.1	Masa własna (wraz z akumulatorem)		kg	66
Kola / układ jezdny	3.1	Ogumienie			V-BV
	3.2	Wymiary kół, przód			Ø 200x50
	3.3	Wymiary kół, tył			Ø 80x70
	3.5	Liczba kół przód / tył (x = napęd)			2/2
	3.6	Rozstaw kół, przód	b10	mm	120
	3.7	Rozstaw kół, tył	b11	mm	360
Wymiary	4.4	Wysokość podnoszenia (h3)	h3	mm	120
	4.9	Min./maks. wysokość dyszla w pozycji podczas jazdy	h14	mm	1170
	4.14	Maks. wysokość podłogi operatora	h12	mm	205
	4.15	Wysokość opuszczonych widet	h13	mm	85
	4.19	Długość całkowita	l1	mm	1305
	4.21.1	Szerokość całkowita	b1	mm	520
	4.22	Wymiary widet	s/e/l	mm	51 x 160 x 970
	4.25	Zewnętrzny rozstaw widet	b5	mm	520
	4.32	Prześwit pomiędzy osiami kół	m2	mm	34
	4.34.1	Szerokość korytarza roboczego (paleta 1000 x 1200 poprzecznie)	Ast	mm	1610
4.34.2	Szerokość korytarza roboczego (paleta 800x1200 wzdłuż)	Ast	mm	1810	
4.35	Promień skrętu	Wa	mm	1160	
Osiągi	5.3	Prędkość opuszczania z ładunkiem / bez ładunku		m/s	0,1 / 0,05

- Niniejsza karta katalogowa zgodnie z wytycznymi VDI 2198 zawiera jedynie parametry wózka standardowego. W przypadku zastosowania innego ogumienia, innych masztów, osprzętu itp. parametry te mogą ulec zmianie.

Właściwości	1.2	Typ			AM I20p
	1.3	Napęd			ręcznie
	1.4	Obsługa wózka z pozycji operatora			ręcznie
	1.5	Udźwig / ładunek	Q	kg	2000
	1.6	Odległość środka ciężkości ładunku od czopa widet	c	mm	485
	1.9	Rozstaw osi kół	y	mm	995
Ciężary	2.1	Masa własna		kg	66
	2.1.1	Masa własna (wraz z akumulatorem)		kg	66
Kola / układ jezdny	3.1	Ogumienie			N-BN
	3.2	Wymiary kół, przód			Ø 200x50
	3.3	Wymiary kół, tył			Ø 80x65
	3.5	Liczba kół przód / tył (x = napęd)			2/2

	3.6	Rozstaw kół, przód	b10	mm	120
	3.7	Rozstaw kół, tył	b11	mm	360
Wymiary	4.4	Wysokość podnoszenia (h3)	h3	mm	120
	4.9	Min./maks. wysokość dyszla w pozycji podczas jazdy	h14	mm	1170
	4.14	Maks. wysokość podłogi operatora	h12	mm	205
	4.15	Wysokość opuszczonych widet	h13	mm	85
	4.19	Długość całkowita	l1	mm	1305
	4.21.1	Szerokość całkowita	b1	mm	520
	4.22	Wymiary widet	s/e/l	mm	51 x 160 x 970
	4.25	Zewnętrzny rozstaw widet	b5	mm	520
	4.32	Prześwit pomiędzy osiami kół	m2	mm	34
	4.34.1	Szerokość korytarza roboczego (paleta 1000 x 1200 poprzecznie)	Ast	mm	1610
	4.34.2	Szerokość korytarza roboczego (paleta 800x1200 wzdłuż)	Ast	mm	1810
	4.35	Promień skrętu	Wa	mm	1160
	Osiągi	5.3	Prędkość opuszczania z ładunkiem / bez ładunku		m/s

- Niniejsza karta katalogowa zgodnie z wytycznymi VDI 2198 zawiera jedynie parametry wózka standardowego. W przypadku zastosowania innego ogumienia, innych masztów, osprzętu itp. parametry te mogą ulec zmianie.

Właściwości	1.2	Typ			AM I20p
	1.3	Napęd			ręcznie
	1.4	Obsługa wózka z pozycji operatora			ręcznie
	1.5	Udźwig / ładunek	Q	kg	2000
	1.6	Odległość środka ciężkości ładunku od czoła widet	c	mm	485
	1.9	Rozstaw osi kół	y	mm	995
Ciężary	2.1	Masa własna		kg	63
	2.1.1	Masa własna (wraz z akumulatorem)		kg	63
Kół / układ jezdny	3.1	Ogumienie			V-GV
	3.2	Wymiary kół, przód			Ø 200x50
	3.3	Wymiary kół, tył			Ø 80x90
	3.5	Liczba kół przód / tył (x = napęd)			2/2
	3.6	Rozstaw kół, przód	b10	mm	120
	3.7	Rozstaw kół, tył	b11	mm	360
Wymiary	4.4	Wysokość podnoszenia (h3)	h3	mm	120
	4.9	Min./maks. wysokość dyszla w pozycji podczas jazdy	h14	mm	1170
	4.14	Maks. wysokość podłogi operatora	h12	mm	205
	4.15	Wysokość opuszczonych widet	h13	mm	85
	4.19	Długość całkowita	l1	mm	1305
	4.21.1	Szerokość całkowita	b1	mm	520
	4.22	Wymiary widet	s/e/l	mm	51 x 160 x 970
	4.25	Zewnętrzny rozstaw widet	b5	mm	520
	4.32	Prześwit pomiędzy osiami kół	m2	mm	34
	4.34.1	Szerokość korytarza roboczego (paleta 1000 x 1200 poprzecznie)	Ast	mm	1610

	4.34.2	Szerokość korytarza roboczego (paleta 800x1200 wzdłuż)	Ast	mm	1810
	4.35	Promień skrętu	Wa	mm	1160
Osiągi	5.3	Prędkość opuszczania z ładunkiem / bez ładunku		m/s	0,1 / 0,05

- Niniejsza karta katalogowa zgodnie z wytycznymi VDI 2198 zawiera jedynie parametry wózka standardowego. W przypadku zastosowania innego ogumienia, innych masztów, osprzętu itp. parametry te mogą ulec zmianie.

Właściwości	1.2	Typ			AM I20p
	1.3	Napęd			ręcznie
	1.4	Obsługa wózka z pozycji operatora			ręcznie
	1.5	Udźwig / ładunek	Q	kg	2000
	1.6	Odległość środka ciężkości ładunku od czopa widet	c	mm	485
	1.9	Rozstaw osi kół	y	mm	995
Ciężary	2.1	Masa własna		kg	63
	2.1.1	Masa własna (wraz z akumulatorem)		kg	63
Koła / układ jezdny	3.1	Ogumienie			N-GN
	3.2	Wymiary kół, przód			Ø 200x50
	3.3	Wymiary kół, tył			Ø 80x90
	3.5	Liczba kół przód / tył (x = napęd)			2/2
	3.6	Rozstaw kół, przód	b10	mm	120
	3.7	Rozstaw kół, tył	b11	mm	360
Wymiary	4.4	Wysokość podnoszenia (h3)	h3	mm	120
	4.9	Min./maks. wysokość dyszla w pozycji podczas jazdy	h14	mm	1170
	4.14	Maks. wysokość podłogi operatora	h12	mm	205
	4.15	Wysokość opuszczonych widet	h13	mm	85
	4.19	Długość całkowita	l1	mm	1305
	4.21.1	Szerokość całkowita	b1	mm	520
	4.22	Wymiary widet	s/e/l	mm	51 x 160 x 970
	4.25	Zewnętrzny rozstaw widet	b5	mm	520
	4.32	Prześwit pomiędzy osiami kół	m2	mm	34
	4.34.1	Szerokość korytarza roboczego (paleta 1000 x 1200 poprzecznie)	Ast	mm	1610
4.34.2	Szerokość korytarza roboczego (paleta 800x1200 wzdłuż)	Ast	mm	1810	
4.35	Promień skrętu	Wa	mm	1160	
Osiągi	5.3	Prędkość opuszczania z ładunkiem / bez ładunku		m/s	0,1 / 0,05

- Niniejsza karta katalogowa zgodnie z wytycznymi VDI 2198 zawiera jedynie parametry wózka standardowego. W przypadku zastosowania innego ogumienia, innych masztów, osprzętu itp. parametry te mogą ulec zmianie.

Właściwości	1.2	Typ			AM I20p
-------------	-----	-----	--	--	----------------

	1.3	Napęd			ręcznie
	1.4	Obsługa wózka z pozycji operatora			ręcznie
	1.5	Udźwig / ładunek	Q	kg	2000
	1.6	Odległość środka ciężkości ładunku od czoła wideł	c	mm	405
	1.9	Rozstaw osi kół	y	mm	835
Ciężary	2.1	Masa własna		kg	63
Kola / układ jezdny	3.1	Ogumienie			V-BV
	3.2	Wymiary kół, przód			Ø 200x50
	3.3	Wymiary kół, tył			Ø 80x70
	3.5	Liczba kół przód / tył (x = napęd)			2/2
	3.6	Rozstaw kół, przód	b10	mm	120
	3.7	Rozstaw kół, tył	b11	mm	335
Wymiary	4.4	Wysokość podnoszenia (h3)	h3	mm	120
	4.9	Min./maks. wysokość dyszla w pozycji podczas jazdy	h14	mm	1170
	4.14	Maks. wysokość podłogi operatora	h12	mm	205
	4.15	Wysokość opuszczonych wideł	h13	mm	85
	4.19	Długość całkowita	l1	mm	1145
	4.21.1	Szerokość całkowita	b1	mm	520
	4.22	Wymiary wideł	s/e/l	mm	51 x 160 x 810
	4.25	Zewnętrzny rozstaw wideł	b5	mm	520
	4.32	Prześwit pomiędzy osiami kół	m2	mm	34
	4.34.1	Szerokość korytarza roboczego (paleta 1000 x 1200 poprzecznie)	Ast	mm	1610
	4.34.2	Szerokość korytarza roboczego (paleta 800x1200 wzdłuż)	Ast	mm	1810
	4.35	Promień skrętu	Wa	mm	1000
Osiągi	5.3	Prędkość opuszczania z ładunkiem / bez ładunku		m/s	0,1 / 0,05

- Niniejsza karta katalogowa zgodnie z wytycznymi VDI 2198 zawiera jedynie parametry wózka standardowego. W przypadku zastosowania innego ogumienia, innych masztów, osprzętu itp. parametry te mogą ulec zmianie.

Właściwości	1.2	Typ			AM I20p
	1.3	Napęd			ręcznie
	1.4	Obsługa wózka z pozycji operatora			ręcznie
	1.5	Udźwig / ładunek	Q	kg	2000
	1.6	Odległość środka ciężkości ładunku od czoła wideł	c	mm	405
	1.9	Rozstaw osi kół	y	mm	835
Ciężary	2.1	Masa własna		kg	63
Kola / układ jezdny	3.1	Ogumienie			N-BN
	3.2	Wymiary kół, przód			Ø 200x50

	3.3	Wymiary kół, tył			Ø 80x65
	3.5	Liczba kół przód / tył (x = napęd)			2/2
	3.6	Rozstaw kół, przód	b10	mm	120
	3.7	Rozstaw kół, tył	b11	mm	335
Wymiary	4.4	Wysokość podnoszenia (h3)	h3	mm	120
	4.9	Min./maks. wysokość dyszla w pozycji podczas jazdy	h14	mm	1170
	4.14	Maks. wysokość podłogi operatora	h12	mm	205
	4.15	Wysokość opuszczonych widet	h13	mm	85
	4.19	Długość całkowita	l1	mm	1145
	4.21.1	Szerokość całkowita	b1	mm	520
	4.22	Wymiary widet	s/e/l	mm	51 x 160 x 810
	4.25	Zewnętrzny rozstaw widet	b5	mm	520
	4.32	Prześwit pomiędzy osiami kół	m2	mm	34
	4.34.1	Szerokość korytarza roboczego (paleta 1000 x 1200 poprzecznie)	Ast	mm	1610
	4.34.2	Szerokość korytarza roboczego (paleta 800x1200 wzdłuż)	Ast	mm	1810
	4.35	Promień skrętu	Wa	mm	1000
	Osiągi	5.3	Prędkość opuszczania z ładunkiem / bez ładunku		m/s

- Niniejsza karta katalogowa zgodnie z wytycznymi VDI 2198 zawiera jedynie parametry wózka standardowego. W przypadku zastosowania innego ogumienia, innych masztów, osprzętu itp. parametry te mogą ulec zmianie.

Właściwości	1.2	Typ			AM I20p
	1.3	Napęd			ręcznie
	1.4	Obsługa wózka z pozycji operatora			ręcznie
	1.5	Udźwig / ładunek	Q	kg	2000
	1.6	Odległość środka ciężkości ładunku od czoła widet	c	mm	405
	1.9	Rozstaw osi kół	y	mm	835
Ciężary	2.1	Masa własna		kg	59
Kół / układ jezdny	3.1	Ogumienie			V-GV
	3.2	Wymiary kół, przód			Ø 200x50
	3.3	Wymiary kół, tył			Ø 80x90
	3.5	Liczba kół przód / tył (x = napęd)			2/2
	3.6	Rozstaw kół, przód	b10	mm	120
	3.7	Rozstaw kół, tył	b11	mm	335
Wymiary	4.4	Wysokość podnoszenia (h3)	h3	mm	120
	4.9	Min./maks. wysokość dyszla w pozycji podczas jazdy	h14	mm	1170
	4.14	Maks. wysokość podłogi operatora	h12	mm	205
	4.15	Wysokość opuszczonych widet	h13	mm	85
	4.19	Długość całkowita	l1	mm	1145
	4.21.1	Szerokość całkowita	b1	mm	520
	4.22	Wymiary widet	s/e/l	mm	51 x 160 x 810
	4.25	Zewnętrzny rozstaw widet	b5	mm	520
	4.32	Prześwit pomiędzy osiami kół	m2	mm	34
	4.34.1	Szerokość korytarza roboczego (paleta 1000 x 1200 poprzecznie)	Ast	mm	1610

	4.34.2	Szerokość korytarza roboczego (paleta 800x1200 wzdłuż)	Ast	mm	1810
	4.35	Promień skrętu	Wa	mm	1000
Osiągi	5.3	Prędkość opuszczania z ładunkiem / bez ładunku		m/s	0,1 / 0,05
- Niniejsza karta katalogowa zgodnie z wytycznymi VDI 2198 zawiera jedynie parametry wózka standardowego. W przypadku zastosowania innego ogumienia, innych masztów, osprzętu itp. parametry te mogą ulec zmianie.					

Właściwości	1.2	Typ			AM I20p
	1.3	Napęd			ręcznie
	1.4	Obsługa wózka z pozycji operatora			ręcznie
	1.5	Udźwig / ładunek	Q	kg	2000
	1.6	Odległość środka ciężkości ładunku od czopa widet	c	mm	405
	1.9	Rozstaw osi kół	y	mm	835
Ciężary	2.1	Masa własna		kg	59
Koła / układ jezdny	3.1	Ogumienie			N-GN
	3.2	Wymiary kół, przód			Ø 200x50
	3.3	Wymiary kół, tył			Ø 80x90
	3.5	Liczba kół przód / tył (x = napęd)			2/2
	3.6	Rozstaw kół, przód	b10	mm	120
	3.7	Rozstaw kół, tył	b11	mm	360
Wymiary	4.4	Wysokość podnoszenia (h3)	h3	mm	120
	4.9	Min./maks. wysokość dyszla w pozycji podczas jazdy	h14	mm	1170
	4.14	Maks. wysokość podłogi operatora	h12	mm	205
	4.15	Wysokość opuszczonych widet	h13	mm	85
	4.19	Długość całkowita	l1	mm	1145
	4.21.1	Szerokość całkowita	b1	mm	520
	4.22	Wymiary widet	s/e/l	mm	51 x 160 x 810
	4.25	Zewnętrzny rozstaw widet	b5	mm	520
	4.32	Prześwit pomiędzy osiami kół	m2	mm	34
	4.34.1	Szerokość korytarza roboczego (paleta 1000 x 1200 poprzecznie)	Ast	mm	1610
4.34.2	Szerokość korytarza roboczego (paleta 800x1200 wzdłuż)	Ast	mm	1810	
4.35	Promień skrętu	Wa	mm	1000	
Osiągi	5.3	Prędkość opuszczania z ładunkiem / bez ładunku		m/s	0,1 / 0,05
- Niniejsza karta katalogowa zgodnie z wytycznymi VDI 2198 zawiera jedynie parametry wózka standardowego. W przypadku zastosowania innego ogumienia, innych masztów, osprzętu itp. parametry te mogą ulec zmianie.					

Właściwości	1.2	Typ			AM I20

	1.3	Napęd			ręcznie
	1.4	Obsługa wózka z pozycji operatora			ręcznie
	1.5	Udźwig / ładunek	Q	kg	2000
	1.6	Odległość środka ciężkości ładunku od czoła widet	c	mm	405
	1.9	Rozstaw osi kół	y	mm	835
Ciężary	2.1	Masa własna		kg	59
	2.1.1	Masa własna (wraz z akumulatorem)		kg	59
Kola / układ jezdny	3.1	Ogumienie			N-GN
	3.2	Wymiary kół, przód			Ø 200x50
	3.3	Wymiary kół, tył			Ø 80x90
	3.5	Liczba kół przód / tył (x = napęd)			2/2
	3.6	Rozstaw kół, przód	b10	mm	120
	3.7	Rozstaw kół, tył	b11	mm	360
	Wymiary	4.4	Wysokość podnoszenia (h3)	h3	mm
4.9		Min./maks. wysokość dyszla w pozycji podczas jazdy	h14	mm	1170
4.14		Maks. wysokość podłogi operatora	h12	mm	200
4.15		Wysokość opuszczonych widet	h13	mm	85
4.19		Długość całkowita	l1	mm	1145
4.21.1		Szerokość całkowita	b1	mm	520
4.22		Wymiary widet	s/e/l	mm	51 x 160 x 810
4.25		Zewnętrzny rozstaw widet	b5	mm	520
4.32		Prześwit pomiędzy osiami kół	m2	mm	34
4.34.1		Szerokość korytarza roboczego (paleta 1000 x 1200 poprzecznie)	Ast	mm	1610
4.34.2		Szerokość korytarza roboczego (paleta 800x1200 wzdłuż)	Ast	mm	1810
4.35		Promień skrętu	Wa	mm	1000
Osiągi		5.3	Prędkość opuszczania z ładunkiem / bez ładunku		m/s

- Niniejsza karta katalogowa zgodnie z wytycznymi VDI 2198 zawiera jedynie parametry wózka standardowego. W przypadku zastosowania innego ogumienia, innych masztów, osprzętu itp. parametry te mogą ulec zmianie.

Właściwości	1.2	Typ			AM I20
	1.3	Napęd			ręcznie
	1.4	Obsługa wózka z pozycji operatora			ręcznie
	1.5	Udźwig / ładunek	Q	kg	2000
	1.6	Odległość środka ciężkości ładunku od czoła widet	c	mm	405
	1.9	Rozstaw osi kół	y	mm	835
Ciężary	2.1	Masa własna		kg	59
	2.1.1	Masa własna (wraz z akumulatorem)		kg	59
Kola / układ jezdny	3.1	Ogumienie			V-GV
	3.2	Wymiary kół, przód			Ø 200x50

	3.3	Wymiary kół, tył			Ø 80x90
	3.5	Liczba kół przód / tył (x = napęd)			2/2
	3.6	Rozstaw kół, przód	b10	mm	120
	3.7	Rozstaw kół, tył	b11	mm	360
Wymiary	4.4	Wysokość podnoszenia (h3)	h3	mm	120
	4.9	Min./maks. wysokość dyszla w pozycji podczas jazdy	h14	mm	1170
	4.14	Maks. wysokość podłogi operatora	h12	mm	200
	4.15	Wysokość opuszczonych wideł	h13	mm	85
	4.19	Długość całkowita	l1	mm	1145
	4.21.1	Szerokość całkowita	b1	mm	520
	4.22	Wymiary wideł	s/e/l	mm	51 x 160 x 810
	4.25	Zewnętrzny rozstaw wideł	b5	mm	520
	4.32	Prześwit pomiędzy osiami kół	m2	mm	38
	4.34.1	Szerokość korytarza roboczego (paleta 1000 x 1200 poprzecznie)	Ast	mm	1610
	4.34.2	Szerokość korytarza roboczego (paleta 800x1200 wzdłuż)	Ast	mm	1810
	4.35	Promień skrętu	Wa	mm	1000
Osiągi	5.3	Prędkość opuszczania z ładunkiem / bez ładunku		m/s	0,1 / 0,05

- Niniejsza karta katalogowa zgodnie z wytycznymi VDI 2198 zawiera jedynie parametry wózka standardowego. W przypadku zastosowania innego ogumienia, innych masztów, osprzętu itp. parametry te mogą ulec zmianie.

Właściwości	1.2	Typ			AM I20
	1.3	Napęd			ręcznie
	1.4	Obsługa wózka z pozycji operatora			ręcznie
	1.5	Udźwig / ładunek	Q	kg	2000
	1.6	Odległość środka ciężkości ładunku od czoła wideł	c	mm	405
	1.9	Rozstaw osi kół	y	mm	835
Ciężary	2.1	Masa własna		kg	63
	2.1.1	Masa własna (wraz z akumulatorem)		kg	63
Kół / układ jezdny	3.1	Ogumienie			N-BN
	3.2	Wymiary kół, przód			Ø 200x50
	3.3	Wymiary kół, tył			Ø 80x65
	3.5	Liczba kół przód / tył (x = napęd)			2/2
	3.6	Rozstaw kół, przód	b10	mm	120
	3.7	Rozstaw kół, tył	b11	mm	360
	Wymiary	4.4	Wysokość podnoszenia (h3)	h3	mm
4.9		Min./maks. wysokość dyszla w pozycji podczas jazdy	h14	mm	1170
4.14		Maks. wysokość podłogi operatora	h12	mm	200
4.15		Wysokość opuszczonych wideł	h13	mm	85
4.19		Długość całkowita	l1	mm	1145
4.21.1		Szerokość całkowita	b1	mm	520
4.22		Wymiary wideł	s/e/l	mm	51 x 160 x 810
4.25		Zewnętrzny rozstaw wideł	b5	mm	520
4.32		Prześwit pomiędzy osiami kół	m2	mm	38
4.34.1		Szerokość korytarza roboczego (paleta 1000 x 1200 poprzecznie)	Ast	mm	1610

	4.34.2	Szerokość korytarza roboczego (paleta 800x1200 wzdłuż)	Ast	mm	1810
	4.35	Promień skrętu	Wa	mm	1000
Osiągi	5.3	Prędkość opuszczania z ładunkiem / bez ładunku		m/s	0,1 / 0,05

- Niniejsza karta katalogowa zgodnie z wytycznymi VDI 2198 zawiera jedynie parametry wózka standardowego. W przypadku zastosowania innego ogumienia, innych masztów, osprzętu itp. parametry te mogą ulec zmianie.

Właściwości	1.2	Typ			AM I20
	1.3	Napęd			ręcznie
	1.4	Obsługa wózka z pozycji operatora			ręcznie
	1.5	Udźwig / ładunek	Q	kg	2000
	1.6	Odległość środka ciężkości ładunku od czoła widet	c	mm	405
	1.9	Rozstaw osi kół	y	mm	835
Ciężary	2.1	Masa własna		kg	63
	2.1.1	Masa własna (wraz z akumulatorem)		kg	63
Koła / układ jezdny	3.1	Ogumienie			V-BV
	3.2	Wymiary kół, przód			Ø 200x50
	3.3	Wymiary kół, tył			Ø 80x70
	3.5	Liczba kół przód / tył (x = napęd)			2/2
	3.6	Rozstaw kół, przód	b10	mm	120
	3.7	Rozstaw kół, tył	b11	mm	360
Wymiary	4.4	Wysokość podnoszenia (h3)	h3	mm	120
	4.9	Min./maks. wysokość dyszla w pozycji podczas jazdy	h14	mm	1170
	4.14	Maks. wysokość podłogi operatora	h12	mm	200
	4.15	Wysokość opuszczonych widet	h13	mm	85
	4.19	Długość całkowita	l1	mm	1145
	4.21.1	Szerokość całkowita	b1	mm	520
	4.22	Wymiary widet	s/e/l	mm	51 x 160 x 810
	4.25	Zewnętrzny rozstaw widet	b5	mm	520
	4.32	Prześwit pomiędzy osiami kół	m2	mm	38
	4.34.1	Szerokość korytarza roboczego (paleta 1000 x 1200 poprzecznie)	Ast	mm	1610
4.34.2	Szerokość korytarza roboczego (paleta 800x1200 wzdłuż)	Ast	mm	1810	
4.35	Promień skrętu	Wa	mm	1000	
Osiągi	5.3	Prędkość opuszczania z ładunkiem / bez ładunku		m/s	0,1 / 0,05

- Niniejsza karta katalogowa zgodnie z wytycznymi VDI 2198 zawiera jedynie parametry wózka standardowego. W przypadku zastosowania innego ogumienia, innych masztów, osprzętu itp. parametry te mogą ulec zmianie.

Właściwości	1.2	Typ			AM I20
-------------	-----	-----	--	--	---------------

	1.3	Napęd			ręcznie
	1.4	Obsługa wózka z pozycji operatora			ręcznie
	1.5	Udźwig / ładunek	Q	kg	2000
	1.6	Odległość środka ciężkości ładunku od czoła widet	c	mm	485
	1.9	Rozstaw osi kół	y	mm	995
Ciężary	2.1	Masa własna		kg	63
	2.1.1	Masa własna (wraz z akumulatorem)		kg	63
Kola / układ jezdny	3.1	Ogumienie			N-GN
	3.2	Wymiary kół, przód			Ø 200x50
	3.3	Wymiary kół, tył			Ø 80x90
	3.5	Liczba kół przód / tył (x = napęd)			2/2
	3.6	Rozstaw kół, przód	b10	mm	120
	3.7	Rozstaw kół, tył	b11	mm	360
	Wymiary	4.4	Wysokość podnoszenia (h3)	h3	mm
4.9		Min./maks. wysokość dyszla w pozycji podczas jazdy	h14	mm	1170
4.14		Maks. wysokość podłogi operatora	h12	mm	200
4.15		Wysokość opuszczonych widet	h13	mm	85
4.19		Długość całkowita	l1	mm	1305
4.21.1		Szerokość całkowita	b1	mm	520
4.22		Wymiary widet	s/e/l	mm	51 x 160 x 970
4.25		Zewnętrzny rozstaw widet	b5	mm	520
4.32		Prześwit pomiędzy osiami kół	m2	mm	38
4.34.1		Szerokość korytarza roboczego (paleta 1000 x 1200 poprzecznie)	Ast	mm	1610
4.34.2		Szerokość korytarza roboczego (paleta 800x1200 wzdłuż)	Ast	mm	1810
4.35		Promień skrętu	Wa	mm	1160
Osiągi		5.3	Prędkość opuszczania z ładunkiem / bez ładunku		m/s

- Niniejsza karta katalogowa zgodnie z wytycznymi VDI 2198 zawiera jedynie parametry wózka standardowego. W przypadku zastosowania innego ogumienia, innych masztów, osprzętu itp. parametry te mogą ulec zmianie.

Właściwości	1.2	Typ			AM I20
	1.3	Napęd			ręcznie
	1.4	Obsługa wózka z pozycji operatora			ręcznie
	1.5	Udźwig / ładunek	Q	kg	2000
	1.6	Odległość środka ciężkości ładunku od czoła widet	c	mm	485
	1.9	Rozstaw osi kół	y	mm	995
Ciężary	2.1	Masa własna		kg	63
	2.1.1	Masa własna (wraz z akumulatorem)		kg	63
Kola / układ jezdny	3.1	Ogumienie			V-GV
	3.2	Wymiary kół, przód			Ø 200x50

	3.3	Wymiary kół, tył			Ø 80x90
	3.5	Liczba kół przód / tył (x = napęd)			2/2
	3.6	Rozstaw kół, przód	b10	mm	120
	3.7	Rozstaw kół, tył	b11	mm	360
Wymiary	4.4	Wysokość podnoszenia (h3)	h3	mm	120
	4.9	Min./maks. wysokość dyszla w pozycji podczas jazdy	h14	mm	1170
	4.14	Maks. wysokość podłogi operatora	h12	mm	200
	4.15	Wysokość opuszczonych widet	h13	mm	85
	4.19	Długość całkowita	l1	mm	1305
	4.21.1	Szerokość całkowita	b1	mm	520
	4.22	Wymiary widet	s/e/l	mm	51 x 160 x 970
	4.25	Zewnętrzny rozstaw widet	b5	mm	520
	4.32	Prześwit pomiędzy osiami kół	m2	mm	38
	4.34.1	Szerokość korytarza roboczego (paleta 1000 x 1200 poprzecznie)	Ast	mm	1610
	4.34.2	Szerokość korytarza roboczego (paleta 800x1200 wzdłuż)	Ast	mm	1810
	4.35	Promień skrętu	Wa	mm	1160
	Osiągi	5.3	Prędkość opuszczania z ładunkiem / bez ładunku		m/s

- Niniejsza karta katalogowa zgodnie z wytycznymi VDI 2198 zawiera jedynie parametry wózka standardowego. W przypadku zastosowania innego ogumienia, innych masztów, osprzętu itp. parametry te mogą ulec zmianie.

Właściwości	1.2	Typ			AM I20
	1.3	Napęd			ręcznie
	1.4	Obsługa wózka z pozycji operatora			ręcznie
	1.5	Udźwig / ładunek	Q	kg	2000
	1.6	Odległość środka ciężkości ładunku od czoła widet	c	mm	485
	1.9	Rozstaw osi kół	y	mm	995
Ciężary	2.1	Masa własna		kg	66
	2.1.1	Masa własna (wraz z akumulatorem)		kg	66
Kół / układ jezdny	3.1	Ogumienie			N-BN
	3.2	Wymiary kół, przód			Ø 200x50
	3.3	Wymiary kół, tył			Ø 80x65
	3.5	Liczba kół przód / tył (x = napęd)			2/2
	3.6	Rozstaw kół, przód	b10	mm	120
	3.7	Rozstaw kół, tył	b11	mm	360
	Wymiary	4.4	Wysokość podnoszenia (h3)	h3	mm
4.9		Min./maks. wysokość dyszla w pozycji podczas jazdy	h14	mm	1170
4.14		Maks. wysokość podłogi operatora	h12	mm	200
4.15		Wysokość opuszczonych widet	h13	mm	85
4.19		Długość całkowita	l1	mm	1305
4.21.1		Szerokość całkowita	b1	mm	520
4.22		Wymiary widet	s/e/l	mm	51 x 160 x 970
4.25		Zewnętrzny rozstaw widet	b5	mm	520
4.32		Prześwit pomiędzy osiami kół	m2	mm	38
4.34.1		Szerokość korytarza roboczego (paleta 1000 x 1200 poprzecznie)	Ast	mm	1610

	4.34.2	Szerokość korytarza roboczego (paleta 800x1200 wzdłuż)	Ast	mm	1810
	4.35	Promień skrętu	Wa	mm	1160
Osiągi	5.3	Prędkość opuszczania z ładunkiem / bez ładunku		m/s	0,1 / 0,05

- Niniejsza karta katalogowa zgodnie z wytycznymi VDI 2198 zawiera jedynie parametry wózka standardowego. W przypadku zastosowania innego ogumienia, innych masztów, osprzętu itp. parametry te mogą ulec zmianie.

Właściwości	1.2	Typ			AM I20
	1.3	Napęd			ręcznie
	1.4	Obsługa wózka z pozycji operatora			ręcznie
	1.5	Udźwig / ładunek	Q	kg	2000
	1.6	Odległość środka ciężkości ładunku od czopa widet	c	mm	485
	1.9	Rozstaw osi kół	y	mm	995
Ciężary	2.1	Masa własna		kg	66
	2.1.1	Masa własna (wraz z akumulatorem)		kg	66
Koła / układ jezdny	3.1	Ogumienie			V-BV
	3.2	Wymiary kół, przód			Ø 200x50
	3.3	Wymiary kół, tył			Ø 80x70
	3.5	Liczba kół przód / tył (x = napęd)			2/2
	3.6	Rozstaw kół, przód	b10	mm	120
	3.7	Rozstaw kół, tył	b11	mm	360
Wymiary	4.4	Wysokość podnoszenia (h3)	h3	mm	120
	4.9	Min./maks. wysokość dyszla w pozycji podczas jazdy	h14	mm	1170
	4.14	Maks. wysokość podłogi operatora	h12	mm	200
	4.15	Wysokość opuszczonych widet	h13	mm	85
	4.19	Długość całkowita	l1	mm	1305
	4.21.1	Szerokość całkowita	b1	mm	520
	4.22	Wymiary widet	s/e/l	mm	51 x 160 x 970
	4.25	Zewnętrzny rozstaw widet	b5	mm	520
	4.32	Prześwit pomiędzy osiami kół	m2	mm	38
	4.34.1	Szerokość korytarza roboczego (paleta 1000 x 1200 poprzecznie)	Ast	mm	1610
4.34.2	Szerokość korytarza roboczego (paleta 800x1200 wzdłuż)	Ast	mm	1810	
4.35	Promień skrętu	Wa	mm	1160	
Osiągi	5.3	Prędkość opuszczania z ładunkiem / bez ładunku		m/s	0,1 / 0,05

- Niniejsza karta katalogowa zgodnie z wytycznymi VDI 2198 zawiera jedynie parametry wózka standardowego. W przypadku zastosowania innego ogumienia, innych masztów, osprzętu itp. parametry te mogą ulec zmianie.

Właściwości	1.2	Typ			AM I20
-------------	-----	-----	--	--	---------------

	1.3	Napęd			ręcznie
	1.4	Obsługa wózka z pozycji operatora			ręcznie
	1.5	Udźwig / ładunek	Q	kg	2000
	1.6	Odległość środka ciężkości ładunku od czoła wideł	c	mm	570
	1.9	Rozstaw osi kół	y	mm	1165
Ciężary	2.1	Masa własna		kg	69
	2.1.1	Masa własna (wraz z akumulatorem)		kg	69
	2.2	Nacisk na oś z ładunkiem przód / tył		kg	636 / 1432
	2.3	Nacisk na oś bez ładunku przód / tył		kg	21 / 47
Kola / układ jezdny	3.1	Ogumienie			N-GN
	3.2	Wymiary kół, przód			Ø 200x50
	3.3	Wymiary kół, tył			Ø 80x90
	3.5	Liczba kół przód / tył (x = napęd)			2/2
	3.6	Rozstaw kół, przód	b10	mm	120
	3.7	Rozstaw kół, tył	b11	mm	360
	Wymiary	4.4	Wysokość podnoszenia (h3)	h3	mm
4.9		Min./maks. wysokość dyszla w pozycji podczas jazdy	h14	mm	1170
4.14		Maks. wysokość podłogi operatora	h12	mm	200
4.15		Wysokość opuszczonych wideł	h13	mm	85
4.19		Długość całkowita	l1	mm	1475
4.20		Długość korpusu wózka	l2	mm	340
4.21.1		Szerokość całkowita	b1	mm	520
4.22		Wymiary wideł	s/e/l	mm	51 x 160 x 1140
4.25		Zewnętrzny rozstaw wideł	b5	mm	520
4.32		Prześwit pomiędzy osiami kół	m2	mm	38
4.34.1		Szerokość korytarza roboczego (paleta 1000 x 1200 poprzecznie)	Ast	mm	1610
4.34.2		Szerokość korytarza roboczego (paleta 800x1200 wzdłuż)	Ast	mm	1810
4.35		Promień skrętu	Wa	mm	1330
Osiągi	5.3	Prędkość opuszczania z ładunkiem / bez ładunku		m/s	0,1 / 0,05

- Niniejsza karta katalogowa zgodnie z wytycznymi VDI 2198 zawiera jedynie parametry wózka standardowego. W przypadku zastosowania innego ogumienia, innych masztów, osprzętu itp. parametry te mogą ulec zmianie.

Właściwości	1.2	Typ			AM I20
	1.3	Napęd			ręcznie
	1.4	Obsługa wózka z pozycji operatora			ręcznie
	1.5	Udźwig / ładunek	Q	kg	2000
	1.6	Odległość środka ciężkości ładunku od czoła wideł	c	mm	570
	1.9	Rozstaw osi kół	y	mm	1165
Ciężary	2.1	Masa własna		kg	69
	2.1.1	Masa własna (wraz z akumulatorem)		kg	69
Kola / układ jezdny	3.1	Ogumienie			V-GV
	3.2	Wymiary kół, przód			Ø 200x50
	3.3	Wymiary kół, tył			Ø 80x90

	3.5	Liczba kół przód / tył (x = napęd)			2/2
	3.6	Rozstaw kół, przód	b10	mm	120
	3.7	Rozstaw kół, tył	b11	mm	360
Wymiary	4.4	Wysokość podnoszenia (h3)	h3	mm	120
	4.9	Min./maks. wysokość dyszla w pozycji podczas jazdy	h14	mm	1170
	4.14	Maks. wysokość podłogi operatora	h12	mm	200
	4.15	Wysokość opuszczonych wideł	h13	mm	85
	4.19	Długość całkowita	l1	mm	1475
	4.21.1	Szerokość całkowita	b1	mm	520
	4.22	Wymiary wideł	s/e/l	mm	51 x 160 x 1140
	4.25	Zewnętrzny rozstaw wideł	b5	mm	520
	4.32	Prześwit pomiędzy osiami kół	m2	mm	38
	4.34.1	Szerokość korytarza roboczego (paleta 1000 x 1200 poprzecznie)	Ast	mm	1610
	4.34.2	Szerokość korytarza roboczego (paleta 800x1200 wzdłuż)	Ast	mm	1810
	4.35	Promień skrętu	Wa	mm	1330
	Osiągi	5.3	Prędkość opuszczania z ładunkiem / bez ładunku		m/s

- Niniejsza karta katalogowa zgodnie z wytycznymi VDI 2198 zawiera jedynie parametry wózka standardowego. W przypadku zastosowania innego ogumienia, innych masztów, osprzętu itp. parametry te mogą ulec zmianie.

Właściwości	1.2	Typ			AM I20
	1.3	Napęd			ręcznie
	1.4	Obsługa wózka z pozycji operatora			ręcznie
	1.5	Udźwig / ładunek	Q	kg	2000
	1.6	Odległość środka ciężkości ładunku od czoła wideł	c	mm	570
	1.9	Rozstaw osi kół	y	mm	1165
Ciężary	2.1	Masa własna		kg	72
	2.1.1	Masa własna (wraz z akumulatorem)		kg	72
Kota / układ jezdny	3.1	Ogumienie			N-BN
	3.2	Wymiary kół, przód			Ø 200x50
	3.3	Wymiary kół, tył			Ø 80x65
	3.5	Liczba kół przód / tył (x = napęd)			2/2
	3.6	Rozstaw kół, przód	b10	mm	120
	3.7	Rozstaw kół, tył	b11	mm	360
	Wymiary	4.4	Wysokość podnoszenia (h3)	h3	mm
4.9		Min./maks. wysokość dyszla w pozycji podczas jazdy	h14	mm	1170
4.14		Maks. wysokość podłogi operatora	h12	mm	200
4.15		Wysokość opuszczonych wideł	h13	mm	85
4.19		Długość całkowita	l1	mm	1475
4.21.1		Szerokość całkowita	b1	mm	520
4.22		Wymiary wideł	s/e/l	mm	51 x 160 x 1140
4.25		Zewnętrzny rozstaw wideł	b5	mm	520
4.32		Prześwit pomiędzy osiami kół	m2	mm	38
4.34.1		Szerokość korytarza roboczego (paleta 1000 x 1200 poprzecznie)	Ast	mm	1610

	4.34.2	Szerokość korytarza roboczego (paleta 800x1200 wzdłuż)	Ast	mm	1810
	4.35	Promień skrętu	Wa	mm	1330
Osiągi	5.3	Prędkość opuszczania z ładunkiem / bez ładunku		m/s	0,1 / 0,05

- Niniejsza karta katalogowa zgodnie z wytycznymi VDI 2198 zawiera jedynie parametry wózka standardowego. W przypadku zastosowania innego ogumienia, innych masztów, osprzętu itp. parametry te mogą ulec zmianie.

Właściwości	1.2	Typ			AM I20
	1.3	Napęd			ręcznie
	1.4	Obsługa wózka z pozycji operatora			ręcznie
	1.5	Udźwig / ładunek	Q	kg	2000
	1.6	Odległość środka ciężkości ładunku od czopa widet	c	mm	570
	1.9	Rozstaw osi kół	y	mm	1165
Ciężary	2.1	Masa własna		kg	72
	2.1.1	Masa własna (wraz z akumulatorem)		kg	72
Koła / układ jezdny	3.1	Ogumienie			V-BV
	3.2	Wymiary kół, przód			Ø 200x50
	3.3	Wymiary kół, tył			Ø 80x70
	3.5	Liczba kół przód / tył (x = napęd)			2/2
	3.6	Rozstaw kół, przód	b10	mm	120
	3.7	Rozstaw kół, tył	b11	mm	360
Wymiary	4.4	Wysokość podnoszenia (h3)	h3	mm	120
	4.9	Min./maks. wysokość dyszla w pozycji podczas jazdy	h14	mm	1170
	4.14	Maks. wysokość podłogi operatora	h12	mm	200
	4.15	Wysokość opuszczonych widet	h13	mm	85
	4.19	Długość całkowita	l1	mm	1475
	4.21.1	Szerokość całkowita	b1	mm	520
	4.22	Wymiary widet	s/e/l	mm	51 x 160 x 1140
	4.25	Zewnętrzny rozstaw widet	b5	mm	520
	4.32	Prześwit pomiędzy osiami kół	m2	mm	38
	4.34.1	Szerokość korytarza roboczego (paleta 1000 x 1200 poprzecznie)	Ast	mm	1610
4.34.2	Szerokość korytarza roboczego (paleta 800x1200 wzdłuż)	Ast	mm	1810	
4.35	Promień skrętu	Wa	mm	1330	
Osiągi	5.3	Prędkość opuszczania z ładunkiem / bez ładunku		m/s	0,1 / 0,05

- Niniejsza karta katalogowa zgodnie z wytycznymi VDI 2198 zawiera jedynie parametry wózka standardowego. W przypadku zastosowania innego ogumienia, innych masztów, osprzętu itp. parametry te mogą ulec zmianie.

Właściwości	1.2	Typ			AM I20
-------------	-----	-----	--	--	---------------

	1.3	Napęd			ręcznie
	1.4	Obsługa wózka z pozycji operatora			ręcznie
	1.5	Udźwig / ładunek	Q	kg	2000
	1.6	Odległość środka ciężkości ładunku od czoła wideł	c	mm	610
	1.9	Rozstaw osi kół	y	mm	1245
Ciężary	2.1	Masa własna		kg	72
	2.1.1	Masa własna (wraz z akumulatorem)		kg	72
Kola / układ jezdny	3.1	Ogumienie			N-GN
	3.2	Wymiary kół, przód			Ø 200x50
	3.3	Wymiary kół, tył			Ø 80x90
	3.5	Liczba kół przód / tył (x = napęd)			2/2
	3.6	Rozstaw kół, przód	b10	mm	120
	3.7	Rozstaw kół, tył	b11	mm	360
	Wymiary	4.4	Wysokość podnoszenia (h3)	h3	mm
4.9		Min./maks. wysokość dyszla w pozycji podczas jazdy	h14	mm	1170
4.14		Maks. wysokość podłogi operatora	h12	mm	200
4.15		Wysokość opuszczonych wideł	h13	mm	85
4.19		Długość całkowita	l1	mm	1555
4.21.1		Szerokość całkowita	b1	mm	520
4.22		Wymiary wideł	s/e/l	mm	51 x 160 x 1220
4.25		Zewnętrzny rozstaw wideł	b5	mm	520
4.32		Prześwit pomiędzy osiami kół	m2	mm	38
4.34.1		Szerokość korytarza roboczego (paleta 1000 x 1200 poprzecznie)	Ast	mm	1610
4.34.2		Szerokość korytarza roboczego (paleta 800x1200 wzdłuż)	Ast	mm	1830
4.35		Promień skrętu	Wa	mm	1410
Osiągi	5.3	Prędkość opuszczania z ładunkiem / bez ładunku		m/s	0,1 / 0,05

- Niniejsza karta katalogowa zgodnie z wytycznymi VDI 2198 zawiera jedynie parametry wózka standardowego. W przypadku zastosowania innego ogumienia, innych masztów, osprzętu itp. parametry te mogą ulec zmianie.

Właściwości	1.2	Typ			AM I20
	1.3	Napęd			ręcznie
	1.4	Obsługa wózka z pozycji operatora			ręcznie
	1.5	Udźwig / ładunek	Q	kg	2000
	1.6	Odległość środka ciężkości ładunku od czoła wideł	c	mm	610
	1.9	Rozstaw osi kół	y	mm	1245
Ciężary	2.1	Masa własna		kg	72
	2.1.1	Masa własna (wraz z akumulatorem)		kg	72
Kola / układ jezdny	3.1	Ogumienie			V-GV
	3.2	Wymiary kół, przód			Ø 200x50

	3.3	Wymiary kół, tył			Ø 80x90
	3.5	Liczba kół przód / tył (x = napęd)			2/2
	3.6	Rozstaw kół, przód	b10	mm	120
	3.7	Rozstaw kół, tył	b11	mm	360
Wymiary	4.4	Wysokość podnoszenia (h3)	h3	mm	120
	4.9	Min./maks. wysokość dyszla w pozycji podczas jazdy	h14	mm	1170
	4.14	Maks. wysokość podłogi operatora	h12	mm	200
	4.15	Wysokość opuszczonych widet	h13	mm	85
	4.19	Długość całkowita	l1	mm	1555
	4.21.1	Szerokość całkowita	b1	mm	520
	4.22	Wymiary widet	s/e/l	mm	51 x 160 x 1220
	4.25	Zewnętrzny rozstaw widet	b5	mm	520
	4.32	Prześwit pomiędzy osiami kół	m2	mm	38
	4.34.1	Szerokość korytarza roboczego (paleta 1000 x 1200 poprzecznie)	Ast	mm	1610
	4.34.2	Szerokość korytarza roboczego (paleta 800x1200 wzdłuż)	Ast	mm	1830
	4.35	Promień skrętu	Wa	mm	1410
	Osiągi	5.3	Prędkość opuszczania z ładunkiem / bez ładunku		m/s

- Niniejsza karta katalogowa zgodnie z wytycznymi VDI 2198 zawiera jedynie parametry wózka standardowego. W przypadku zastosowania innego ogumienia, innych masztów, osprzętu itp. parametry te mogą ulec zmianie.

Właściwości	1.2	Typ			AM I20
	1.3	Napęd			ręcznie
	1.4	Obsługa wózka z pozycji operatora			ręcznie
	1.5	Udźwig / ładunek	Q	kg	2000
	1.6	Odległość środka ciężkości ładunku od czoła widet	c	mm	610
	1.9	Rozstaw osi kół	y	mm	1245
Ciężary	2.1	Masa własna		kg	75
	2.1.1	Masa własna (wraz z akumulatorem)		kg	75
Kół / układ jezdny	3.1	Ogumienie			N-BN
	3.2	Wymiary kół, przód			Ø 200x50
	3.3	Wymiary kół, tył			Ø 80x65
	3.5	Liczba kół przód / tył (x = napęd)			2/2
	3.6	Rozstaw kół, przód	b10	mm	120
	3.7	Rozstaw kół, tył	b11	mm	360
Wymiary	4.4	Wysokość podnoszenia (h3)	h3	mm	120
	4.9	Min./maks. wysokość dyszla w pozycji podczas jazdy	h14	mm	1170
	4.14	Maks. wysokość podłogi operatora	h12	mm	200
	4.15	Wysokość opuszczonych widet	h13	mm	85
	4.19	Długość całkowita	l1	mm	1555
	4.21.1	Szerokość całkowita	b1	mm	520
	4.22	Wymiary widet	s/e/l	mm	51 x 160 x 1220
	4.25	Zewnętrzny rozstaw widet	b5	mm	520
	4.32	Prześwit pomiędzy osiami kół	m2	mm	38
	4.34.1	Szerokość korytarza roboczego (paleta 1000 x 1200 poprzecznie)	Ast	mm	1610

	4.34.2	Szerokość korytarza roboczego (paleta 800x1200 wzdłuż)	Ast	mm	1830
	4.35	Promień skrętu	Wa	mm	1410
Osiągi	5.3	Prędkość opuszczania z ładunkiem / bez ładunku		m/s	0,1 / 0,05

- Niniejsza karta katalogowa zgodnie z wytycznymi VDI 2198 zawiera jedynie parametry wózka standardowego. W przypadku zastosowania innego ogumienia, innych masztów, osprzętu itp. parametry te mogą ulec zmianie.

Właściwości	1.2	Typ			AM I20
	1.3	Napęd			ręcznie
	1.4	Obsługa wózka z pozycji operatora			ręcznie
	1.5	Udźwig / ładunek	Q	kg	2000
	1.6	Odległość środka ciężkości ładunku od czopa widet	c	mm	610
	1.9	Rozstaw osi kół	y	mm	1245
Ciężary	2.1	Masa własna		kg	75
	2.1.1	Masa własna (wraz z akumulatorem)		kg	75
Koła / układ jezdny	3.1	Ogumienie			V-BV
	3.2	Wymiary kół, przód			Ø 200x50
	3.3	Wymiary kół, tył			Ø 80x90
	3.5	Liczba kół przód / tył (x = napęd)			2/2
	3.6	Rozstaw kół, przód	b10	mm	120
	3.7	Rozstaw kół, tył	b11	mm	360
Wymiary	4.4	Wysokość podnoszenia (h3)	h3	mm	120
	4.9	Min./maks. wysokość dyszla w pozycji podczas jazdy	h14	mm	1170
	4.14	Maks. wysokość podłogi operatora	h12	mm	200
	4.15	Wysokość opuszczonych widet	h13	mm	85
	4.19	Długość całkowita	l1	mm	1555
	4.21.1	Szerokość całkowita	b1	mm	520
	4.22	Wymiary widet	s/e/l	mm	51 x 160 x 1220
	4.25	Zewnętrzny rozstaw widet	b5	mm	520
	4.32	Prześwit pomiędzy osiami kół	m2	mm	38
	4.34.1	Szerokość korytarza roboczego (paleta 1000 x 1200 poprzecznie)	Ast	mm	1610
4.34.2	Szerokość korytarza roboczego (paleta 800x1200 wzdłuż)	Ast	mm	1830	
4.35	Promień skrętu	Wa	mm	1410	
Osiągi	5.3	Prędkość opuszczania z ładunkiem / bez ładunku		m/s	0,1 / 0,05

- Niniejsza karta katalogowa zgodnie z wytycznymi VDI 2198 zawiera jedynie parametry wózka standardowego. W przypadku zastosowania innego ogumienia, innych masztów, osprzętu itp. parametry te mogą ulec zmianie.

Właściwości	1.2	Typ			AM I20

	1.3	Napęd			ręcznie
	1.4	Obsługa wózka z pozycji operatora			ręcznie
	1.5	Udźwig / ładunek	Q	kg	2000
	1.6	Odległość środka ciężkości ładunku od czoła widet	c	mm	405
	1.9	Rozstaw osi kół	y	mm	835
Ciężary	2.1	Masa własna		kg	65
	2.1.1	Masa własna (wraz z akumulatorem)		kg	65
Kota / układ jezdny	3.1	Ogumienie			N-GN
	3.2	Wymiary kół, przód			Ø 200x50
	3.3	Wymiary kół, tył			Ø 80x90
	3.5	Liczba kół przód / tył (x = napęd)			2/2
	3.6	Rozstaw kół, przód	b10	mm	120
	3.7	Rozstaw kół, tył	b11	mm	520
	Wymiary	4.4	Wysokość podnoszenia (h3)	h3	mm
4.9		Min./maks. wysokość dyszla w pozycji podczas jazdy	h14	mm	1170
4.14		Maks. wysokość podłogi operatora	h12	mm	200
4.15		Wysokość opuszczonych widet	h13	mm	85
4.19		Długość całkowita	l1	mm	1145
4.21.1		Szerokość całkowita	b1	mm	680
4.22		Wymiary widet	s/e/l	mm	51 x 160 x 810
4.25		Zewnętrzny rozstaw widet	b5	mm	680
4.32		Prześwit pomiędzy osiami kół	m2	mm	38
4.34.1		Szerokość korytarza roboczego (paleta 1000 x 1200 poprzecznie)	Ast	mm	1610
4.34.2		Szerokość korytarza roboczego (paleta 800x1200 wzdłuż)	Ast	mm	1810
4.35		Promień skrętu	Wa	mm	1000
Osiągi		5.3	Prędkość opuszczania z ładunkiem / bez ładunku		m/s

- Niniejsza karta katalogowa zgodnie z wytycznymi VDI 2198 zawiera jedynie parametry wózka standardowego. W przypadku zastosowania innego ogumienia, innych masztów, osprzętu itp. parametry te mogą ulec zmianie.

Właściwości	1.2	Typ			AM I20
	1.3	Napęd			ręcznie
	1.4	Obsługa wózka z pozycji operatora			ręcznie
	1.5	Udźwig / ładunek	Q	kg	2000
	1.6	Odległość środka ciężkości ładunku od czoła widet	c	mm	405
	1.9	Rozstaw osi kół	y	mm	835
Ciężary	2.1	Masa własna		kg	65
	2.1.1	Masa własna (wraz z akumulatorem)		kg	65
Kota / układ jezdny	3.1	Ogumienie			V-GV
	3.2	Wymiary kół, przód			Ø 200x50

	3.3	Wymiary kół, tył			Ø 80x90
	3.5	Liczba kół przód / tył (x = napęd)			2/2
	3.6	Rozstaw kół, przód	b10	mm	120
	3.7	Rozstaw kół, tył	b11	mm	520
Wymiary	4.4	Wysokość podnoszenia (h3)	h3	mm	120
	4.9	Min./maks. wysokość dyszla w pozycji podczas jazdy	h14	mm	1170
	4.14	Maks. wysokość podłogi operatora	h12	mm	200
	4.15	Wysokość opuszczonych wideł	h13	mm	85
	4.19	Długość całkowita	l1	mm	1145
	4.21.1	Szerokość całkowita	b1	mm	680
	4.22	Wymiary wideł	s/e/l	mm	51 x 160 x 810
	4.25	Zewnętrzny rozstaw wideł	b5	mm	680
	4.32	Prześwit pomiędzy osiami kół	m2	mm	38
	4.34.1	Szerokość korytarza roboczego (paleta 1000 x 1200 poprzecznie)	Ast	mm	1610
	4.34.2	Szerokość korytarza roboczego (paleta 800x1200 wzdłuż)	Ast	mm	1810
	4.35	Promień skrętu	Wa	mm	1000
	Osiągi	5.3	Prędkość opuszczania z ładunkiem / bez ładunku		m/s

- Niniejsza karta katalogowa zgodnie z wytycznymi VDI 2198 zawiera jedynie parametry wózka standardowego. W przypadku zastosowania innego ogumienia, innych masztów, osprzętu itp. parametry te mogą ulec zmianie.

Właściwości	1.2	Typ			AM I20
	1.3	Napęd			ręcznie
	1.4	Obsługa wózka z pozycji operatora			ręcznie
	1.5	Udźwig / ładunek	Q	kg	2000
	1.6	Odległość środka ciężkości ładunku od czoła wideł	c	mm	405
	1.9	Rozstaw osi kół	y	mm	835
Ciężary	2.1	Masa własna		kg	69
	2.1.1	Masa własna (wraz z akumulatorem)		kg	69
Kół / układ jezdny	3.1	Ogumienie			V-BV
	3.2	Wymiary kół, przód			Ø 200x50
	3.3	Wymiary kół, tył			Ø 80x70
	3.5	Liczba kół przód / tył (x = napęd)			2/2
	3.6	Rozstaw kół, przód	b10	mm	120
	3.7	Rozstaw kół, tył	b11	mm	520
	Wymiary	4.4	Wysokość podnoszenia (h3)	h3	mm
4.9		Min./maks. wysokość dyszla w pozycji podczas jazdy	h14	mm	1170
4.14		Maks. wysokość podłogi operatora	h12	mm	200
4.15		Wysokość opuszczonych wideł	h13	mm	85
4.19		Długość całkowita	l1	mm	1145
4.21.1		Szerokość całkowita	b1	mm	680
4.22		Wymiary wideł	s/e/l	mm	51 x 160 x 810
4.25		Zewnętrzny rozstaw wideł	b5	mm	680
4.32		Prześwit pomiędzy osiami kół	m2	mm	38
4.34.1		Szerokość korytarza roboczego (paleta 1000 x 1200 poprzecznie)	Ast	mm	1610

	4.34.2	Szerokość korytarza roboczego (paleta 800x1200 wzdłuż)	Ast	mm	1810
	4.35	Promień skrętu	Wa	mm	1000
Osiągi	5.3	Prędkość opuszczania z ładunkiem / bez ładunku		m/s	0,1 / 0,05

- Niniejsza karta katalogowa zgodnie z wytycznymi VDI 2198 zawiera jedynie parametry wózka standardowego. W przypadku zastosowania innego ogumienia, innych masztów, osprzętu itp. parametry te mogą ulec zmianie.

Właściwości	1.2	Typ			AM I20
	1.3	Napęd			ręcznie
	1.4	Obsługa wózka z pozycji operatora			ręcznie
	1.5	Udźwig / ładunek	Q	kg	2000
	1.6	Odległość środka ciężkości ładunku od czopa widet	c	mm	405
	1.9	Rozstaw osi kół	y	mm	835
Ciężary	2.1	Masa własna		kg	69
	2.1.1	Masa własna (wraz z akumulatorem)		kg	69
Koła / układ jezdny	3.1	Ogumienie			N-BN
	3.2	Wymiary kół, przód			Ø 200x50
	3.3	Wymiary kół, tył			Ø 80x65
	3.5	Liczba kół przód / tył (x = napęd)			2/2
	3.6	Rozstaw kół, przód	b10	mm	120
	3.7	Rozstaw kół, tył	b11	mm	520
Wymiary	4.4	Wysokość podnoszenia (h3)	h3	mm	120
	4.9	Min./maks. wysokość dyszla w pozycji podczas jazdy	h14	mm	1170
	4.14	Maks. wysokość podłogi operatora	h12	mm	200
	4.15	Wysokość opuszczonych widet	h13	mm	85
	4.19	Długość całkowita	l1	mm	1145
	4.21.1	Szerokość całkowita	b1	mm	680
	4.22	Wymiary widet	s/e/l	mm	51 x 160 x 810
	4.25	Zewnętrzny rozstaw widet	b5	mm	680
	4.32	Prześwit pomiędzy osiami kół	m2	mm	38
	4.34.1	Szerokość korytarza roboczego (paleta 1000 x 1200 poprzecznie)	Ast	mm	1610
4.34.2	Szerokość korytarza roboczego (paleta 800x1200 wzdłuż)	Ast	mm	1810	
4.35	Promień skrętu	Wa	mm	1000	
Osiągi	5.3	Prędkość opuszczania z ładunkiem / bez ładunku		m/s	0,1 / 0,05

- Niniejsza karta katalogowa zgodnie z wytycznymi VDI 2198 zawiera jedynie parametry wózka standardowego. W przypadku zastosowania innego ogumienia, innych masztów, osprzętu itp. parametry te mogą ulec zmianie.

Właściwości	1.2	Typ			AM I20
-------------	-----	-----	--	--	---------------

	1.3	Napęd			ręcznie
	1.4	Obsługa wózka z pozycji operatora			ręcznie
	1.5	Udźwig / ładunek	Q	kg	2000
	1.6	Odległość środka ciężkości ładunku od czoła widet	c	mm	485
	1.9	Rozstaw osi kół	y	mm	995
Ciężary	2.1	Masa własna		kg	69
	2.1.1	Masa własna (wraz z akumulatorem)		kg	69
Kola / układ jezdny	3.1	Ogumienie			N-GN
	3.2	Wymiary kół, przód			Ø 200x50
	3.3	Wymiary kół, tył			Ø 80x90
	3.5	Liczba kół przód / tył (x = napęd)			2/2
	3.6	Rozstaw kół, przód	b10	mm	120
	3.7	Rozstaw kół, tył	b11	mm	520
Wymiary	4.4	Wysokość podnoszenia (h3)	h3	mm	120
	4.9	Min./maks. wysokość dyszla w pozycji podczas jazdy	h14	mm	1170
	4.14	Maks. wysokość podłogi operatora	h12	mm	200
	4.15	Wysokość opuszczonych widet	h13	mm	85
	4.19	Długość całkowita	l1	mm	1305
	4.21.1	Szerokość całkowita	b1	mm	680
	4.22	Wymiary widet	s/e/l	mm	51 x 160 x 970
	4.25	Zewnętrzny rozstaw widet	b5	mm	680
	4.32	Prześwit pomiędzy osiami kół	m2	mm	38
	4.34.1	Szerokość korytarza roboczego (paleta 1000 x 1200 poprzecznie)	Ast	mm	1610
	4.34.2	Szerokość korytarza roboczego (paleta 800x1200 wzdłuż)	Ast	mm	1810
4.35	Promień skrętu	Wa	mm	1160	
Osiągi	5.3	Prędkość opuszczania z ładunkiem / bez ładunku		m/s	0,1 / 0,05

- Niniejsza karta katalogowa zgodnie z wytycznymi VDI 2198 zawiera jedynie parametry wózka standardowego. W przypadku zastosowania innego ogumienia, innych masztów, osprzętu itp. parametry te mogą ulec zmianie.

Właściwości	1.2	Typ			AM I20
	1.3	Napęd			ręcznie
	1.4	Obsługa wózka z pozycji operatora			ręcznie
	1.5	Udźwig / ładunek	Q	kg	2000
	1.6	Odległość środka ciężkości ładunku od czoła widet	c	mm	485
	1.9	Rozstaw osi kół	y	mm	995
Ciężary	2.1	Masa własna		kg	69
	2.1.1	Masa własna (wraz z akumulatorem)		kg	69
Kola / układ jezdny	3.1	Ogumienie			V-GV
	3.2	Wymiary kół, przód			Ø 200x50

	3.3	Wymiary kół, tył			Ø 80x90
	3.5	Liczba kół przód / tył (x = napęd)			2/2
	3.6	Rozstaw kół, przód	b10	mm	120
	3.7	Rozstaw kół, tył	b11	mm	520
Wymiary	4.4	Wysokość podnoszenia (h3)	h3	mm	120
	4.9	Min./maks. wysokość dyszla w pozycji podczas jazdy	h14	mm	1170
	4.14	Maks. wysokość podłogi operatora	h12	mm	200
	4.15	Wysokość opuszczonych widet	h13	mm	85
	4.19	Długość całkowita	l1	mm	1305
	4.21.1	Szerokość całkowita	b1	mm	680
	4.22	Wymiary widet	s/e/l	mm	51 x 160 x 970
	4.25	Zewnętrzny rozstaw widet	b5	mm	680
	4.32	Prześwit pomiędzy osiami kół	m2	mm	38
	4.34.1	Szerokość korytarza roboczego (paleta 1000 x 1200 poprzecznie)	Ast	mm	1610
	4.34.2	Szerokość korytarza roboczego (paleta 800x1200 wzdłuż)	Ast	mm	1810
	4.35	Promień skrętu	Wa	mm	1160
Osiągi	5.3	Prędkość opuszczania z ładunkiem / bez ładunku		m/s	0,1 / 0,05

- Niniejsza karta katalogowa zgodnie z wytycznymi VDI 2198 zawiera jedynie parametry wózka standardowego. W przypadku zastosowania innego ogumienia, innych masztów, osprzętu itp. parametry te mogą ulec zmianie.

Właściwości	1.2	Typ			AM I20
	1.3	Napęd			ręcznie
	1.4	Obsługa wózka z pozycji operatora			ręcznie
	1.5	Udźwig / ładunek	Q	kg	2000
	1.6	Odległość środka ciężkości ładunku od czoła widet	c	mm	485
	1.9	Rozstaw osi kół	y	mm	995
Ciężary	2.1	Masa własna		kg	72
	2.1.1	Masa własna (wraz z akumulatorem)		kg	72
Kota / układ jezdny	3.1	Ogumienie			N-BN
	3.2	Wymiary kół, przód			Ø 200x50
	3.3	Wymiary kół, tył			Ø 80x65
	3.5	Liczba kół przód / tył (x = napęd)			2/2
	3.6	Rozstaw kół, przód	b10	mm	120
	3.7	Rozstaw kół, tył	b11	mm	520
	Wymiary	4.4	Wysokość podnoszenia (h3)	h3	mm
4.9		Min./maks. wysokość dyszla w pozycji podczas jazdy	h14	mm	1170
4.14		Maks. wysokość podłogi operatora	h12	mm	200
4.15		Wysokość opuszczonych widet	h13	mm	85
4.19		Długość całkowita	l1	mm	1305
4.21.1		Szerokość całkowita	b1	mm	680
4.22		Wymiary widet	s/e/l	mm	51 x 160 x 970
4.25		Zewnętrzny rozstaw widet	b5	mm	680
4.32		Prześwit pomiędzy osiami kół	m2	mm	38
4.34.1		Szerokość korytarza roboczego (paleta 1000 x 1200 poprzecznie)	Ast	mm	1610

	4.34.2	Szerokość korytarza roboczego (paleta 800x1200 wzdłuż)	Ast	mm	1810
	4.35	Promień skrętu	Wa	mm	1160
Osiągi	5.3	Prędkość opuszczania z ładunkiem / bez ładunku		m/s	0,1 / 0,05

- Niniejsza karta katalogowa zgodnie z wytycznymi VDI 2198 zawiera jedynie parametry wózka standardowego. W przypadku zastosowania innego ogumienia, innych masztów, osprzętu itp. parametry te mogą ulec zmianie.

Właściwości	1.2	Typ			AM I20
	1.3	Napęd			ręcznie
	1.4	Obsługa wózka z pozycji operatora			ręcznie
	1.5	Udźwig / ładunek	Q	kg	2000
	1.6	Odległość środka ciężkości ładunku od czopa widet	c	mm	485
	1.9	Rozstaw osi kół	y	mm	995
Ciężary	2.1	Masa własna		kg	72
	2.1.1	Masa własna (wraz z akumulatorem)		kg	72
Koła / układ jezdny	3.1	Ogumienie			V-BV
	3.2	Wymiary kół, przód			Ø 200x50
	3.3	Wymiary kół, tył			Ø 80x70
	3.5	Liczba kół przód / tył (x = napęd)			2/2
	3.6	Rozstaw kół, przód	b10	mm	120
	3.7	Rozstaw kół, tył	b11	mm	520
Wymiary	4.4	Wysokość podnoszenia (h3)	h3	mm	120
	4.9	Min./maks. wysokość dyszla w pozycji podczas jazdy	h14	mm	1170
	4.14	Maks. wysokość podłogi operatora	h12	mm	200
	4.15	Wysokość opuszczonych widet	h13	mm	85
	4.19	Długość całkowita	l1	mm	1305
	4.21.1	Szerokość całkowita	b1	mm	680
	4.22	Wymiary widet	s/e/l	mm	51 x 160 x 970
	4.25	Zewnętrzny rozstaw widet	b5	mm	680
	4.32	Prześwit pomiędzy osiami kół	m2	mm	38
	4.34.1	Szerokość korytarza roboczego (paleta 1000 x 1200 poprzecznie)	Ast	mm	1610
4.34.2	Szerokość korytarza roboczego (paleta 800x1200 wzdłuż)	Ast	mm	1810	
4.35	Promień skrętu	Wa	mm	1160	
Osiągi	5.3	Prędkość opuszczania z ładunkiem / bez ładunku		m/s	0,1 / 0,05

- Niniejsza karta katalogowa zgodnie z wytycznymi VDI 2198 zawiera jedynie parametry wózka standardowego. W przypadku zastosowania innego ogumienia, innych masztów, osprzętu itp. parametry te mogą ulec zmianie.

Właściwości	1.2	Typ			AM I20
-------------	-----	-----	--	--	---------------

	1.3	Napęd			ręcznie
	1.4	Obsługa wózka z pozycji operatora			ręcznie
	1.5	Udźwig / ładunek	Q	kg	2000
	1.6	Odległość środka ciężkości ładunku od czoła widet	c	mm	570
	1.9	Rozstaw osi kół	y	mm	1165
Ciężary	2.1	Masa własna		kg	75
	2.1.1	Masa własna (wraz z akumulatorem)		kg	75
Kota / układ jezdny	3.1	Ogumienie			N-GN
	3.2	Wymiary kół, przód			Ø 200x50
	3.3	Wymiary kół, tył			Ø 80x90
	3.5	Liczba kół przód / tył (x = napęd)			2/2
	3.6	Rozstaw kół, przód	b10	mm	120
	3.7	Rozstaw kół, tył	b11	mm	520
	Wymiary	4.4	Wysokość podnoszenia (h3)	h3	mm
4.9		Min./maks. wysokość dyszla w pozycji podczas jazdy	h14	mm	1170
4.14		Maks. wysokość podłogi operatora	h12	mm	200
4.15		Wysokość opuszczonych widet	h13	mm	85
4.19		Długość całkowita	l1	mm	1475
4.21.1		Szerokość całkowita	b1	mm	680
4.22		Wymiary widet	s/e/l	mm	51 x 160 x 1140
4.25		Zewnętrzny rozstaw widet	b5	mm	680
4.32		Prześwit pomiędzy osiami kół	m2	mm	38
4.34.1		Szerokość korytarza roboczego (paleta 1000 x 1200 poprzecznie)	Ast	mm	1610
4.34.2		Szerokość korytarza roboczego (paleta 800x1200 wzdłuż)	Ast	mm	1810
4.35		Promień skrętu	Wa	mm	1330
Osiągi		5.3	Prędkość opuszczania z ładunkiem / bez ładunku		m/s

- Niniejsza karta katalogowa zgodnie z wytycznymi VDI 2198 zawiera jedynie parametry wózka standardowego. W przypadku zastosowania innego ogumienia, innych masztów, osprzętu itp. parametry te mogą ulec zmianie.

Właściwości	1.2	Typ			AM I20
	1.3	Napęd			ręcznie
	1.4	Obsługa wózka z pozycji operatora			ręcznie
	1.5	Udźwig / ładunek	Q	kg	2000
	1.6	Odległość środka ciężkości ładunku od czoła widet	c	mm	570
	1.9	Rozstaw osi kół	y	mm	1165
Ciężary	2.1	Masa własna		kg	75
	2.1.1	Masa własna (wraz z akumulatorem)		kg	75
Kota / układ jezdny	3.1	Ogumienie			V-GV
	3.2	Wymiary kół, przód			Ø 200x50

	3.3	Wymiary kół, tył			Ø 80x90
	3.5	Liczba kół przód / tył (x = napęd)			2/2
	3.6	Rozstaw kół, przód	b10	mm	120
	3.7	Rozstaw kół, tył	b11	mm	520
Wymiary	4.4	Wysokość podnoszenia (h3)	h3	mm	120
	4.9	Min./maks. wysokość dyszla w pozycji podczas jazdy	h14	mm	1170
	4.14	Maks. wysokość podłogi operatora	h12	mm	200
	4.15	Wysokość opuszczonych widet	h13	mm	85
	4.19	Długość całkowita	l1	mm	1475
	4.21.1	Szerokość całkowita	b1	mm	680
	4.22	Wymiary widet	s/e/l	mm	51 x 160 x 1140
	4.25	Zewnętrzny rozstaw widet	b5	mm	680
	4.32	Prześwit pomiędzy osiami kół	m2	mm	38
	4.34.1	Szerokość korytarza roboczego (paleta 1000 x 1200 poprzecznie)	Ast	mm	1610
	4.34.2	Szerokość korytarza roboczego (paleta 800x1200 wzdłuż)	Ast	mm	1810
	4.35	Promień skrętu	Wa	mm	1330
Osiągi	5.3	Prędkość opuszczania z ładunkiem / bez ładunku		m/s	0,1 / 0,05

- Niniejsza karta katalogowa zgodnie z wytycznymi VDI 2198 zawiera jedynie parametry wózka standardowego. W przypadku zastosowania innego ogumienia, innych masztów, osprzętu itp. parametry te mogą ulec zmianie.

Właściwości	1.2	Typ			AM I20
	1.3	Napęd			ręcznie
	1.4	Obsługa wózka z pozycji operatora			ręcznie
	1.5	Udźwig / ładunek	Q	kg	2000
	1.6	Odległość środka ciężkości ładunku od czoła widet	c	mm	570
	1.9	Rozstaw osi kół	y	mm	1165
Ciężary	2.1	Masa własna		kg	78
	2.1.1	Masa własna (wraz z akumulatorem)		kg	78
Kota / układ jezdny	3.1	Ogumienie			N-BN
	3.2	Wymiary kół, przód			Ø 200x50
	3.3	Wymiary kół, tył			Ø 80x65
	3.5	Liczba kół przód / tył (x = napęd)			2/2
	3.6	Rozstaw kół, przód	b10	mm	120
	3.7	Rozstaw kół, tył	b11	mm	520
	Wymiary	4.4	Wysokość podnoszenia (h3)	h3	mm
4.9		Min./maks. wysokość dyszla w pozycji podczas jazdy	h14	mm	1170
4.14		Maks. wysokość podłogi operatora	h12	mm	200
4.15		Wysokość opuszczonych widet	h13	mm	85
4.19		Długość całkowita	l1	mm	1475
4.21.1		Szerokość całkowita	b1	mm	680
4.22		Wymiary widet	s/e/l	mm	51 x 160 x 1140
4.25		Zewnętrzny rozstaw widet	b5	mm	680
4.32		Prześwit pomiędzy osiami kół	m2	mm	38
4.34.1		Szerokość korytarza roboczego (paleta 1000 x 1200 poprzecznie)	Ast	mm	1610

	4.34.2	Szerokość korytarza roboczego (paleta 800x1200 wzdłuż)	Ast	mm	1810
	4.35	Promień skrętu	Wa	mm	1330
Osiągi	5.3	Prędkość opuszczania z ładunkiem / bez ładunku		m/s	0,1 / 0,05

- Niniejsza karta katalogowa zgodnie z wytycznymi VDI 2198 zawiera jedynie parametry wózka standardowego. W przypadku zastosowania innego ogumienia, innych masztów, osprzętu itp. parametry te mogą ulec zmianie.

Właściwości	1.2	Typ			AM I20
	1.3	Napęd			ręcznie
	1.4	Obsługa wózka z pozycji operatora			ręcznie
	1.5	Udźwig / ładunek	Q	kg	2000
	1.6	Odległość środka ciężkości ładunku od czopa widet	c	mm	570
	1.9	Rozstaw osi kół	y	mm	1165
Ciężary	2.1	Masa własna		kg	78
	2.1.1	Masa własna (wraz z akumulatorem)		kg	78
Koła / układ jezdny	3.1	Ogumienie			V-BV
	3.2	Wymiary kół, przód			Ø 200x50
	3.3	Wymiary kół, tył			Ø 80x70
	3.5	Liczba kół przód / tył (x = napęd)			2/2
	3.6	Rozstaw kół, przód	b10	mm	120
	3.7	Rozstaw kół, tył	b11	mm	520
Wymiary	4.4	Wysokość podnoszenia (h3)	h3	mm	120
	4.9	Min./maks. wysokość dyszla w pozycji podczas jazdy	h14	mm	1170
	4.14	Maks. wysokość podłogi operatora	h12	mm	200
	4.15	Wysokość opuszczonych widet	h13	mm	85
	4.19	Długość całkowita	l1	mm	1475
	4.21.1	Szerokość całkowita	b1	mm	680
	4.22	Wymiary widet	s/e/l	mm	51 x 160 x 1140
	4.25	Zewnętrzny rozstaw widet	b5	mm	680
	4.32	Prześwit pomiędzy osiami kół	m2	mm	38
	4.34.1	Szerokość korytarza roboczego (paleta 1000 x 1200 poprzecznie)	Ast	mm	1610
4.34.2	Szerokość korytarza roboczego (paleta 800x1200 wzdłuż)	Ast	mm	1810	
4.35	Promień skrętu	Wa	mm	1330	
Osiągi	5.3	Prędkość opuszczania z ładunkiem / bez ładunku		m/s	0,1 / 0,05

- Niniejsza karta katalogowa zgodnie z wytycznymi VDI 2198 zawiera jedynie parametry wózka standardowego. W przypadku zastosowania innego ogumienia, innych masztów, osprzętu itp. parametry te mogą ulec zmianie.

Właściwości	1.2	Typ			AM I20
-------------	-----	-----	--	--	---------------

	1.3	Napęd			ręcznie
	1.4	Obsługa wózka z pozycji operatora			ręcznie
	1.5	Udźwig / ładunek	Q	kg	2000
	1.6	Odległość środka ciężkości ładunku od czoła widet	c	mm	610
	1.9	Rozstaw osi kół	y	mm	1245
Ciężary	2.1	Masa własna		kg	78
	2.1.1	Masa własna (wraz z akumulatorem)		kg	78
Kota / układ jezdny	3.1	Ogumienie			N-GN
	3.2	Wymiary kół, przód			Ø 200x50
	3.3	Wymiary kół, tył			Ø 80x90
	3.5	Liczba kół przód / tył (x = napęd)			2/2
	3.6	Rozstaw kół, przód	b10	mm	120
	3.7	Rozstaw kół, tył	b11	mm	520
	Wymiary	4.4	Wysokość podnoszenia (h3)	h3	mm
4.9		Min./maks. wysokość dyszla w pozycji podczas jazdy	h14	mm	1170
4.14		Maks. wysokość podłogi operatora	h12	mm	200
4.15		Wysokość opuszczonych widet	h13	mm	85
4.19		Długość całkowita	l1	mm	1555
4.21.1		Szerokość całkowita	b1	mm	680
4.22		Wymiary widet	s/e/l	mm	51 x 160 x 1220
4.25		Zewnętrzny rozstaw widet	b5	mm	680
4.32		Prześwit pomiędzy osiami kół	m2	mm	38
4.34.1		Szerokość korytarza roboczego (paleta 1000 x 1200 poprzecznie)	Ast	mm	1610
4.34.2		Szerokość korytarza roboczego (paleta 800x1200 wzdłuż)	Ast	mm	1830
4.35		Promień skrętu	Wa	mm	1410
Osiągi		5.3	Prędkość opuszczania z ładunkiem / bez ładunku		m/s

- Niniejsza karta katalogowa zgodnie z wytycznymi VDI 2198 zawiera jedynie parametry wózka standardowego. W przypadku zastosowania innego ogumienia, innych masztów, osprzętu itp. parametry te mogą ulec zmianie.

Właściwości	1.2	Typ			AM I20
	1.3	Napęd			ręcznie
	1.4	Obsługa wózka z pozycji operatora			ręcznie
	1.5	Udźwig / ładunek	Q	kg	2000
	1.6	Odległość środka ciężkości ładunku od czoła widet	c	mm	610
	1.9	Rozstaw osi kół	y	mm	1245
Ciężary	2.1	Masa własna		kg	78
	2.1.1	Masa własna (wraz z akumulatorem)		kg	78
Kota / układ jezdny	3.1	Ogumienie			V-GV
	3.2	Wymiary kół, przód			Ø 200x50

	3.3	Wymiary kół, tył			Ø 80x90
	3.5	Liczba kół przód / tył (x = napęd)			2/2
	3.6	Rozstaw kół, przód	b10	mm	120
	3.7	Rozstaw kół, tył	b11	mm	520
Wymiary	4.4	Wysokość podnoszenia (h3)	h3	mm	120
	4.9	Min./maks. wysokość dyszla w pozycji podczas jazdy	h14	mm	1170
	4.14	Maks. wysokość podłogi operatora	h12	mm	200
	4.15	Wysokość opuszczonych widet	h13	mm	85
	4.19	Długość całkowita	l1	mm	1555
	4.21.1	Szerokość całkowita	b1	mm	680
	4.22	Wymiary widet	s/e/l	mm	51 x 160 x 1220
	4.25	Zewnętrzny rozstaw widet	b5	mm	680
	4.32	Prześwit pomiędzy osiami kół	m2	mm	38
	4.34.1	Szerokość korytarza roboczego (paleta 1000 x 1200 poprzecznie)	Ast	mm	1610
	4.34.2	Szerokość korytarza roboczego (paleta 800x1200 wzdłuż)	Ast	mm	1830
	4.35	Promień skrętu	Wa	mm	1410
Osiągi	5.3	Prędkość opuszczania z ładunkiem / bez ładunku		m/s	0,1 / 0,05

- Niniejsza karta katalogowa zgodnie z wytycznymi VDI 2198 zawiera jedynie parametry wózka standardowego. W przypadku zastosowania innego ogumienia, innych masztów, osprzętu itp. parametry te mogą ulec zmianie.

Właściwości	1.2	Typ			AM I20
	1.3	Napęd			ręcznie
	1.4	Obsługa wózka z pozycji operatora			ręcznie
	1.5	Udźwig / ładunek	Q	kg	2000
	1.6	Odległość środka ciężkości ładunku od czoła widet	c	mm	610
	1.9	Rozstaw osi kół	y	mm	1245
Ciężary	2.1	Masa własna		kg	78
	2.1.1	Masa własna (wraz z akumulatorem)		kg	78
Kół / układ jezdny	3.1	Ogumienie			V-BV
	3.2	Wymiary kół, przód			Ø 200x50
	3.3	Wymiary kół, tył			Ø 80x90
	3.5	Liczba kół przód / tył (x = napęd)			2/2
	3.6	Rozstaw kół, przód	b10	mm	120
	3.7	Rozstaw kół, tył	b11	mm	520
Wymiary	4.4	Wysokość podnoszenia (h3)	h3	mm	120
	4.9	Min./maks. wysokość dyszla w pozycji podczas jazdy	h14	mm	1170
	4.14	Maks. wysokość podłogi operatora	h12	mm	200
	4.15	Wysokość opuszczonych widet	h13	mm	85
	4.19	Długość całkowita	l1	mm	1555
	4.21.1	Szerokość całkowita	b1	mm	680
	4.22	Wymiary widet	s/e/l	mm	51 x 160 x 1220
	4.25	Zewnętrzny rozstaw widet	b5	mm	680
	4.32	Prześwit pomiędzy osiami kół	m2	mm	38
	4.34.1	Szerokość korytarza roboczego (paleta 1000 x 1200 poprzecznie)	Ast	mm	1610

	4.34.2	Szerokość korytarza roboczego (paleta 800x1200 wzdłuż)	Ast	mm	1830
	4.35	Promień skrętu	Wa	mm	1410
Osiągi	5.3	Prędkość opuszczania z ładunkiem / bez ładunku		m/s	0,1 / 0,05

- Niniejsza karta katalogowa zgodnie z wytycznymi VDI 2198 zawiera jedynie parametry wózka standardowego. W przypadku zastosowania innego ogumienia, innych masztów, osprzętu itp. parametry te mogą ulec zmianie.

Właściwości	1.2	Typ			AM I20
	1.3	Napęd			ręcznie
	1.4	Obsługa wózka z pozycji operatora			ręcznie
	1.5	Udźwig / ładunek	Q	kg	2000
	1.6	Odległość środka ciężkości ładunku od czopa widet	c	mm	610
	1.9	Rozstaw osi kół	y	mm	1245
Ciężary	2.1	Masa własna		kg	81
	2.1.1	Masa własna (wraz z akumulatorem)		kg	81
Koła / układ jezdny	3.1	Ogumienie			N-BN
	3.2	Wymiary kół, przód			Ø 200x50
	3.3	Wymiary kół, tył			Ø 80x65
	3.5	Liczba kół przód / tył (x = napęd)			2/2
	3.6	Rozstaw kół, przód	b10	mm	120
	3.7	Rozstaw kół, tył	b11	mm	520
Wymiary	4.4	Wysokość podnoszenia (h3)	h3	mm	120
	4.9	Min./maks. wysokość dyszla w pozycji podczas jazdy	h14	mm	1170
	4.14	Maks. wysokość podłogi operatora	h12	mm	200
	4.15	Wysokość opuszczonych widet	h13	mm	85
	4.19	Długość całkowita	l1	mm	1555
	4.21.1	Szerokość całkowita	b1	mm	680
	4.22	Wymiary widet	s/e/l	mm	51 x 160 x 1220
	4.25	Zewnętrzny rozstaw widet	b5	mm	680
	4.32	Prześwit pomiędzy osiami kół	m2	mm	38
	4.34.1	Szerokość korytarza roboczego (paleta 1000 x 1200 poprzecznie)	Ast	mm	1610
4.34.2	Szerokość korytarza roboczego (paleta 800x1200 wzdłuż)	Ast	mm	1830	
4.35	Promień skrętu	Wa	mm	1410	
Osiągi	5.3	Prędkość opuszczania z ładunkiem / bez ładunku		m/s	0,1 / 0,05

- Niniejsza karta katalogowa zgodnie z wytycznymi VDI 2198 zawiera jedynie parametry wózka standardowego. W przypadku zastosowania innego ogumienia, innych masztów, osprzętu itp. parametry te mogą ulec zmianie.

Jungheinrich Polska Sp. z o.o.
ul. Świerkowa 3, Bronisze k. Warszawy
05-850 Ożarów Mazowiecki
PL1130082801
telefon +48 22 332 88 00
fax +48 22 332 88 01
infolinia 0801 300 801

info@jungheinrich.pl
www.jungheinrich.pl

Niemieckie zakłady produkcyjne w
Norderstedt, Moosburgu i Landsbergu
oraz nasze Centrum Części Zamiennych
w Keltenkirchen posiadają certyfikaty
ISO.

ISO 9001
ISO 14001

Wózki jezdniowe firmy Jungheinrich
spełniają europejskie wymogi
bezpieczeństwa.



**JUNGHEINRICH**