

Dados técnicos



Ameise PTE 1.3

Porta-paletes elétrico (1300 kg)

Ameise PTE 1.3

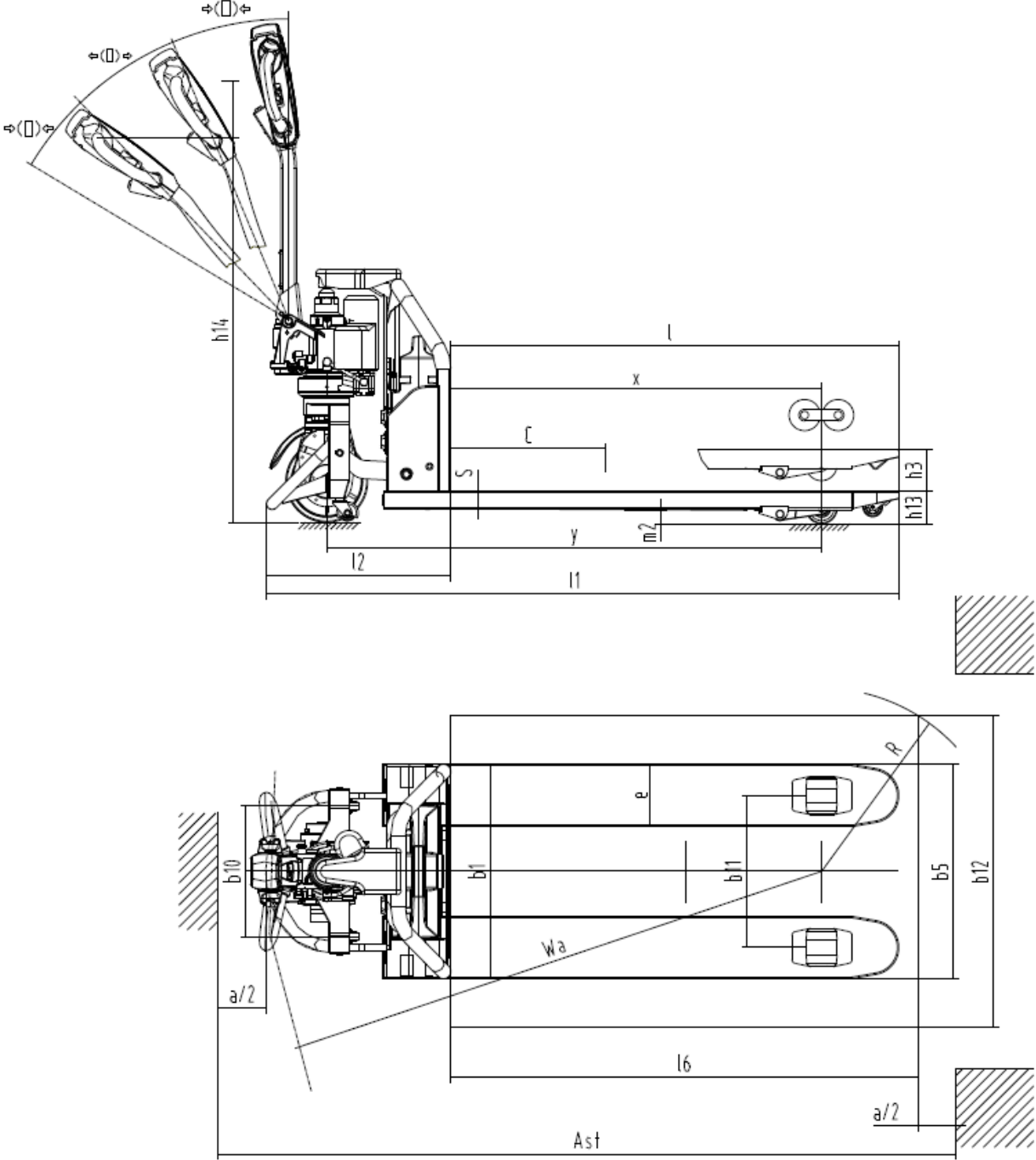


Tabela VDI

Versão: 05/2024

			PTE 1.3 (550x800)	PTE 1.3 (550x1150)	PTE 1.3 (685x1150)	
Características	1.2	Designação do modelo pelo fabricante				
	1.3	Tração		elétrico		
	1.4	Modo de operação		Pedestre		
	1.5	Capacidade de carga/carga	Q kg	1300		
	1.6	Distância do centro de gravidade da carga	c mm	600		
	1.8	Distância entre o eixo da roda e a face do garfo	x mm	601	951	
	1.9	Distância entre eixos	y mm	1269		
Pesos	2.1.1	Peso do equipamento (incluindo bateria)	kg	132	135	138
	2.2	Peso por eixo com carga à frente/atrás	kg	509 / 924	511 / 924	514 / 924
	2.3	Peso por eixo sem carga à frente/atrás	kg	99 / 33	102 / 33	105 / 33
Rodas/chassis	3.1	Pneus		Poliuretano (PU)		
	3.2	Dimensão do pneu, dianteiro		Ø 210 x 70		
	3.3	Dimensão do pneu, traseiro		Ø 80 x 70		
	3.4	Rodas adicionais		Ø 42 x 17		
	3.5	Rodas, número à frente/atrás (x = não motrizes)		1x +2/4		
	3.6	Distância entre centro do rasto dos pneus, à frente	b10 mm	335		
	3.7	Distância entre centro do rasto dos pneus, atrás	b11 mm	390	525	
Dimensões básicas	4.4	Elevação (h3)	h3 mm	110		
	4.9	Altura do manípulo do timão em posição de marcha mín./máx.	h14 mm	635 / 1200		
	4.15	Altura dos garfos, em baixo	h13 mm	80		
	4.19	Comprimento total	l1 mm	1273	1623	
	4.20	Comprimento, incluindo parte posterior do garfo	l2 mm	473		
	4.21.2	Largura total	b2 mm	550	685	
	4.22	Dimensões do garfo	s/e/ l mm	45 x 160 x 800	45 x 160 x 1150	
	4.25	Distância fora-a-fora do garfo	b5 mm	550	685	
	4.32	Altura acima do solo no centro da distância entre eixos	m2 mm	35		
	4.34.1	Largura de trabalho (palete 1000 x 1200 transversalmente)	Ast mm	1994	2226	
	4.34.2	Largura de trabalho (palete 800x1200 longitudinal)	Ast mm	1993	2095	-
	4.35	Raio de viragem	Wa mm	1074	1424	
Performance	5.1	Velocidade de marcha com/sem carga	km/h	4,8 / 5		
	5.2	Velocidade de elevação com/sem carga	m/s	0,03 / 0,03		
	5.8	Capacidade máx. de passagem em rampa com/sem carga	%	5 / 20		
	5.10	Travão de serviço		eletromagnético		
Motor elétrico/ sistema eletrofoco	6.1	Motor de tração, potência S2 60 min	kW	0,65		
		Motor de elevação, potência a S3	kW	0,8		
	6.4	Voltagem da bateria/ capacidade nominal	V / Ah	48 / 20		
	6.5	Peso da bateria	kg	8,5		
Outros	8.1	Tipo de controle de direção		Impulso/DC		
	10.7	Nível de pressão sonora de acordo com EN12053, tubo do motorista	dB (A)	70		

- Esta ficha técnica está em conformidade com as regras VDI 2198 e somente menciona valores técnicos para equipamento standard. Pneus fora do standard, mastros diferentes, equipamentos adicionais, etc. podem produzir outros valores.