

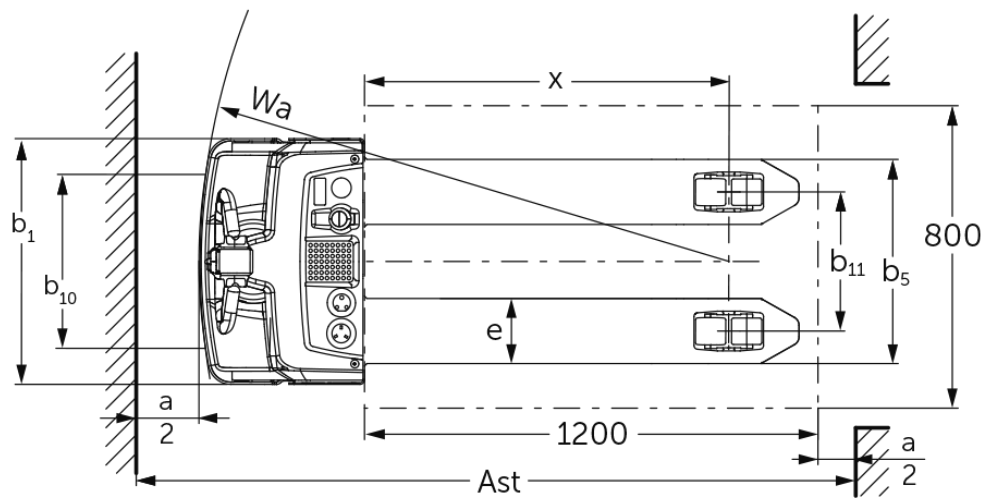
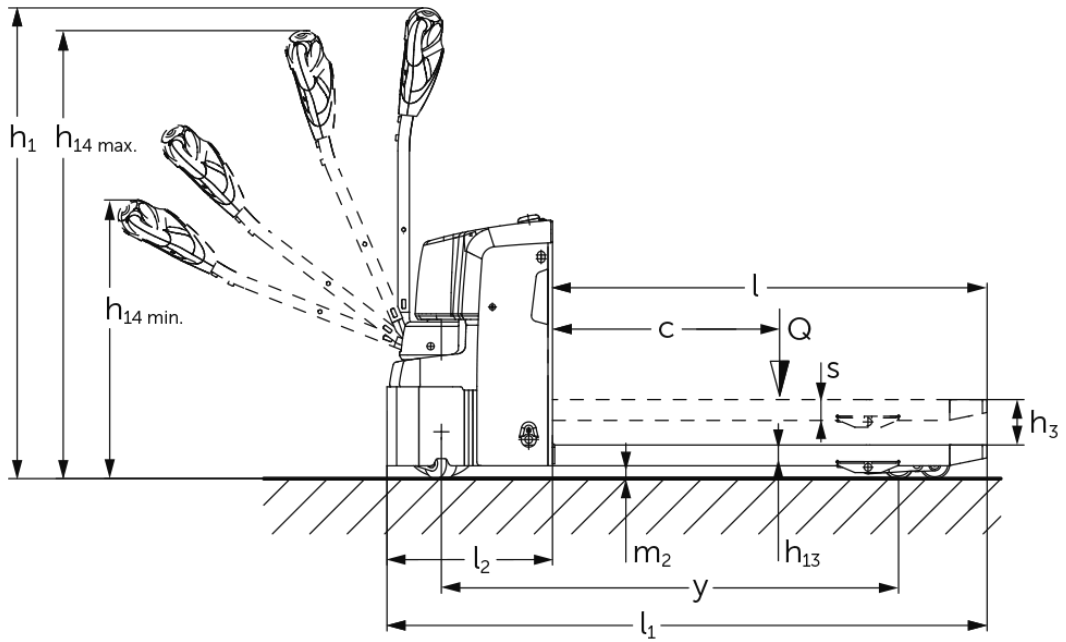


Elektrický ručně vedený nízkozdvížený vozík

EJE M13 / M15

Výška zdvihu: 120 mm / Nosnost: 1300-1500 kg

EJE M13 / M15



Tabulka VDI

Stav: 12/2024

Značky	1.2	Označení typu od výrobce		EJE M13 (540 x 1 150)	EJE M13 (550 x 1 150) s funkcí vážení	EJE M15 (540 x 1 000)	EJE M15 (540 x 1 150)	EJE M15 (550 x 1 150) s funkcí vážení	EJE M15 (670 x 1 000)
		1.3	Pohon		elektrický				
	1.4	Ovládání		ručně vedený					
	1.5	Nosnost/náklad	Q kg	1300			1500		
	1.6	Těžiště břemena	c mm	600					
	1.8	Odstup břemene	x mm	914	894	764	914	894	764
	1.9	Rozvor kol	y mm	1212		1062	1212		1062
Hmotnosti	2.1.1	Vlastní hmotnost (vč. baterie)	kg	219	224	219		224	219
	2.2	Zatížení na přední/zadní nápravu s nákladem	kg	703 / 816	735 / 809	700 / 1019		730 / 1014	700 / 1019
	2.3	Zatížení na přední/zadní nápravu bez nákladu	kg	166 / 53	176 / 68	166 / 53		176 / 68	166 / 53
Kola/podvozek	3.1	Pneumatiky		TPU/PU					
	3.2	Velikost pneumatik, přední		Ø210x70					
	3.3	Velikost kol, zadní		Ø80x70					
	3.4	Další kola		2 x Ø80x40					
	3.5	Kola, počet vpředu/vzadu (x = hnaná)		1x+2/4					
	3.6	Rozchod kol, vpředu	b10 mm	460					
	3.7	rozchod kol, vzadu	b11 mm	368					
Základní rozměry	4.4	Zdvih (h3)	h3 mm	120					
	4.9	Výška hlavičky oje v poloze pro pojezd min/max	h14 mm	740 / 1190					
	4.15	Výška ve spuštěném stavu	h13 mm	85	90	85		90	85
	4.19	Celková délka	l1 mm	1585	1605	1435	1585	1605	1435
	4.20	Délka včetně zadního čela vidlí	l2 mm	435	455	435		455	435
	4.21.1	Celková šířka	b1 mm	650					670
	4.22	Rozměry vidlic	s/ e/l mm	55 x 172 x 1150	60 x 182 x 1150	55 x 172 x 1000	55 x 172 x 1150	60 x 182 x 1150	55 x 172 x 1000
	4.25	Rozměr přes vidle	b5 mm	540	550	540		550	670
	4.32	Světlá výška měřená uprostřed mezi nápravami	m2 mm	35					
	4.34.1	Šířka pracovní uličky (palety 1000 x 1200 uložené napříč)	Ast mm	1643	1663	1493	1643	1663	1493
	4.34.2	Šířka pracovní uličky (palety 800x1200 uložené podélně)	Ast mm	1843	1863	1693	1843	1863	1693
	4.35	Poloměr otáčení	Wa mm	1357		1207	1357		1207
	Výkonová data	5.1	Rychlost pojezdu s nákladem/bez nákladu	km/h	5 / 5				
5.2		Rychlost zdvihu s nákladem/bez nákladu	m/s	0,05 / 0,06					
5.3		Rychlost spouštění s nákladem/bez nákladu	m/s	0,04 / 0,02					
5.8		Max. stoupavost s nákladem/bez nákladu	%	6 / 16					
5.10		Provozní brzda		elektrické					

Elektromotor/elektronika	6.1	Motor pojezdu, výkon S2 60 min	kW	1
	6.2	Zdvihový motor, výkon při S3	kW	1,2
	6.3	Baterie podle DIN 43531/35/36		ne
	6.4	Napětí baterie/jmenovitá kapacita	V / Ah	24 / 50
	6.5	Hmotnost baterie	kg	15
	6.6	Spotřeba energie podle cyklu VDI	kWh/h	0,32
	6.6.1	Spotřeba energie podle EN cyklu	kWh/h	0,16
	6.6.2	Ekvivalent CO2 podle EN16796	kg/h	0,1
Ostatní	8.1	Druh přenosu kroutícího momentu na hnací nápravu		BLDC bezkartáčový motor na stejnosměrný proud
	10.7	Hladina akustického tlaku podle EN 12053, v úrovni ucha řidiče	dB (A)	64

- V tomto typovém listu podle směrnice VDI 2198 jsou uvedeny jen technické hodnoty standardního vozíku. Odlišné pláště, jiná zdvihová zařízení, přídatná zařízení apod. mohou vykazovat jiné hodnoty

Značky	1.2	Označení typu od výrobce		EJE M15 (670 x 1 150)
	1.3	Pohon		elektrický
	1.4	Ovládání		ručně vedený
	1.5	Nosnost/náklad	Q kg	1500
	1.6	Těžiště břemena	c mm	600
	1.8	Odstup břemene	x mm	914
	1.9	Rozvor kol	y mm	1212
Hmotnosti	2.1.1	Vlastní hmotnost (vč. baterie)	kg	219
	2.2	Zatížení na přední/zadní nápravu s nákladem	kg	700 / 1019
	2.3	Zatížení na přední/zadní nápravu bez nákladu	kg	166 / 53
Kola/podvozek	3.1	Pneumatiky		TPU/PU
	3.2	Velikost pneumatik, přední		Ø210x70
	3.3	Velikost kol, zadní		Ø80x70
	3.4	Další kola		2 x Ø80x40
	3.5	Kola, počet vpředu/vzadu (x = hnaná)		1x+2/4
	3.6	Rozchod kol, vpředu	b10 mm	460
	3.7	rozchod kol, vzadu	b11 mm	368
Základní rozměry	4.4	Zdvih (h3)	h3 mm	120
	4.9	Výška hlavice oje v poloze pro pojezd min/max	h14 mm	740 / 1190
	4.15	Výška ve spuštěném stavu	h13 mm	85
	4.19	Celková délka	l1 mm	1585
	4.20	Délka včetně zadního čela vidlí	l2 mm	435
	4.21.1	Celková šířka	b1 mm	670
	4.22	Rozměry vidlic	s/e/ l mm	55 x 172 x 1150
	4.25	Rozměr přes vidle	b5 mm	670
	4.32	Světlá výška měřená uprostřed mezi nápravami	m2 mm	35
	4.34.1	Šířka pracovní uličky (palety 1000 x 1200 uložené napříč)	Ast mm	1643
	4.34.2	Šířka pracovní uličky (palety 800x1200 uložené podélně)	Ast mm	1843

	4.35	Poloměr otáčení	Wa mm	1357
Výkonová data	5.1	Rychlost pojezdu s nákladem/bez nákladu	km/h	5 / 5
	5.2	Rychlost zdvihu s nákladem/bez nákladu	m/s	0,05 / 0,06
	5.3	Rychlost spouštění s nákladem/bez nákladu	m/s	0,04 / 0,02
	5.8	Max. stoupavost s nákladem/bez nákladu	%	6 / 16
	5.10	Provozní brzda		elektrické
Elektromotor/elektronika	6.1	Motor pojezdu, výkon S2 60 min	kW	1
	6.2	Zdvihový motor, výkon při S3	kW	1,2
	6.3	Baterie podle DIN 43531/35/36		ne
	6.4	Napětí baterie/jmenovitá kapacita	V / Ah	24 / 50
	6.5	Hmotnost baterie	kg	15
	6.6	Spotřeba energie podle cyklu VDI	kWh/h	0,32
	6.6.1	Spotřeba energie podle EN cyklu	kWh/h	0,16
	6.6.2	Ekvivalent CO2 podle EN16796	kg/h	0,1
Ostatní	8.1	Druh přenosu krouticího momentu na hnací nápravu		BLDC bezkartáčový motor na stejnosměrný proud
	10.7	Hladina akustického tlaku podle EN 12053, v úrovni ucha řidiče	dB (A)	64

- V tomto typovém listu podle směrnice VDI 2198 jsou uvedeny jen technické hodnoty standardního vozíku. Odlišné pláště, jiná zdvihová zařízení, přídatná zařízení apod. mohou vykazovat jiné hodnoty

U volitelného vybavení silentDRIVE (není možné u funkce vážení):

- VDI-Nr. 3.3: Nosné kolo: Ø85 x 32 mm.
- VDI-Nr. 4.22: Rozměry vidlic: e = 150 mm.
- VDI-Nr. 4.25: Rozměr přes vidle: b5 = 520 mm.
- VDI-Nr. 5.2: Rychlost zdvihu s nákladem / bez nákladu: 0,034 / 0,04 m/s.
- VDI-Nr. 5.3: Rychlost spouštění s nákladem / bez nákladu: 0,04 / 0,02 m/s.
- VDI-Nr. 6.2: Motor zdvihu, výkon při S3: 0,8 kW.
- VDI-Nr. 10.7: Hladina akustického tlaku podle EN 12053, v úrovni ucha obsluhy: 60 dB(A).

Jungheinrich (ČR) s.r.o.
Modletice 101
251 01 Říčany
Telefon +420 313 333 111, 333
Fax +420 313 333 777

info@jungheinrich.cz
www.jungheinrich.cz

Výrobní závody v německých městech
Norderstedt, Moosburg a Landsberg jsou
stejně jako centrum originálních
náhradních dílů v Kaltenkirchen
certifikovány.

ISO 9001
ISO 14001

Vozíky Jungheinrich splňují evropské
bezpečnostní požadavky.



 **JUNGHEINRICH**