



Porta-paletes manual

AM 22 SH / 22 NH

Elevação: 122 mm / Capacidade de carga: 2200 kg

 JUNGHEINRICH

AM 22 SH / 22 NH

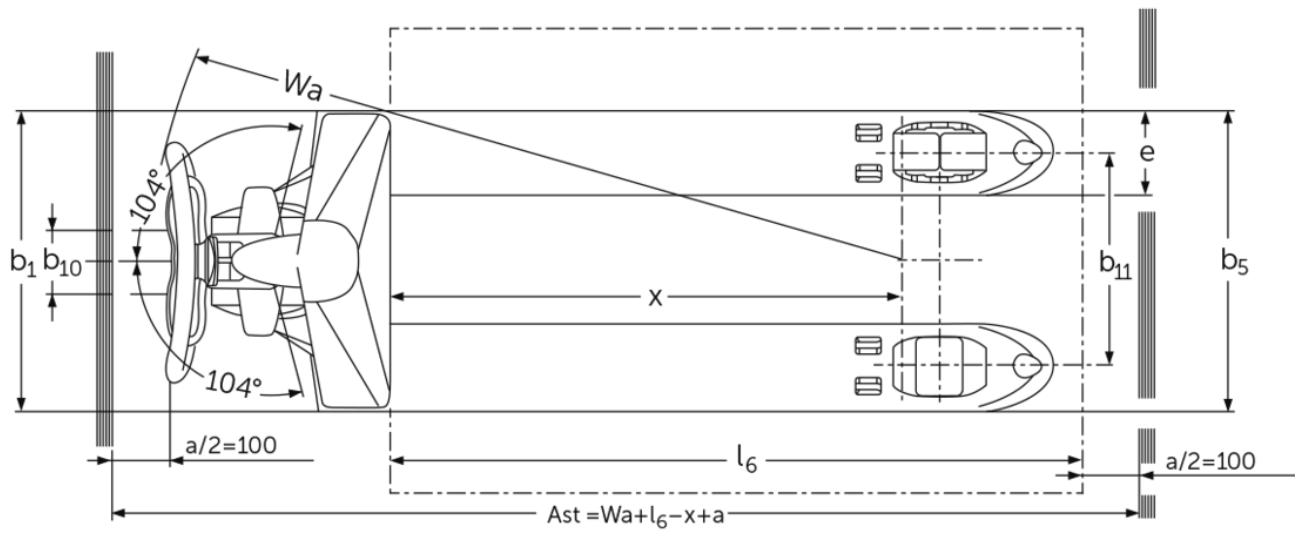
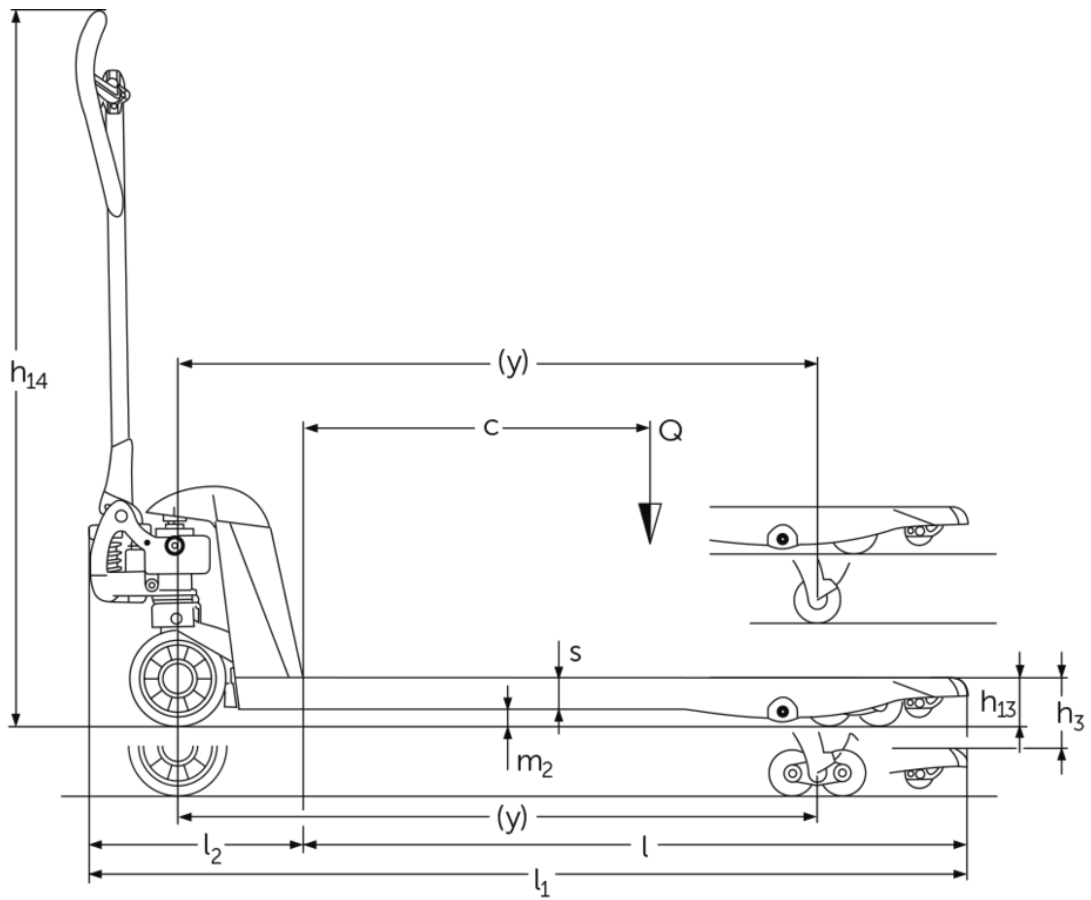


Tabela VDI

Características	1.1	Fabricante (nome curto)		Outros (OEM)							
	1.2	Designação do modelo pelo fabricante		AM 22 NH							
	1.3	Tração		Manual							
	1.4	Modo de operação		Manual							
	1.5	Capacidade de carga/carga	Q kg	2200					1500	1000	
	1.6	Distância do centro de gravidade da carga	c mm	300	400	500	600	700	800	900	
	1.9	Distância entre eixos	y mm	560	755	910	1110	1320	1560	1860	
Pesos	2.1	Peso próprio do equipamento	kg	50	52	56	60	61	70	82	
Rodas/chassis	3.1	Pneus		C-BV							
	3.2	Dimensão do pneu, dianteiro		Ø 170x50							
	3.3	Dimensão do pneu, traseiro		Ø 82x96							
	3.5	Rodas, número à frente/atrás (x = não motrizes)		2/4							
	3.6	Distância entre centro do rasto dos pneus, à frente	b10 mm	109							
	3.7	Distância entre centro do rasto dos pneus, atrás	b11 mm	370							
Dimensões básicas	4.4	Elevação (h3)	h3 mm	122							
	4.9	Altura do manípulo do timão em posição de marcha mín./ máx.	h14 mm	359 / 1237							
	4.14	Altura da plataforma ao solo, elevada	h12 mm	205							
	4.15	Altura dos garfos, em baixo	h13 mm	83							
	4.19	Comprimento total	l1 mm	973	1168	1323	1523	1733	1973	2273	
	4.20	Comprimento, incluindo parte posterior do garfo	l2 mm	373							
	4.21.1	Largura total	b1 mm	520							
	4.22	Dimensões do garfo	s/ e/l mm	53 x 150 x 600	53 x 150 x 795	53 x 150 x 950	53 x 150 x 1150	53 x 150 x 1207	53 x 150 x 1360	53 x 150 x 1600	53 x 150 x 1900
	4.25	Distância fora-a-fora do garfo	b5 mm	520							
	4.32	Altura acima do solo no centro da distância entre eixos	m2 mm	30							
	4.34.1	Largura de trabalho (palete 1000 × 1200 transversalmente)	Ast mm	1584		1734		1933	2173	2473	
	4.34.2	Largura de trabalho (palete 800x1200 longitudinal)	Ast mm	1784				1933	2173	2473	
	4.35	Raio de viragem	Wa mm	724	919	1074	1274	1484	1724	2024	
Performance	5.3	Velocidade de descida com/sem carga	m/s	0,09 / 0,02							
- Esta ficha técnica está em conformidade com as regras VDI 2198 e somente menciona valores técnicos para equipamento standard. Pneus fora do standard, mastros diferentes, equipamentos adicionais etc. podem produzir outros valores.											

Características	1.1	Fabricante (nome curto)		Outros (OEM)							
	1.2	Designação do modelo pelo fabricante		AM 22 NH						AM 22 SH	
	1.3	Tração		Manual							
	1.4	Modo de operação		Manual							
	1.5	Capacidade de carga/carga	Q kg	500	2200						
	1.6	Distância do centro de gravidade da carga	c mm	1200	600	550	500	600	500	300	
	1.9	Distância entre eixos	y mm	2360	1110	1014	910	1110	910	560	
Pesos	2.1	Peso próprio do equipamento	kg	90	63	62	59	63	59	50	
	3.1	Pneus		C-BV	C-GV	V-GV	C-BN	C-BV	V-BV	N-GN	
Rodas/chassis	3.2	Dimensão do pneu, dianteiro		Ø 170x50							
	3.3	Dimensão do pneu, traseiro		Ø 82x96							
	3.5	Rodas, número à frente/atrás (x = não motrizes)		2/4	2/2	2/4				2/2	
	3.6	Distância entre centro do rasto dos pneus, à frente	b10 mm	109							
	3.7	Distância entre centro do rasto dos pneus, atrás	b11 mm	370							
Dimensões básicas	4.4	Elevação (h3)	h3 mm	122							
	4.9	Altura do manipulador do timão em posição de marcha mín./máx.	h14 mm	359 / 1237							
	4.14	Altura da plataforma ao solo, elevada	h12 mm	205							
	4.15	Altura dos garfos, em baixo	h13 mm	83							
	4.19	Comprimento total	l1 mm	2773	1523	1427	1323	1523	1323	973	
	4.20	Comprimento, incluindo parte posterior do garfo	l2 mm	373							
	4.21.1	Largura total	b1 mm	520	680					520	
	4.22	Dimensões do garfo	s/ e/l mm	53 x 150 x 2400	53 x 150 x 1150	53 x 150 x 1054	53 x 150 x 950	53 x 150 x 1150	53 x 150 x 950	53 x 150 x 600	
	4.25	Distância fora-a-fora do garfo	b5 mm	520	680					520	
	4.32	Altura acima do solo no centro da distância entre eixos	m2 mm	30							
	4.34.1	Largura de trabalho (paleta 1000 x 1200 transversalmente)	Ast mm	2973	1734	1627	1584	1734	1584		
	4.34.2	Largura de trabalho (paleta 800x1200 longitudinal)	Ast mm	2973	1784						
	4.35	Raio de viragem	Wa mm	2524	1274	1178	1074	1274	1074	724	
Performance	5.3	Velocidade de descida com/sem carga	m/s	0,09 / 0,02							
	- Esta ficha técnica está em conformidade com as regras VDI 2198 e somente menciona valores técnicos para equipamento standard. Pneus fora do standard, mastros diferentes, equipamentos adicionais etc. podem produzir outros valores.										

Características	1.1	Fabricante (nome curto)		Outros (OEM)						
	1.2	Designação do modelo pelo fabricante		AM 22 SH						
	1.3	Tração		Manual						
	1.4	Modo de operação		Manual						
	1.5	Capacidade de carga/carga	Q kg	2200						
	1.6	Distância do centro de gravidade da carga	c mm	400	500	600	300	400	500	600
	1.9	Distância entre eixos	y mm	755	910	1110	560	755	910	1110
Pesos	2.1	Peso próprio do equipamento	kg	52	56	60	50	52	56	60
	2.3	Peso por eixo sem carga à frente/atrás	-	- / -						38 / 20
Rodas/chassis	3.1	Pneus		N-GN		C-GN	C-GV			
	3.2	Dimensão do pneu, dianteiro		Ø 170x50						Ø 170 x 50
	3.3	Dimensão do pneu, traseiro		Ø 82x96						Ø 82 x 96
	3.5	Rodas, número à frente/atrás (x = não motrizes)		2/2						
	3.6	Distância entre centro do rasto dos pneus, à frente	b10 mm	109						
	3.7	Distância entre centro do rasto dos pneus, atrás	b11 mm	370						
Dimensões básicas	4.4	Elevação (h3)	h3 mm	122						
	4.9	Altura do manípulo do timão em posição de marcha mín./máx.	h14 mm	359 / 1237						
	4.14	Altura da plataforma ao solo, elevada	h12 mm	205						
	4.15	Altura dos garfos, em baixo	h13 mm	83						
	4.19	Comprimento total	l1 mm	1168	1323	1523	973	1168	1323	1523
	4.20	Comprimento, incluindo parte posterior do garfo	l2 mm	373						
	4.21.1	Largura total	b1 mm	520						
	4.22	Dimensões do garfo	s/ e/l mm	53 x 150 x 795	53 x 150 x 950	53 x 150 x 1150	53 x 150 x 600	53 x 150 x 795	53 x 150 x 950	53 x 150 x 1150
	4.25	Distância fora-a-fora do garfo	b5 mm	520						
	4.32	Altura acima do solo no centro da distância entre eixos	m2 mm	30						
	4.34.1	Largura de trabalho (palete 1000 × 1200 transversalmente)	Ast mm	1584		1734	1573	1584		1734
4.34.2	Largura de trabalho (palete 800x1200 longitudinal)	Ast mm	1784							
4.35	Raio de viragem	Wa mm	919	1074	1274	724	919	1074	1274	
Performance	5.3	Velocidade de descida com/sem carga	m/s	0,09 / 0,02						

- Esta ficha técnica está em conformidade com as regras VDI 2198 e somente menciona valores técnicos para equipamento standard. Pneus fora do standard, mastros diferentes, equipamentos adicionais etc. podem produzir outros valores.

Características	1.1	Fabricante (nome curto)		Outros (OEM)							
	1.2	Designação do modelo pelo fabricante		AM 22 SH							
	1.3	Tração		Manual							
	1.4	Modo de operação		Manual							
	1.5	Capacidade de carga/carga	Q kg	2200							
	1.6	Distância do centro de gravidade da carga	c mm	400	500	600	400	500	600	400	
	1.9	Distância entre eixos	y mm	755	910	1110	755	910	1110	755	
Pesos	2.1	Peso próprio do equipamento	kg	52	56	60	52	56	60	52	
	3.1	Pneus		V-GV			N-BN		C-BN	C-BV	
Rodas/chassis	3.2	Dimensão do pneu, dianteiro		Ø 170x50					170	Ø 170x50	
	3.3	Dimensão do pneu, traseiro		Ø 82x96					82x96/82x62	Ø 82x96	
	3.5	Rodas, número à frente/atrás (x = não motrizes)		2/2			2/4				
	3.6	Distância entre centro do rasto dos pneus, à frente	b10 mm	109							
	3.7	Distância entre centro do rasto dos pneus, atrás	b11 mm	370							
Dimensões básicas	4.4	Elevação (h3)	h3 mm	122							
	4.9	Altura do manipulador do timão em posição de marcha min./máx.	h14 mm	359 / 1237							
	4.14	Altura da plataforma ao solo, elevada	h12 mm	205							
	4.15	Altura dos garfos, em baixo	h13 mm	83							
	4.19	Comprimento total	l1 mm	1168	1323	1523	1168	1323	1523	1520	1168
	4.20	Comprimento, incluindo parte posterior do garfo	l2 mm	373					-	373	
	4.21.1	Largura total	b1 mm	520							
	4.22	Dimensões do garfo	s/ e/l mm	53 x 150 x 795	53 x 150 x 950	53 x 150 x 1150	53 x 150 x 795	53 x 150 x 950	53 x 150 x 1150	52 x 150 x 1150	53 x 150 x 795
	4.25	Distância fora-a-fora do garfo	b5 mm	520							
	4.32	Altura acima do solo no centro da distância entre eixos	m2 mm	30							
	4.34.1	Largura de trabalho (paleta 1000 x 1200 transversalmente)	Ast mm	1584	1734	1584	1734	1584	1734	1584	
	4.34.2	Largura de trabalho (paleta 800x1200 longitudinal)	Ast mm	1784							
	4.35	Raio de viragem	Wa mm	919	1074	1274	919	1074	1274	919	
Performance	5.3	Velocidade de descida com/sem carga	m/s	0,09 / 0,02							
	- Esta ficha técnica está em conformidade com as regras VDI 2198 e somente menciona valores técnicos para equipamento standard. Pneus fora do standard, mastros diferentes, equipamentos adicionais etc. podem produzir outros valores.										

Características	1.1	Fabricante (nome curto)		Outros (OEM)							
	1.2	Designação do modelo pelo fabricante		AM 22 SH							
	1.3	Tração		Manual							
	1.4	Modo de operação		Manual							
	1.5	Capacidade de carga/carga	Q kg	2200			1500	1000	500	2200	
	1.6	Distância do centro de gravidade da carga	c mm	500	600	800	900	1200	400	500	
	1.9	Distância entre eixos	y mm	910	1110	1560	1860	2360	755	910	
Pesos	2.1	Peso próprio do equipamento	kg	56	60	58	82		90	52	56
	2.3	Peso por eixo sem carga à frente/atrás	-	- / -		38 / 20	- / -				
Rodas/chassis	3.1	Pneus		C-BV					V-BV		
	3.2	Dimensão do pneu, dianteiro		Ø 170x50							
	3.3	Dimensão do pneu, traseiro		Ø 82x96							
	3.5	Rodas, número à frente/atrás (x = não motrizes)		2/4							
	3.6	Distância entre centro do rasto dos pneus, à frente	b10 mm	109							
	3.7	Distância entre centro do rasto dos pneus, atrás	b11 mm	370							
	Dimensões básicas	4.4	Elevação (h3)	h3 mm	122						
4.9		Altura do manípulo do timão em posição de marcha mín./máx.	h14 mm	359 / 1237							
4.14		Altura da plataforma ao solo, elevada	h12 mm	205							
4.15		Altura dos garfos, em baixo	h13 mm	83							
4.19		Comprimento total	l1 mm	1323	1523	1520	1973	2273	2773	1168	1323
4.20		Comprimento, incluindo parte posterior do garfo	l2 mm	373							
4.21.1		Largura total	b1 mm	520							
4.22		Dimensões do garfo	s/ e/l mm	53 x 150 x 950	53 x 150 x 1150	53 x 150 x 1600	53 x 150 x 1900	53 x 150 x 2400	53 x 150 x 795	53 x 150 x 950	
4.25		Distância fora-a-fora do garfo	b5 mm	520							
4.32		Altura acima do solo no centro da distância entre eixos	m2 mm	30							
4.34.1		Largura de trabalho (palete 1000 x 1200 transversalmente)	Ast mm	1584	1734	2173	2473	2973	1584		
4.34.2		Largura de trabalho (palete 800x1200 longitudinal)	Ast mm	1784		2173	2473	2973	1784		
4.35		Raio de viragem	Wa mm	1074	1274	1724	2024	2524	919	1074	
Performance	5.3	Velocidade de descida com/sem carga	m/s	0,09 / 0,02							
- Esta ficha técnica está em conformidade com as regras VDI 2198 e somente menciona valores técnicos para equipamento standard. Pneus fora do standard, mastros diferentes, equipamentos adicionais etc. podem produzir outros valores.											

Características	1.1	Fabricante (nome curto)		Outros (OEM)					
	1.2	Designação do modelo pelo fabricante		AM 22 SH					
	1.3	Tração		Manual					
	1.4	Modo de operação		Manual					
	1.5	Capacidade de carga/carga	Q kg	2200					
	1.6	Distância do centro de gravidade da carga	c mm	600	500	600	500	600	500
	1.9	Distância entre eixos	y mm	1110	910	1110	910	1110	910
Pesos	2.1	Peso próprio do equipamento	kg	60	59	63	59	64	59
	3.1	Pneus		V-BV	N-GN		C-GV		C-BV
Rodas/chassis	3.2	Dimensão do pneu, dianteiro		Ø 170x50					
	3.3	Dimensão do pneu, traseiro		Ø 82x96					
	3.5	Rodas, número à frente/atrás (x = não motrizes)		2/4	2/2		2/4		
	3.6	Distância entre centro do rasto dos pneus, à frente	b10 mm	109					
	3.7	Distância entre centro do rasto dos pneus, atrás	b11 mm	370					
Dimensões básicas	4.4	Elevação (h3)	h3 mm	122					
	4.9	Altura do manípulo do timão em posição de marcha mín./máx.	h14 mm	359 / 1237					
	4.14	Altura da plataforma ao solo, elevada	h12 mm	205					
	4.15	Altura dos garfos, em baixo	h13 mm	83					
	4.19	Comprimento total	l1 mm	1523	1323	1523	1323	1523	1323
	4.20	Comprimento, incluindo parte posterior do garfo	l2 mm	373					
	4.21.1	Largura total	b1 mm	520	680				
	4.22	Dimensões do garfo	s/ e/l mm	53 x 150 x 1150	53 x 150 x 950	53 x 150 x 1150	53 x 150 x 950	53 x 150 x 1207	53 x 150 x 950
	4.25	Distância fora-a-fora do garfo	b5 mm	520	680				
	4.32	Altura acima do solo no centro da distância entre eixos	m2 mm	30					
	4.34.1	Largura de trabalho (paleta 1000 x 1200 transversalmente)	Ast mm	1734	1584	1734	1584	1573	1584
4.34.2	Largura de trabalho (paleta 800x1200 longitudinal)	Ast mm	1784				1773	1784	
4.35	Raio de viragem	Wa mm	1274	1074	1274	1074	724	1074	
Performance	5.3	Velocidade de descida com/sem carga	m/s	0,09 / 0,02					

- Esta ficha técnica está em conformidade com as regras VDI 2198 e somente menciona valores técnicos para equipamento standard. Pneus fora do standard, mastros diferentes, equipamentos adicionais etc. podem produzir outros valores.

Atenção. As tabelas não apresentam todas as variantes de pneus. Nem todas as variantes de pneus estão disponíveis para todos os comprimentos de garfo.

Pneus disponíveis:

Volantes: N = Nylon, C = borracha, V = poliuretano.

Roletes de carga: GN = nylon simples, GV = poliuretano simples, BN = tandem de nylon, BV = tandem de poliuretano.

Jungheinrich Portugal

Equipamentos de Transporte, Lda.

Delegação Sul - Tel. Geral 219 156 060

Delegação Norte - Tel. Geral 252 249 010

Serviço Aluguer

Nacional 21 915 6070

Serviço Pós-Venda

Nacional 21 915 6060

linha.directa@jungheinrich.pt

www.jungheinrich.pt

As fábricas de produção alemãs em
Norderstedt, Moosburg e Landsberg são
certificadas, bem como o nosso Centro de
Peças em Kaltenkirchen. ISO 9001
ISO 14001

Os equipamentos da Jungheinrich para
movimentação da carga estão em
conformidade com os requisitos de
segurança europeus.



JUNGHEINRICH