



Elektrisk låglyftare/ledtruck

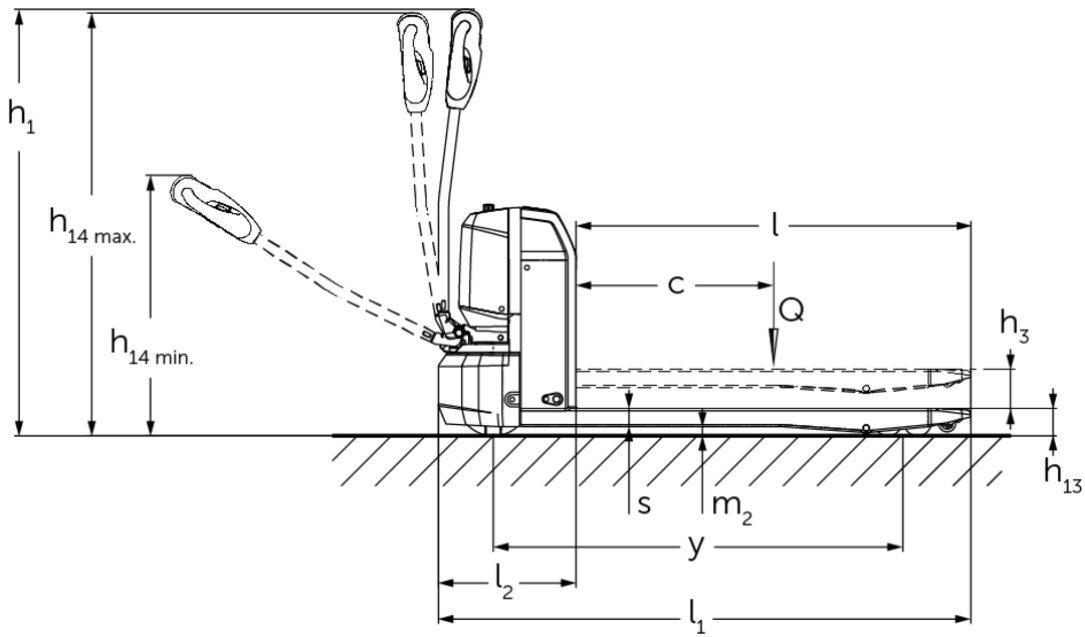
AME 18

Lyfthöjd: 115 mm / Lastkapacitet: 1800 kg



AME 18





VDI bord

Specifikation	1.1	Tillverkare (kort namn)		Jungheinrich						
	1.2	Tillverkarens typbeteckning		AME 18 (530 x 800, V-BV)	AME 18 (530x1 000, V-BV)	AME 18 (530x1 150, V-BV)	AME 18 (530x1 150, V-GV)	AME 18 (670x1 000, V-BV)	AME 18 (670x1 150, V-BV)	AME 18 (670x1 150, V-GV)
	1.3	Drivning		Elektrisk						
	1.4	Manövrering		Bredvidgående						
	1.5	Kapacitet / belastning	Q kg	1800						
	1.6	Tyngdpunktsavstånd	c mm	600						
	1.8	Lastavstånd	x mm	602	802	952		802	952	
	1.9	Hjulbas	y mm	843	1043	1193		1043	1193	
	Vikter	2.1.1	Egenvikt (inkl. batteri)	kg	145	153	158		161	166
2.2		Axelbelastning med last fram/bak	kg	651 / 1294	657 / 1296	660 / 1298	606 / 1298	665 / 1296	668 / 1298	
2.3		Axelbelastning utan last fram/bak	kg	119 / 26	125 / 28	128 / 30		133 / 28	136 / 30	
Hjul/chassi	3.1	Däck		Polyuretan (PU)						
	3.2	Däckstorlek, fram		Ø210 x 70						
	3.3	Däckstorlek, bak		Ø80 x 70 (Ø80 x 93)						
	3.4	Extrahjul		Ø62,5 x 45						
	3.5	Hjul, nummer fram / bak (x = driven)		1x + 2 / 4 (1x + 2 / 2)						
	3.6	Spårvidd, fram	b10 mm	390				530		
	3.7	Spårvidd, bak	b11 mm	370				510		
Grundmått	4.2.1	Total höjd	h15 mm	673						
	4.4	Stroke (h3)	h3 mm	115						
	4.9	Styrarmens höjd i körläge min./max.	h14 mm	700 / 1190						
	4.15	Höjd i sänkt läge	h13 mm	80						
	4.19	Total längd	l1 mm	1200	1400	1550	1400	1550		
	4.20	Längd inklusive gaffelrygg	l2 mm	400						
	4.21.1	Total bredd	b1 mm	530				670		
	4.22	Gaffeldimensioner	s/ e/l mm	53 x 160 x 800	53 x 160 x 1000	53 x 160 x 1150		53 x 160 x 1000	53 x 160 x 1150	
	4.25	Mått över gafflarna	b5 mm	530				670		
	4.32	Markfrigång mitten av hjulbasen	m2 mm	27						
	4.34.2	Arbetsbredd (pall 800x1200 långsgående)	Ast mm	1958	2003	2060	2003	2060		
4.35	Vändradie	Wa mm	1039	1239	1389	1239	1389			
Prestanda	5.1	Körhastighet med/utan last	km/h	5 / 5,5						
	5.2	Lyfthastighet med/utan last	m/s	0,03 / 0,04						
	5.3	Sänkhastighet med/utan last	m/s	0,06 / 0,05						
	5.8	Max. backtagningsförmåga med/utan last	%	8 / 20						
	5.10	Driftbroms		elektromagnetisk						

Elektrisk motor / Elektronik	6.1	Drivmotor, prestanda S2 60 min	kW	1
	6.2	Lyftmotor, prestanda vid S3	kW	0,8
	6.4	Batterispänning/nom. kapacitet	V / Ah	48 / 25
	6.5	Batterivikt	kg	10,5
	6.6	Energiförbrukning enligt VDI-cykel	kWh/h	0,16
	Övrigt	8.1	Typ av körkontroll	
10.7		Ljudtrycksnivå enligt EN12053	dB (A)	70

- Detta typblad är enligt VDI-riktlinje 2198 och anger endast de tekniska värdena för standardtrucken. Avvikande däcktyper, andra stativ, tillsatsaggregat osv. kan ge andra värden.

- VDI-nr 4.2.1: Total höjd h15 = truckens höjd exkl. styrarm.

Jungheinrich Svenska AB

Huvudkontor:

Starrvägen 16

232 61 ARLÖV

Telefon 040 - 690 46 00

Telefax 040 - 690 46 99

kundkontakt@jungheinrich.se

www.jungheinrich.se

I Tyskland är truckfabrikerna i Norderstedt,
Moosburg och Landsberg samt vårt
reservdelscenter i Kaltenkirchen
certifierade.

ISO 9001
ISO 14001

Jungheinrichs truckar uppfyller de
europeiska säkerhetskraven.



**JUNGHEINRICH**