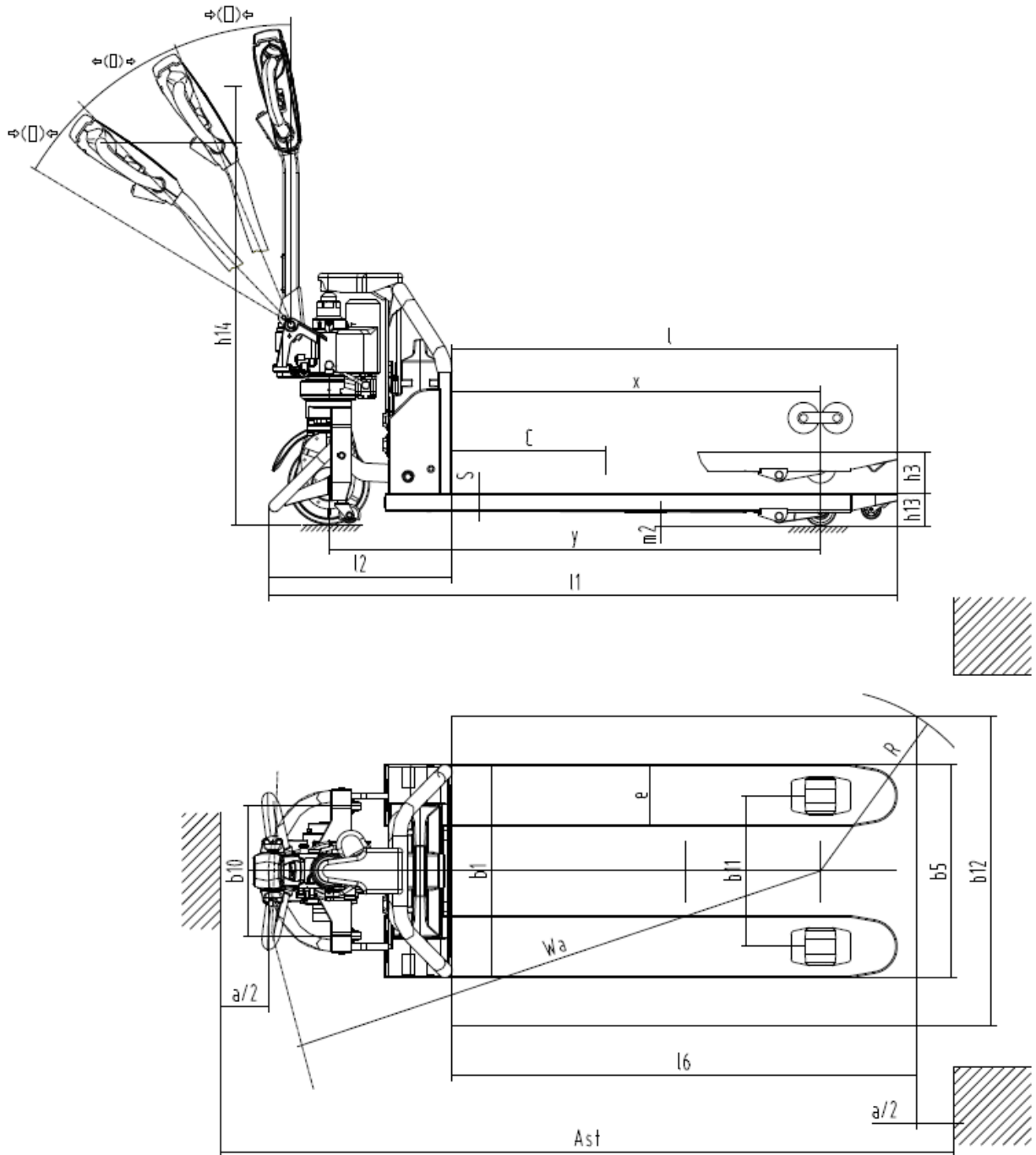




## Porta-paletes elétrico **AME 13**

Elevação: 110 mm / Capacidade de carga: 1300 kg

# AME 13



# Tabela VDI

Versão: 04/2024

Características	1.1	Fabricante (nome curto)		Jungheinrich		
	1.2	Designação do modelo pelo fabricante		<b>AME 13</b>		
	1.3	Tração		Elétrico		
	1.4	Modo de operação		Pedestre		
	1.5	Capacidade de carga/carga	Q	kg	1300	
	1.6	Distância do centro de gravidade da carga	c	mm	600	
	1.8	Distância entre o eixo da roda e a face do garfo	x	mm	951	
	1.9	Distância entre eixos	y	mm	1269	
	Pesos	2.1.1	Peso do equipamento (incluindo bateria)		kg	135
2.2		Peso por eixo com carga à frente/atrás		kg	511 / 924	514 / 924
2.3		Peso por eixo sem carga à frente/atrás		kg	102 / 33	105 / 33
Rodas/chassis	3.1	Pneus			Poliuretano (PU)	
	3.2	Dimensão do pneu, dianteiro			Ø210 x 70	
	3.3	Dimensão do pneu, traseiro			Ø80 x 70	
	3.4	Rodas adicionais			Ø42 x 17	
	3.5	Rodas, número à frente/atrás (x = não motrizes)			1x+2/4	
	3.6	Distância entre centro do rasto dos pneus, à frente	b10	mm	335	
	3.7	Distância entre centro do rasto dos pneus, atrás	b11	mm	390	525
Dimensões básicas	4.4	Elevação (h3)	h3	mm	110	
	4.9	Altura do manipulador do timão em posição de marcha mín./máx.	h14	mm	635 / 1200	
	4.15	Altura dos garfos, em baixo	h13	mm	80	
	4.19	Comprimento total	l1	mm	1623	
	4.20	Comprimento, incluindo parte posterior do garfo	l2	mm	473	
	4.21.1	Largura total	b1	mm	550	685
	4.22	Dimensões do garfo	s/e/l	mm	45 x 160 x 1150	
	4.25	Distância fora-a-fora do garfo	b5	mm	550	685
	4.32	Altura acima do solo no centro da distância entre eixos	m2	mm	35	
	4.34.1	Largura de trabalho (paleta 1000 x 1200 transversalmente)	Ast	mm	2226	
	4.34.2	Largura de trabalho (paleta 800x1200 longitudinal)	Ast	mm	2095	-
	4.35	Raio de viragem	Wa	mm	1424	
Performance	5.1	Velocidade de marcha com/sem carga		km/h	4,8 / 5	
	5.2	Velocidade de elevação com/sem carga		m/s	0,03 / 0,03	
	5.8	Capacidade máx. de passagem em rampa com/sem carga		%	5 / 20	
	5.10	Travão de serviço			eletromagnético	
Motor elétrico/ sistema eletrónico	6.1	Motor de tração, potência S2 60 min		kW	0,65	
	6.2	Motor de elevação, potência a S3		kW	0,8	
	6.4	Voltagem da bateria/ capacidade nominal		V / Ah	48 / 20	
	6.5	Peso da bateria		kg	8,5	
	Outros	8.1	Tipo de controle de direção			Impulso/DC
10.7		Nível de pressão sonora de acordo com EN12053, tubo do motorista		dB (A)	70	

- Esta ficha técnica está em conformidade com as regras VDI 2198 e somente menciona valores técnicos para equipamento standard. Pneus fora do standard, mastros diferentes, equipamentos adicionais, etc. podem produzir outros valores.

**Jungheinrich Portugal**

**Equipamentos de Transporte, Lda.**

Delegação Sul - Tel. Geral 219 156 060

Delegação Norte - Tel. Geral 252 249 010

Serviço Aluguer

Nacional 21 915 6070

Serviço Pós-Venda

Nacional 21 915 6060

linha.directa@jungheinrich.pt  
www.jungheinrich.pt

As fábricas de produção alemãs em Norderstedt, Moosburg e Landsberg são certificadas, bem como o nosso Centro de Peças em Kaltenkirchen. ISO 9001 ISO 14001

Os equipamentos da Jungheinrich para movimentação da carga estão em conformidade com os requisitos de segurança europeus.



**JUNGHEINRICH**