

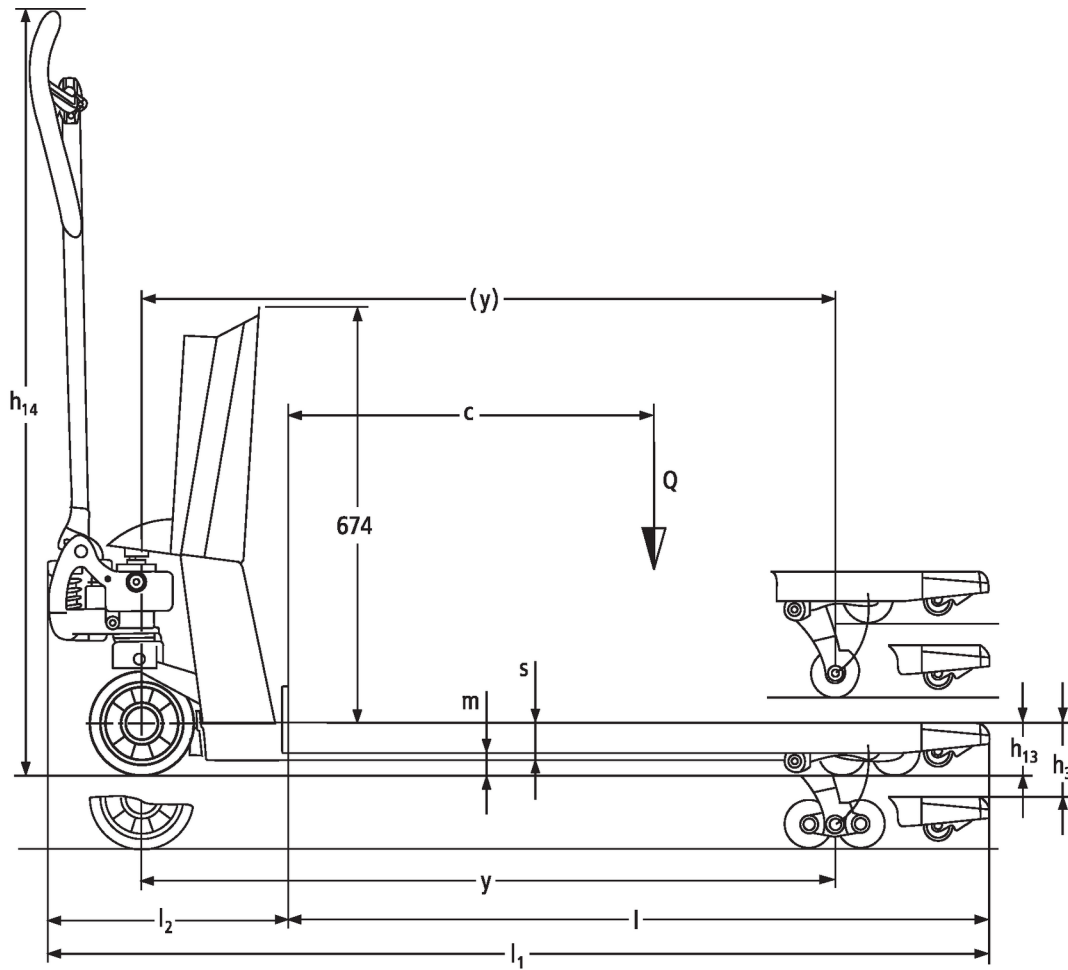


nízkozdvižný vozík s váhou **AMW 22 / 22p**

Výška zdvihu: 122 mm / Nosnost: 2200 kg

JUNGHEINRICH

AMW 22 / 22p



Tabulka VDI

Stav: 10/2024

Značky	1.1	Výrobce (zkrácené označení)	Jungheinrich									
	1.2	Označení typu od výrobce	AMW 22			AMW 22p						
Značky	1.3	Pohon	ruční									
	1.4	Ovládání	ruční									
	1.5	Nosnost/náklad	Q	kg	2200							
	1.6	Těžiště břemena	c	mm	600							
	1.9	Rozvor kol	y	mm	1110							
	Hmotnosti	2.1	Vlastní hmotnost	kg	99			102				
		2.2	Zatížení na přední/zadní nápravu s nákladem	kg	578 / 1721							
2.3		Zatížení na přední/zadní nápravu bez nákladu	kg	61 / 38								
Kola/podvozek	3.1	Pneumatiky			C-BV	V-GV	C-GV	V-BV	C-GV	C-BV	V-GV	V-BV
	3.2	Velikost pneumatik, přední			Ø 170x50	Ø 170 x 50	Ø 170x50	Ø 170x50	Ø 170 x 50	Ø 170x50	Ø 170 x 50	Ø 170x50
	3.3	Velikost kol, zadní			Ø 82x96	Ø 82 x 96	Ø 82x96	Ø 82 x 96	Ø 82x96	Ø 82 x 96	Ø 82 x 96	Ø 82x96
	3.5	Kola, počet vpředu/vzadu (x = hnaná)			2/2							
	3.6	Rozchod kol, vpředu	b10	mm	109							
	3.7	rozchod kol, vzadu	b11	mm	370							
	Základní rozměry	4.4	Zdvih (h3)	h3	mm	122						
4.9		Výška hlavice oje v poloze pro pojezd min/max	h14	mm	1234							
4.15		Výška ve spuštěném stavu	h13	mm	86							
4.19		Celková délka	l1	mm	1546							
4.20		Délka včetně zadního čela vidlí	l2	mm	396							
4.21.1		Celková šířka	b1	mm	540							
4.22		Rozměry vidlic	s/ e/l	mm	62 x 170 x 1150							
4.25		Rozměr přes vidle	b5	mm	540							
4.32		Světla výška měřená uprostřed mezi nápravami	m2	mm	24							
4.34.1		Šířka pracovní uličky (palety 1000 x 1200 uložené napříč)	Ast	mm	1763							
4.34.2		Šířka pracovní uličky (palety 800x1200 uložené podélně)	Ast	mm	1813							
4.35		Poloměr otáčení	Wa	mm	1303							
Výkonová data	5.3	Rychlost spouštění s nákladem/bez nákladu	m/s	0,09 / 0,02								
	6.4	Napětí baterie/jmenovitá kapacita	V	1,5	12 / 1,2	1,5	12 / 1,2					

- V tomto typovém listu podle směrnice VDI 2198 jsou uvedeny jen technické hodnoty standardního vozíku. Odlišné pláště, jiná zdvihová zařízení, přídatná zařízení apod. mohou vykazovat jiné hodnoty

Jungheinrich (ČR) s.r.o.
Modletice 101
251 01 Říčany
Telefon +420 313 333 111, 333
Fax +420 313 333 777

info@jungheinrich.cz
www.jungheinrich.cz

Výrobní závody v německých městech
Norderstedt, Moosburg a Landsberg jsou
stejně jako centrum originálních
náhradních dílů v Kaltenkirchen
certifikovány.

ISO 9001
ISO 14001

Vozíky Jungheinrich splňují evropské
bezpečnostní požadavky.



 **JUNGHEINRICH**