



Porta-paletes manual **AM 30**

Elevação: 120 mm / Capacidade de carga: 3000 kg

JUNGHEINRICH

AM 30

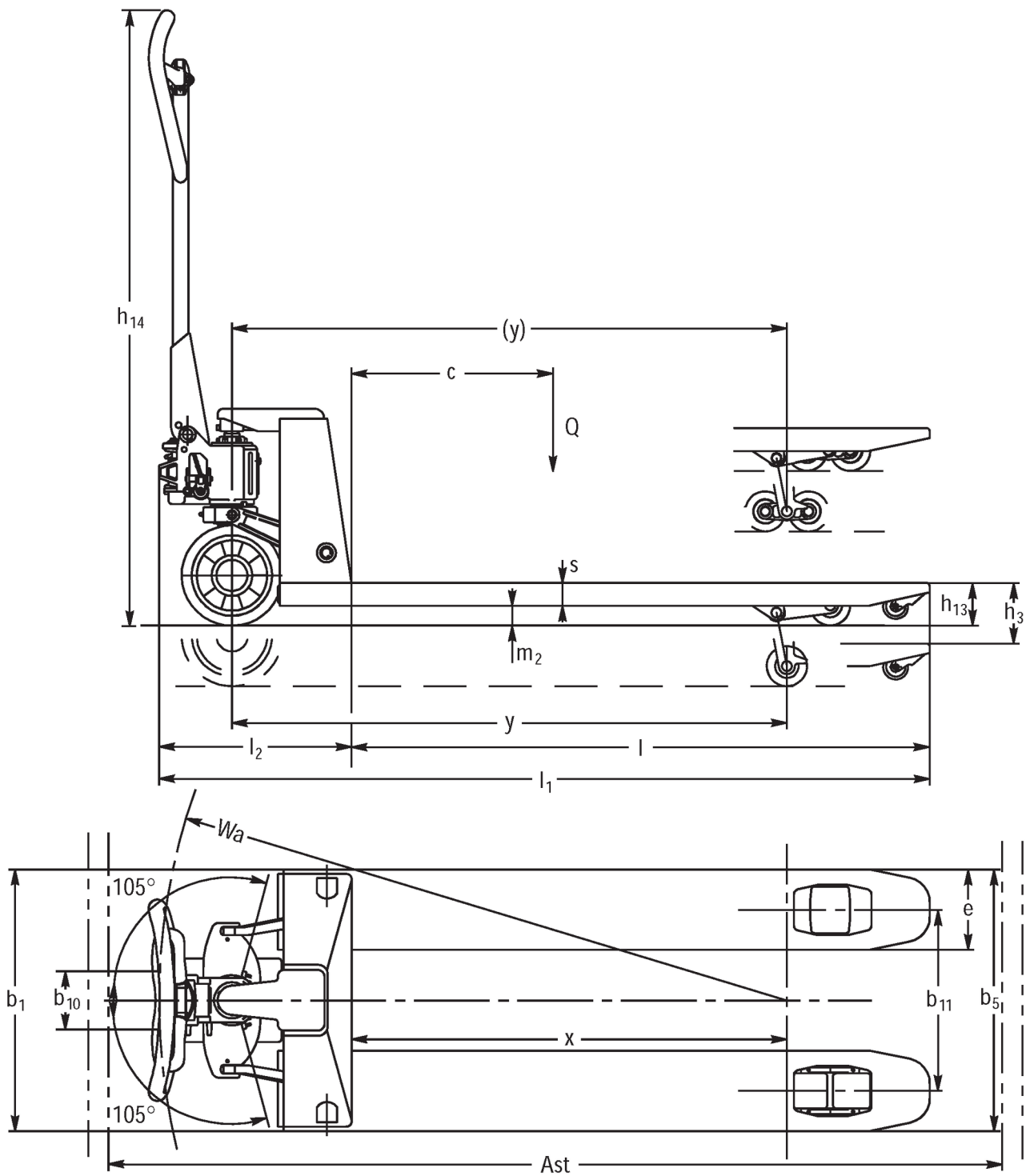


Tabela VDI

Versão: 08/2024

Características	1.1	Fabricante (nome curto)		Jungheinrich			
	1.2	Designação do modelo pelo fabricante		AM 30			
	1.3	Tração		Manual			
	1.4	Modo de operação		Manual			
	1.5	Capacidade de carga/carga	Q kg	3000			
	1.6	Distância do centro de gravidade da carga	c mm	600	800	900	1050
	1.9	Distância entre eixos	y mm	1174	-		2054
Pesos	2.1	Peso próprio do equipamento	kg	86	124	126	142
	2.2	Peso por eixo com carga à frente/atrás	kg	815 / 2270	- / -		1135 / 2007
	2.3	Peso por eixo sem carga à frente/atrás	kg	28 / 58	- / -		57 / 85
Rodas/chassis	3.1	Pneus		V-BV			
	3.2	Dimensão do pneu, dianteiro		Ø 200 x 50			
	3.3	Dimensão do pneu, traseiro		Ø 80 x 70			
	3.5	Rodas, número à frente/atrás (x = não motrizes)		2/4	2 / 4	2/4	
	3.6	Distância entre centro do rasto dos pneus, à frente	b10 mm	116			
	3.7	Distância entre centro do rasto dos pneus, atrás	b11 mm	390			
	Dimensões básicas	4.4	Elevação (h3)	h3 mm	120		
4.9		Altura do manipulador do timão em posição de marcha mín./máx.	h14 mm	1224			
4.14		Altura da plataforma ao solo, elevada	h12 mm	205			
4.15		Altura dos garfos, em baixo	h13 mm	85			
4.19		Comprimento total	l1 mm	1603	1983	2183	2483
4.20		Comprimento, incluindo parte posterior do garfo	l2 mm	383			
4.21.1		Largura total	b1 mm	550			
4.22		Dimensões do garfo	s/ e/l mm	45 x 160 x 1220	63 x 160 x 1600	63 x 160 x 1800	63 x 160 x 2100
4.25		Distância fora-a-fora do garfo	b5 mm	550			
4.32		Altura acima do solo no centro da distância entre eixos	m2 mm	36	-		36
4.34.1		Largura de trabalho (paleta 1000 x 1200 transversalmente)	Ast mm	1803	-		2683
4.34.2		Largura de trabalho (paleta 800x1200 longitudinal)	Ast mm	1803	-		2683
4.35		Raio de viragem	Wa mm	1319	-		2184
Performance	5.3	Velocidade de descida com/sem carga	m/s	0,09 / 0,05			

- Esta ficha técnica está em conformidade com as regras VDI 2198 e somente menciona valores técnicos para equipamento standard. Pneus fora do standard, mastros diferentes, equipamentos adicionais etc. podem produzir outros valores.

Jungheinrich Portugal

Equipamentos de Transporte, Lda.

Friedrich-Ebert-Damm 129 22047 Hamburg Telefon 0800 222 585858* *Deutschlandweit kostenlos

linha.directa@jungheinrich.pt
www.jungheinrich.pt

As fábricas de produção alemãs em
Norderstedt, Moosburg e Landsberg são
certificadas, bem como o nosso Centro
de Peças em Kaltenkirchen.

ISO 9001
ISO 14001

Os equipamentos da Jungheinrich para
movimentação da carga estão em
conformidade com os requisitos de
segurança europeus.



JUNGHEINRICH