



Stacker elétrico **EJC M10 E / M10b E**

Elevação: 1540-1900 mm / Capacidade de carga: 1000 kg

EJC M10 E / M10b E

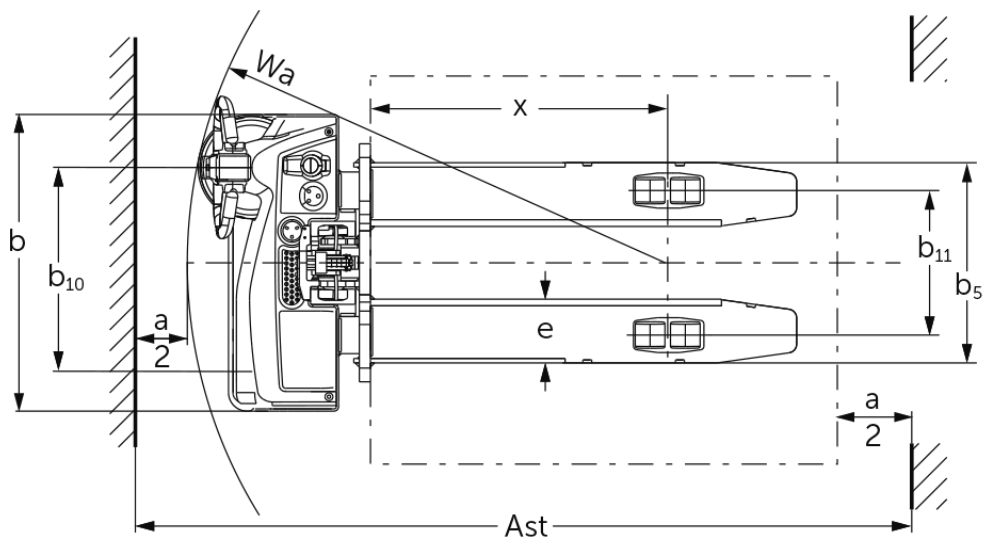


Tabela VDI

Versão: 11/2024

				EJC M10 E 1540	EJC M10 E 1900	EJC M10b E 1540
Características	1.2	Designação do modelo pelo fabricante				
	1.3	Tração		Elétrico		
	1.4	Modo de operação		Pedestre		
	1.5	Capacidade de carga/carga	Q kg	1000		
	1.6	Distância do centro de gravidade da carga	c mm	600		
	1.8	Distância entre o eixo da roda e a face do garfo	x mm	803		783
	1.9	Distância entre eixos	y mm	1125		1154
Pesos	2.1.1	Peso do equipamento (incluindo bateria)	kg	460	478	602
	2.2	Peso por eixo com carga à frente/atrás	kg	622 / 838	630 / 848	560 / 1042
	2.3	Peso por eixo sem carga à frente/atrás	kg	350 / 110	360 / 118	430 / 172
Rodas/chassis	3.1	Pneus		TPU/PU		Poliuretano (PU)
	3.2	Dimensão do pneu, dianteiro		Ø210x70		
	3.3	Dimensão do pneu, traseiro		Ø80x70		Ø80x98
	3.4	Rodas adicionais		Ø100x50		Ø80x48
	3.5	Rodas, número à frente/atrás (x = não motrizes)		1x+1/4		1x+1/2
	3.6	Distância entre centro do rasto dos pneus, à frente	b10 mm	550		
	3.7	Distância entre centro do rasto dos pneus, atrás	b11 mm	390		1002
Dimensões básicas	4.2	Altura com mastro de elevação recolhido (h1)	h1 mm	1935	2295	1935
	4.3	Elevação livre (h2)	h2 mm	100		
	4.4	Elevação (h3)	h3 mm	1540	1900	1540
	4.5	Altura com mastro de elevação estendido (h4)	h4 mm	1975	2335	2125
	4.9	Altura do manipulador do timão em posição de marcha mín./ máx.	h14 mm	800 / 1240		
	4.15	Altura dos garfos, em baixo	h13 mm	85		
	4.19	Comprimento total	l1 mm	1615		1664
	4.20	Comprimento, incluindo parte posterior do garfo	l2 mm	465		514
	4.21.1	Largura total	b1 mm	800		
	4.22	Dimensões do garfo	s/e/ l mm	55 x 172 x 1150		40 x 100 x 1150
	4.25	Distância fora-a-fora do garfo	b5 mm	540		545
	4.26	Largura entre os braços das rodas/superfícies de carregamento	b4 mm	-		882
	4.32	Altura acima do solo no centro da distância entre eixos	m2 mm	30		35
	4.34.1	Largura de trabalho (paleta 1000 x 1200 transversalmente)	Ast mm	2127		2163
	4.34.2	Largura de trabalho (paleta 800x1200 longitudinal)	Ast mm	2059		2100
4.35	Raio de viragem	Wa mm	1295		1325	
Performance	5.1	Velocidade de marcha com/sem carga	km/h	5 / 5		
	5.2	Velocidade de elevação com/sem carga	m/s	0,12 / 0,22		
	5.3	Velocidade de descida com/sem carga	m/s	0,15 / 0,13		
	5.8	Capacidade máx. de passagem em rampa com/sem carga	%	6 / 16		
	5.10	Travão de serviço		elétrico		
Motor elétrico/sistema eletrónico	6.1	Motor de tração, potência S2 60 min	kW	1		
	6.2	Motor de elevação, potência a S3	kW	2,2		
	6.3	Bateria segundo DIN 43531/35/36		no		
	6.4	Voltagem da bateria/ capacidade nominal	V / Ah	24 / 50		
	6.5	Peso da bateria	kg	15		
	6.6	Consumo energético de acordo c/ ciclo VDI	kWh/h	0,54		
	6.6.1	Consumo de energia de acordo com ciclo EN	kWh/h	0,47		

	6.6.2	Equivalente de CO2 de acordo com EN16796	kg/h	0,3
Outros	8.1	Tipo de controle de direção		BLDC: Corrente contínua sem escovas
	10.7	Schalldruckpegel nach EN12053	dB (A)	63
- Esta ficha técnica está em conformidade com as regras VDI 2198 e somente menciona valores técnicos para equipamento standard. Pneus fora do standard, mastros diferentes, equipamentos adicionais etc. podem produzir outros valores.				

Para EJC M10b:

- N.º VDI 3.7: consoante a largura do eixo definida: b11 = 1002 mm/1132 mm/1332 mm (determinada segundo a distância entre rodas).
- N.º VDI 4.21.1: consoante a largura do eixo definida: b1 = 1042 mm/1212 mm/1412 mm (determinada segundo a distância entre rodas).
- N.º VDI 4.25: grelha no porta-garfos: b5 = 316 mm/484 mm/545 mm/621 mm/663 mm/706 mm.
- N.º VDI 4.26: consoante a largura do eixo definida: b4 = 882 mm/1052 mm/1252 mm (determinada segundo a distância entre rodas).

Jungheinrich Portugal

Equipamentos de Transporte, Lda.

Delegação Sul - Tel. Geral 219 156 060

Delegação Norte - Tel. Geral 252 249 010

Serviço Aluguer

Nacional 21 915 6070

Serviço Pós-Venda

Nacional 21 915 6060

linha.directa@jungheinrich.pt
www.jungheinrich.pt

As fábricas de produção alemãs em Norderstedt, Moosburg e Landsberg são certificadas, bem como o nosso Centro de Peças em Kaltenkirchen.

ISO 9001
ISO 14001

Os equipamentos da Jungheinrich para movimentação da carga estão em conformidade com os requisitos de segurança europeus.



JUNGHEINRICH