



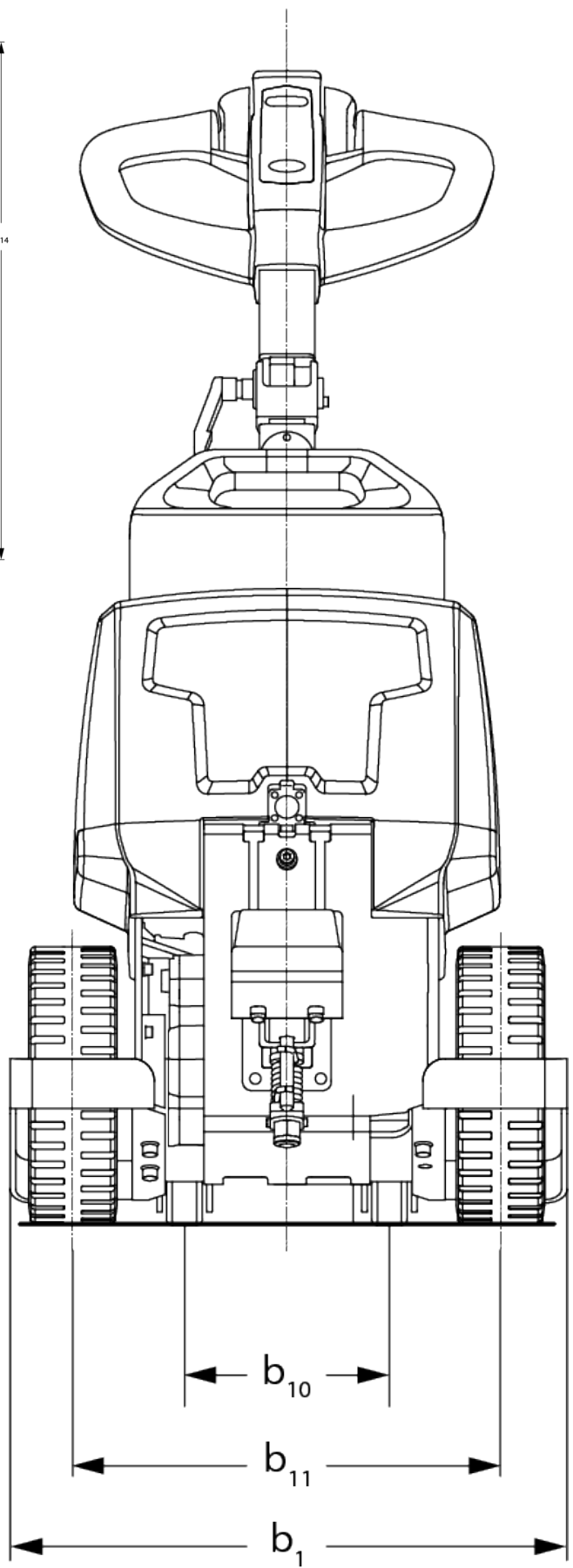
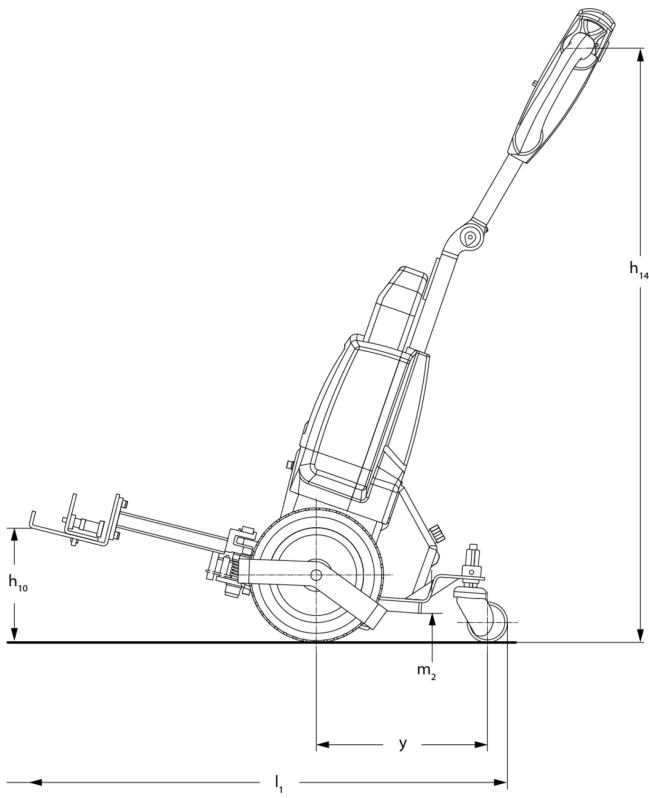
## Elektrisk trækker

### EZS 010

**LION**  
technology

**JUNGHEINRICH**

**EZS 010**



## VDI bord

Kendetegn	1.2	Producentens typebetegnelse			EZS 010
	1.3	Drev			Elektrisk
	1.4	Betjening			Gående
	1.5.3	Træk kapacitet	Q	kg	1000
	1.7	Nominel trækkraft		N	200
	1.9	Akselafstand	y	mm	325
Vægt	2.1	Egenvægt		kg	67
	2.3	Akselbelastning uden last for/bag		kg	55 / 19
Hjul/chassis	3.2	Dækstørrelse, foran			250x80
	3.3	Dækstørrelse, bag			75x32
	3.5	Hjul, nummer foran / bag (x = drevet)			2x+2/-
	3.6	Sporvidde, for	b10	mm	185
	3.7	Sporvidde, bag	b11	mm	385
Basismål	4.9	Styrestangshåndtagets højde i køreposition min./maks.	h14	mm	750 / 1150
	4.19	Samlet længde	l1	mm	915
	4.21.1	Samlet bredde	b1	mm	503
	4.32	Frihøjde til gulvet mellem aksler	m2	mm	35
	4.35	Venderadius	Wa	mm	560
Ydelsesdata	5.1	Kørehastighed med/uden last		km/h	4,5 / 4,9
	5.5	Trækkraft med last		N	200
	5.6	Maks. trækkraft med/uden last		N / -	550 / -
	5.10	Driftsbremse			elektromagnetisk

Elmotor/elektronik	6.1	Køremotor, effekt S2 60 min	kW	0,4
	6.4	Batterispænding/nominel kapacitet	V / Ah	24 / 36
	6.5	Batterivægt	kg	7,5
	6.6.1	Energiforbrug iht. EN-cyklus	kWh/h	0,18
	6.6.2	CO2-ækvivalent ifølge EN16796	kg/h	0,1
Andet	8.1	Type kørekontrol		Impuls/DC
	10.7	Lydtrykniveau ifølge EN12053, førerens rør	dB (A)	70
<p>- Dette typeblad iht. VDI-direktiv 2198 nævner kun de tekniske værdier for standardtrucken. Aftvægende dæktyper, andre master, tillægsanordninger, osv. kan resultere i andre værdier.</p>				

**Jungheinrich Danmark A/S**

Øst: Park Allé 350 C, 1 sal, 2605 Brøndby  
Vest: Vrøndingvej 5, 8700 Horsens  
Telefon 8987 4800  
kontakt@jungheinrich.dk  
www.jungheinrich.dk

Vores fabrikker i Norderstedt, Moosburg  
og Landsberg, samt vores  
reservedelscenter i KaltenKirchen, er  
certificeret. ISO 9001  
ISO 14001

Jungheinrich truck opfylder de  
europæiske sikkerhedskrav.



**JUNGHEINRICH**