



Porta-paletes manual com balança **AMW 22 / 22p**

Elevação: 122 mm / Capacidade de carga: 2200 kg

JUNGHEINRICH

AMW 22 / 22p

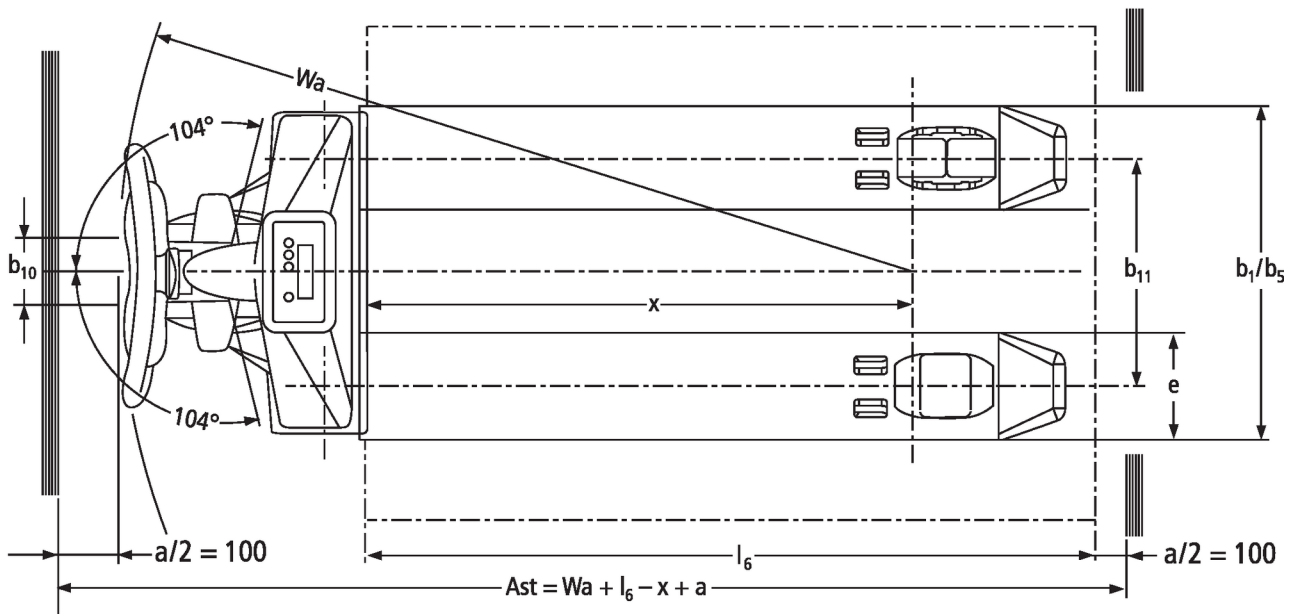
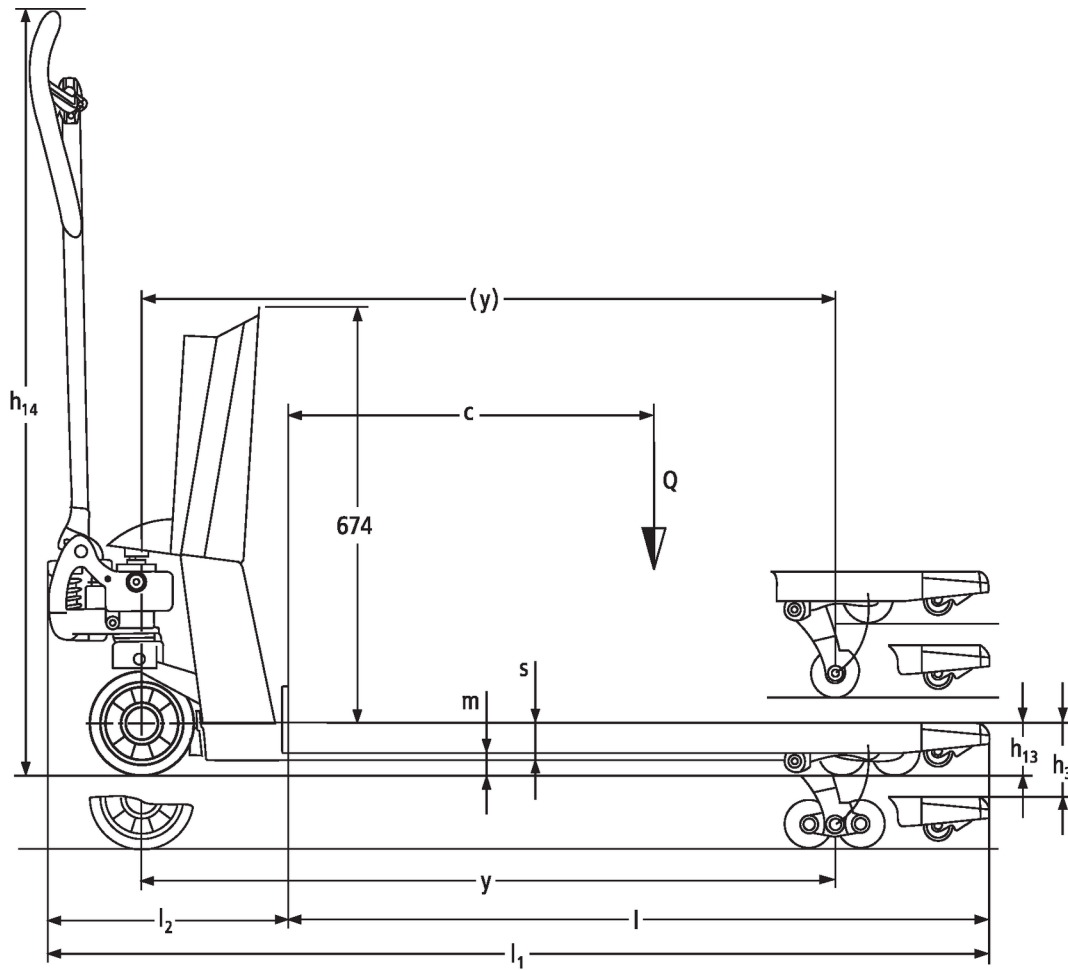


Tabela VDI

Versão: 08/2024

Características	1.1	Fabricante (nome curto)		Jungheinrich							
	1.2	Designação do modelo pelo fabricante		AMW 22			AMW 22p				
1.3	Tração		Manual								
1.4	Modo de operação		Manual								
1.5	Capacidade de carga/carga	Q kg	2200								
1.6	Distância do centro de gravidade da carga	c mm	600								
1.9	Distância entre eixos	y mm	1110								
Pesos	2.1	Peso próprio do equipamento	kg	99			102				
	2.2	Peso por eixo com carga à frente/atrás	kg	578 / 1721							
	2.3	Peso por eixo sem carga à frente/atrás	kg	61 / 38							
Rodas/chassis	3.1	Pneus		C-BV	V-GV	C-GV	V-BV	C-GV	C-BV	V-GV	V-BV
	3.2	Dimensão do pneu, dianteiro		Ø 170x50	Ø 170 x 50	Ø 170x50	Ø 170 x 50	Ø 170x50	Ø 170 x 50	Ø 170x50	Ø 170x50
	3.3	Dimensão do pneu, traseiro		Ø 82x96	Ø 82 x 96	Ø 82x96	Ø 82 x 96	Ø 82x96	Ø 82 x 96	Ø 82 x 96	Ø 82x96
	3.5	Rodas, número à frente/atrás (x = não motrizes)		2/2							
	3.6	Distância entre centro do rasto dos pneus, à frente	b10 mm	109							
	3.7	Distância entre centro do rasto dos pneus, atrás	b11 mm	370							
	Dimensões básicas	4.4	Elevação (h3)	h3 mm	122						
4.9		Altura do manípulo do timão em posição de marcha mín./máx.	h14 mm	1234							
4.15		Altura dos garfos, em baixo	h13 mm	86							
4.19		Comprimento total	l1 mm	1546							
4.20		Comprimento, incluindo parte posterior do garfo	l2 mm	396							
4.21.1		Largura total	b1 mm	540							
4.22		Dimensões do garfo	s/ e/l mm	62 x 170 x 1150							
4.25		Distância fora-a-fora do garfo	b5 mm	540							
4.32		Altura acima do solo no centro da distância entre eixos	m2 mm	24							
4.34.1		Largura de trabalho (paleta 1000 x 1200 transversalmente)	Ast mm	1763							
4.34.2		Largura de trabalho (paleta 800x1200 longitudinal)	Ast mm	1813							
4.35		Raio de viragem	Wa mm	1303							
Performance	5.3	Velocidade de descida com/sem carga	m/s	0,09 / 0,02							
Motor elétrico/ sistema eletrónico	6.4	Voltagem da bateria/ capacidade nominal	V	1,5	12 / 1,2	1,5	12 / 1,2				

- Esta ficha técnica está em conformidade com as regras VDI 2198 e somente menciona valores técnicos para equipamento standard. Pneus fora do standard, mastros diferentes, equipamentos adicionais etc. podem produzir outros valores.

Jungheinrich Portugal

Equipamentos de Transporte, Lda.

Friedrich-Ebert-Damm 129 22047 Hamburg Telefon 0800 222 585858* *Deutschlandweit kostenlos

linha.directa@jungheinrich.pt
www.jungheinrich.pt

As fábricas de produção alemãs em
Norderstedt, Moosburg e Landsberg são
certificadas, bem como o nosso Centro
de Peças em Kaltenkirchen.

ISO 9001
ISO 14001

Os equipamentos da Jungheinrich para
movimentação da carga estão em
conformidade com os requisitos de
segurança europeus.



JUNGHEINRICH