

Dados técnicos



Ameise PTE 1.5

Porta-paletes elétrico (1500 kg)

Ameise PTE 1.5

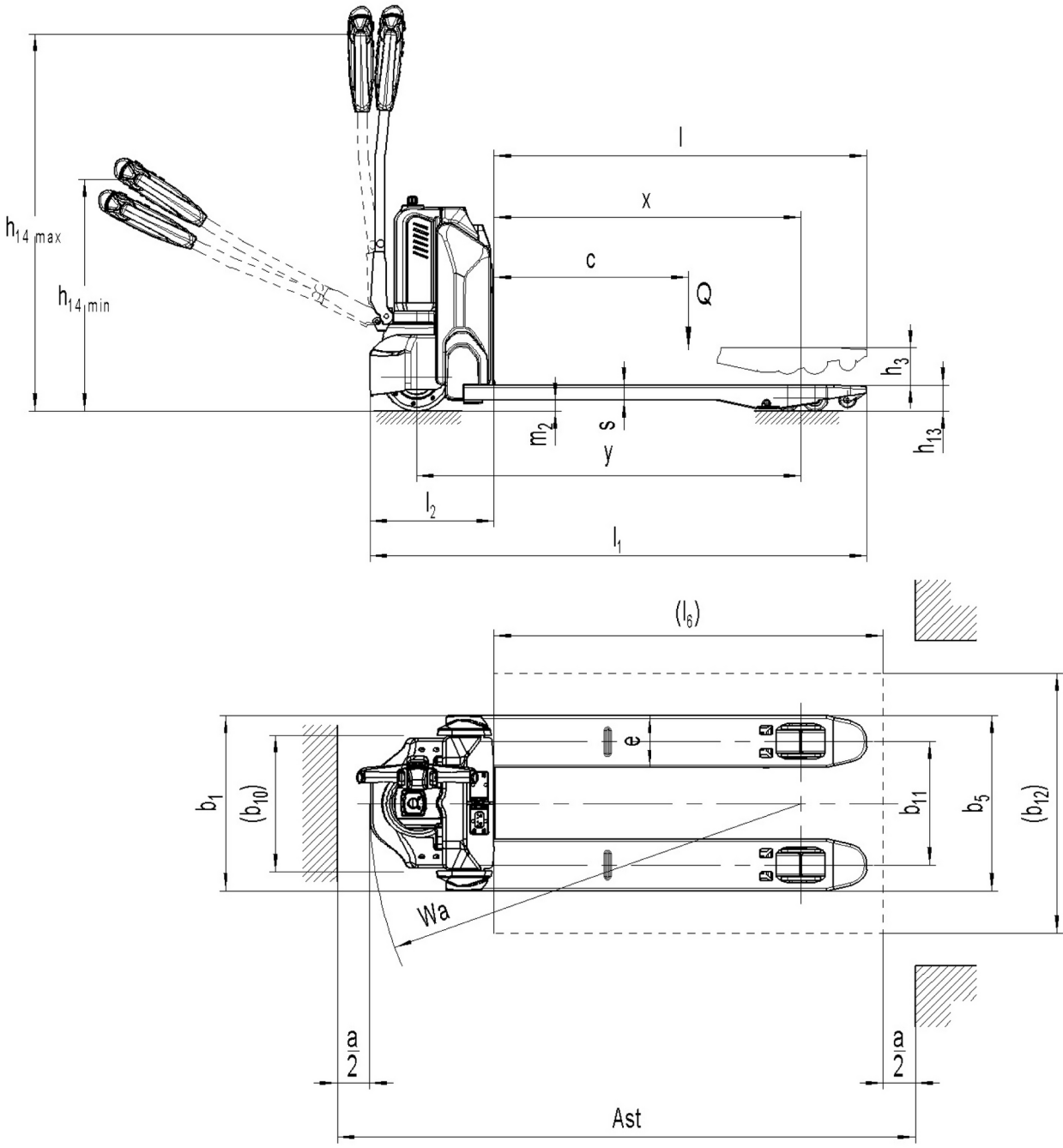


Tabela VDI

Versão: 09/2024

		Jungheinrich					
		PTE 1.5 (540x800)	PTE 1.5 (540x1000)	PTE 1.5 (540x1150)			
Características	1.1	Fabricante (nome curto)	Jungheinrich				
	1.2	Designação do modelo pelo fabricante	PTE 1.5 (540x800) PTE 1.5 (540x1000) PTE 1.5 (540x1150)				
	1.3	Tração	Elétrico				
	1.4	Modo de operação	Pedestre				
	1.5	Capacidade de carga/carga	Q	kg		1500	
	1.6	Distância do centro de gravidade da carga	c	mm		600	
	1.8	Distância entre o eixo da roda e a face do garfo	x	mm	597	797	947
	1.9	Distância entre eixos	y	mm	833	1033	1183
	Pesos	2.1.1	Peso do equipamento (incluindo bateria)	kg	120	122	123
2.2		Peso por eixo com carga à frente/atrás	kg	620 / 1000	622 / 1000	623 / 1000	
2.3		Peso por eixo sem carga à frente/atrás	kg	91 / 29	93 / 29	94 / 29	
Rodas/chassis	3.1	Pneus	Poliuretano (PU)				
	3.2	Dimensão do pneu, dianteiro	Ø 210 x 70				
	3.3	Dimensão do pneu, traseiro	Ø 80 x 70				
	3.5	Rodas, número à frente/atrás (x = não motrizes)	1x/ 4				
	3.7	Distância entre centro do rasto dos pneus, atrás	b11	mm		380	
Dimensões básicas	4.4	Elevação (h3)	h3	mm		115	
	4.9	Altura do manípulo do timão em posição de marcha mín./máx.	h14	mm		700 / 1160	
	4.15	Altura dos garfos, em baixo	h13	mm		80	
	4.19	Comprimento total	l1	mm	1180	1380	1530
	4.20	Comprimento, incluindo parte posterior do garfo	l2	mm		380	
	4.21.2	Largura total	b2	mm		540	
	4.22	Dimensões do garfo	s/e/ l	mm	47 x 160 x 800	47 x 160 x 1000	47 x 160 x 1150
	4.25	Distância fora-a-fora do garfo	b5	mm		540	
	4.32	Altura acima do solo no centro da distância entre eixos	m2	mm		33	
	4.34.2	Largura de trabalho (paleta 800x1200 longitudinal)	Ast	mm		1783	
	4.34.8	Arbeitsgangbreite (Palette 800x1200 quer)	Ast	mm	1583	1733	
4.35	Raio de viragem	Wa	mm	980	1180	1330	
Performance	5.1	Velocidade de marcha com/sem carga	km/h	4,6 / 4,8			
	5.2	Velocidade de elevação com/sem carga	m/s	0,02 / 0,02			
	5.3	Velocidade de descida com/sem carga	m/s	0,05 / 0,04			
	5.8	Capacidade máx. de passagem em rampa com/sem carga	%	4 / 16			
	5.10	Travão de serviço	eletromagnético				
Motor elétrico/ sistema eletrofóico	6.1	Motor de tração, potência S2 60 min	kW	0,65			
	6.2	Motor de elevação, potência a S3	kW	0,5			
	6.4	Voltagem da bateria/ capacidade nominal	V / Ah	24 / 36			
	6.5	Peso da bateria	kg	7			
Outros	8.1	Tipo de controle de direção	Impulso/DC				
	10.7	Nível de pressão sonora de acordo com EN12053, tubo do motorista	dB (A)	70			

- Esta ficha técnica está em conformidade com as regras VDI 2198 e somente menciona valores técnicos para equipamento standard. Pneus fora do standard, mastros diferentes, equipamentos adicionais etc. podem produzir outros valores.