



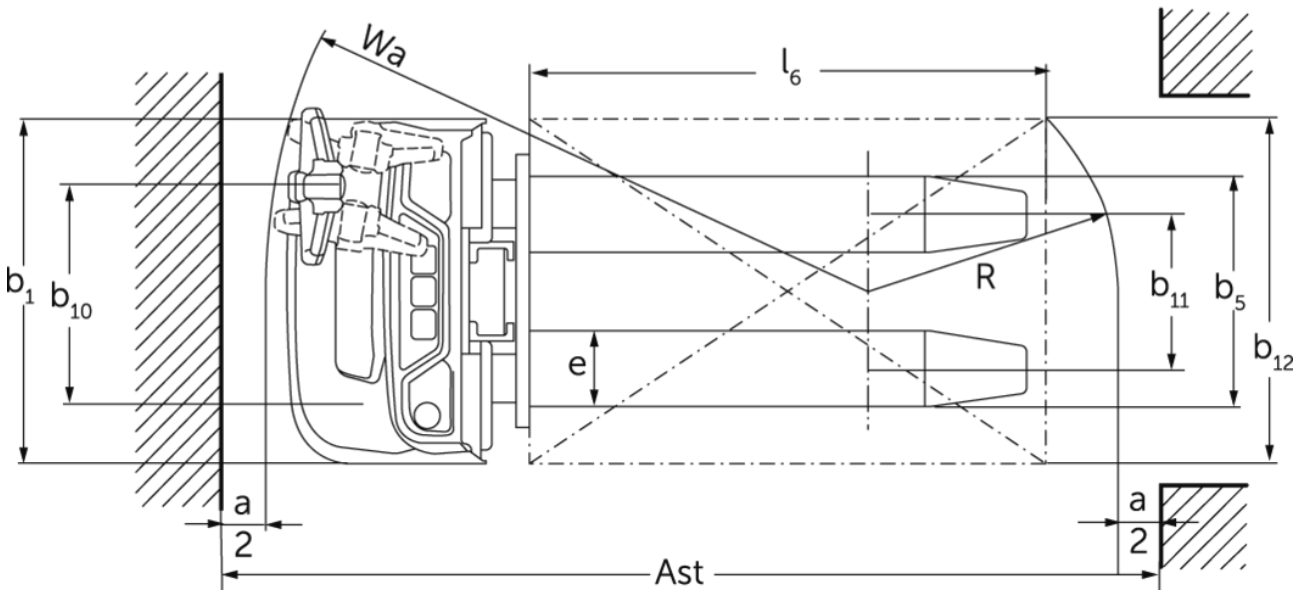
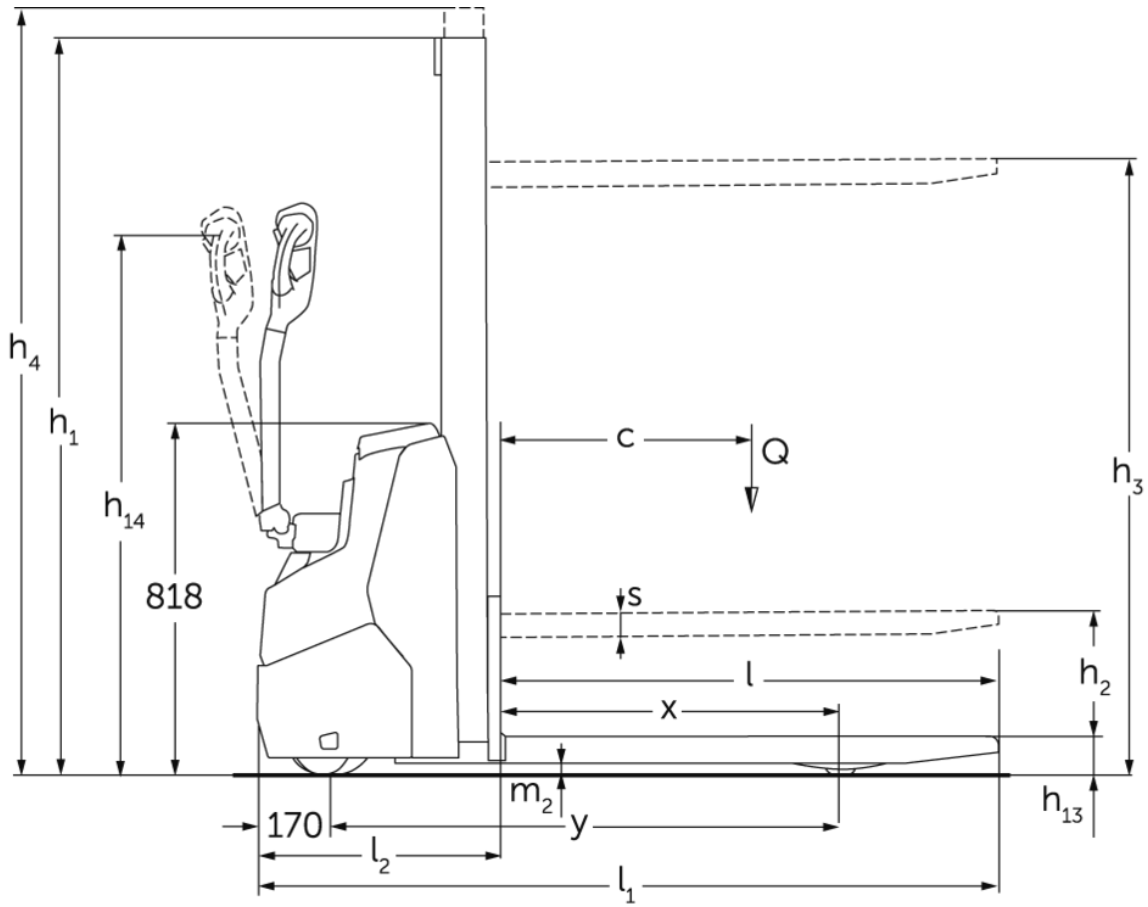
Elektrisk stabler med styrestang

EJC 010i

Løftehøjde: 2300-3600 mm / Lasteevne: 1000 kg



EJC 010i



VDI bord

| | | Jungheinrich | | | | | | | |
|--------------|-------------|---|--------------------------|----------------------|----------------------|----------------------|------------|------------|------|
| | | EJC 010i (2300ZT) | EJC 010i (2500ZT) | EJC 010i (2900ZT) | EJC 010i (3200ZT) | EJC 010i (3600ZT) | | | |
| Kendetegn | 1.1 | Producent (kort navn) | | | | | | | |
| | 1.2 | Producentens typebetegnelse | | | | | | | |
| | 1.3 | Drev | Elektrisk | | | | | | |
| | 1.4 | Betjening | Gående | | | | | | |
| | 1.5 | Kapacitet / belastning | Q | kg | 1000 | | | | |
| | 1.6 | Lasttyngdepunktsafstand | c | mm | 600 | | | | |
| | 1.8 | Lastafstand | x | mm | 707 | | | | |
| | 1.9 | Akselafstand | y | mm | 1141 | | | | |
| | Vægt | 2.1.1 | Egenvægt (inkl. batteri) | kg | 601 | 611 | 630 | 645 | 664 |
| 2.2 | | Akselbelastning med last for/bag | kg | 515 / 1086 | 520 / 1091 | 520 / 1100 | 538 / 1107 | 548 / 1116 | |
| 2.3 | | Akselbelastning uden last for/bag | kg | 425 / 176 | 430 / 181 | 440 / 190 | 448 / 197 | 458 / 206 | |
| Hjul/chassis | 3.1 | Dæk | Polyuretan (PU) | | | | | | |
| | 3.2 | Dækstørrelse, foran | Ø210 x 70 | | | | | | |
| | 3.3 | Dækstørrelse, bag | ø75x105 | | | | | | |
| | 3.4 | Reservehjul | ø140x54 | | | | | | |
| | 3.5 | Hjul, nummer foran / bag (x = drevet) | 1x +1 / 2 | | | | | | |
| | 3.6 | Sporvidde, for | b10 | mm | 507 | | | | |
| | 3.7 | Sporvidde, bag | b11 | mm | 405 | | | | |
| Basismål | 4.2 | Højde mast tilbagetrukket (h1) | h1 | mm | 1650 | 1750 | 1950 | 2100 | 2300 |
| | 4.3 | Fri elevator (h2) | h2 | mm | 100 | | | | |
| | 4.4 | Slagtilfælde (h3) | h3 | mm | 2300 | 2500 | 2900 | 3200 | 3600 |
| | 4.5 | Højde mast forlænget (h4) | h4 | mm | 2775 | 2975 | 3375 | 3675 | 4075 |
| | 4.9 | Styrestangshåndtagets højde i køreposition min./maks. | h14 | mm | 750 / 1260 | | | | |
| | 4.15 | Højde sænket | h13 | mm | 90 | | | | |
| | 4.19 | Samlet længde | l1 | mm | 1754 | | | | |
| | 4.20 | Længde inkl. gaffelbagside | l2 | mm | 604 | | | | |
| | 4.21.1 | Samlet bredde | b1 | mm | 800 | | | | |
| | 4.22 | Fork dimensioner | s/ e/l | mm | 60 x 178 x 1150 | | | | |
| | 4.32 | Frihøjde til gulvet mellem aksler | m2 | mm | 24 | | | | |
| | 4.34.1 | Arbejdsbredde (pall 1000 × 1200 på tværs) | Ast | mm | 2002 | | | | |
| | 4.34.2 | Arbejdsbredde (pall 800x1200 langsgående) | Ast | mm | 2052 | | | | |
| 4.35 | Venderadius | Wa | mm | 1359 | | | | | |
| Ydelsesdata | 5.1 | Kørehastighed med/uden last | km/h | 5,3 / 5,3 | | | | | |
| | 5.2 | Løftehastighed med/uden last | m/s | 0,15 / 0,27 | | | | | |
| | 5.3 | Sænkehastighed med/uden last | m/s | 0,34 / 0,34 | | | | | |
| | 5.8 | Maks. stigeevne med/uden last | % | 6 / 14 | | | | | |

| | | | | |
|---|-------|---|--------|---------|
| Elmotor/elektronik | 6.1 | Køremotor, effekt S2 60 min | kW | 1 |
| | 6.2 | Løftemotor, effekt ved S3 | kW | 2,2 |
| | 6.3 | Batteri iht. DIN 43531/35/36 | | no |
| | 6.4 | Batterispænding/nominel kapacitet | V / Ah | 24 / 50 |
| | 6.5 | Batterivægt | kg | 24 |
| | 6.6.1 | Energiforbrug iht. EN-cyklus | kWh/h | 0,43 |
| | 6.6.2 | CO2-ækvivalent i henhold til EN ISO 23308 | kg/h0 | 0,2 |
| Andet | 10.7 | Støjniveau iht. EN12053 | dB (A) | 65,3 |
| - Dette typeblad iht. VDI-direktiv 2198 nævner kun de tekniske værdier for standardtrucken. Afvigende dæktyper, andre master, tillægsanordninger, osv. kan resultere i andre værdier. | | | | |

- VDI-nr. 4.34.1: Diagonal i henhold til VDI: Arbejdsgangbredde + 225 mm, styrestang i lodret stilling (lav hastighed).
- VDI-nr. 4.34.2: Diagonal i henhold til VDI: Arbejdsgangbredde + 142 mm, styrestang i lodret stilling (lav hastighed).
- VDI-nr. 6.2: S3 5 %.
- VDI-Nr. 4.35: Styrestang i lodret stilling (lav hastighed).

Jungheinrich Danmark A/S

Øst: Park Allé 350 C, 1 sal, 2605 Brøndby

Vest: Vrødingvej 5, 8700 Horsens

Telefon 8987 4800

kontakt@jungheinrich.dk

www.jungheinrich.dk

Vores fabrikker i Norderstedt, Moosburg og
Landsberg, samt vores reservedelscenter i
KaltenKirchen, er certificeret. ISO 9001
ISO 14001

Jungheinrich truck opfylder de europæiske
sikkerhedskrav.



**JUNGHEINRICH**