

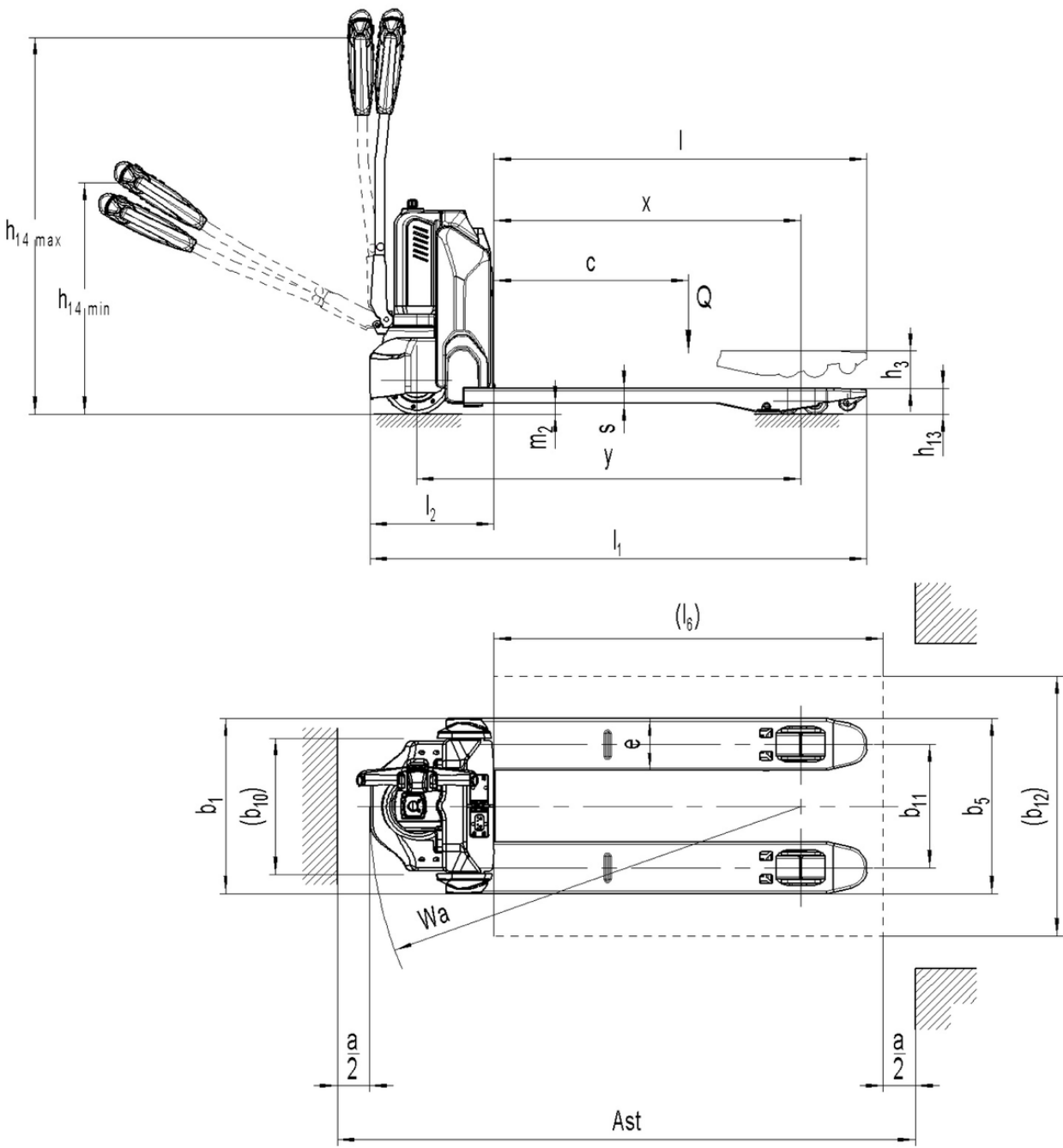
Tekniska data



Ameise PTE 1.5

Elektrisk låglyftare/ledtruck(1500 kg)

Ameise PTE 1.5



VDI bord

			Andra (OEM)			
			PTE 1.5 (540 x 800)	PTE 1.5 (540 x 1 000)	PTE 1.5 (540 x 1 150)	
Specifikation	1.1	Tillverkare (kort namn)				
	1.2	Tillverkarens typbeteckning				
	1.3	Drivning		Elektrisk		
	1.4	Manövrering		Bredvidgående		
	1.5	Kapacitet / belastning	Q kg	1500		
	1.6	Tyngdpunktsavstånd	c mm	600		
	1.8	Lastavstånd	x mm	597	797	947
	1.9	Hjulbas	y mm	833	1033	1183
	Vikter	2.1.1	Egenvikt (inkl. batteri)	kg	120	122
2.2		Axelbelastning med last fram/bak	kg	620 / 1000	622 / 1000	623 / 1000
2.3		Axelbelastning utan last fram/bak	kg	91 / 29	93 / 29	94 / 29
Hjul/chassi	3.1	Däck		Polyuretan (PU)		
	3.2	Däckstorlek, fram		Ø 210 x 70		
	3.3	Däckstorlek, bak		Ø 80 x 70		
	3.5	Hjul, nummer fram / bak (x = driven)		1x/ 4		
	3.7	Spårvidd, bak	b11 mm	380		
Grundmått	4.4	Stroke (h3)	h3 mm	115		
	4.9	Styrarmens höjd i körläge min./max.	h14 mm	700 / 1160		
	4.15	Höjd i sänkt läge	h13 mm	80		
	4.19	Total längd	l1 mm	1180	1380	1530
	4.20	Längd inklusive gaffelrygg	l2 mm	380		
	4.21.2	Total bredd	b2 mm	540		
	4.22	Gaffeldimensioner	s/ e/l mm	47 x 160 x 800	47 x 160 x 1000	47 x 160 x 1150
	4.25	Mått över gafflarna	b5 mm	540		
	4.32	Märkfrigång mitten av hjulbasen	m2 mm	33		
	4.34.2	Arbetsbredd (pall 800x1200 längsgående)	Ast mm	1783		
	4.34.8	Arbetsgångbredd (lastpall 800 x 1 200 på tvären)	Ast mm	1583		1733
4.35	Vändradie	Wa mm	980	1180	1330	
Prestanda	5.1	Körhastighet med/utan last	km/h	4,6 / 4,8		
	5.2	Lyfthastighet med/utan last	m/s	0,02 / 0,02		
	5.3	Sänkhastighet med/utan last	m/s	0,05 / 0,04		
	5.8	Max. backtagningsförmåga med/utan last	%	4 / 16		
	5.10	Driftbroms		elektromagnetisk		

Elektrisk motor / Elektronik	6.1	Drivmotor, prestanda S2 60 min	kW	0,65
	6.2	Lyftmotor, prestanda vid S3	kW	0,5
	6.4	Batterispänning/nom. kapacitet	V / Ah	24 / 36
	6.5	Batterivikt	kg	7
	8.1	Typ av körkontroll		Impuls/DC
Övrigt	10.7	Ljudtrycksnivå enligt EN12053	dB (A)	70

- Detta typblad är enligt VDI-riktlinje 2198 och anger endast de tekniska värdena för standardtrucken. Avvikande däcktyper, andra stativ, tillsatsaggregat osv. kan ge andra värden.