

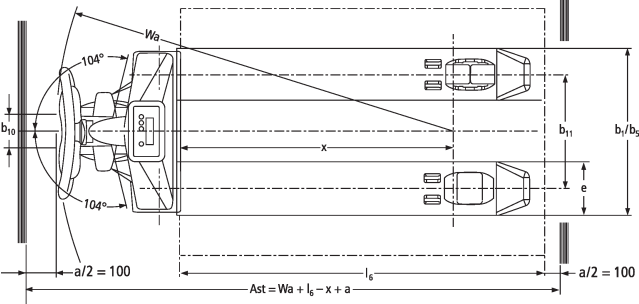
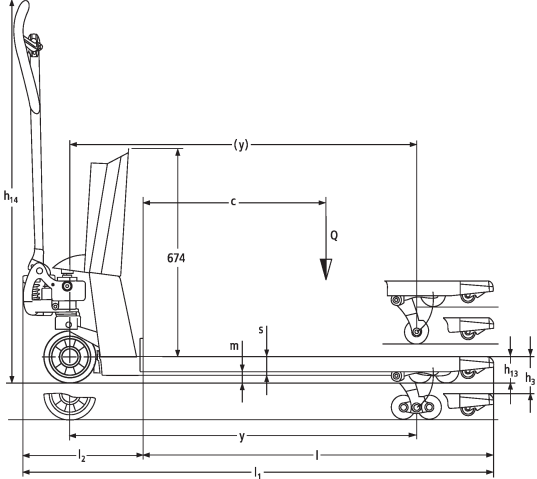


## Manuell pallyftare/handtruck med våg **AMW 22 / 22p**

Lyfthöjd: 122 mm / Lastkapacitet: 2200 kg

**JUNGHEINRICH**

# AMW 22 / 22p



## VDI bord

Specifikation	1.2	Tillverkarens typbeteckning		AMW 22				AMW 22p	
	1.3	Drivning		Manuell					
	1.4	Manövrering		Manuell					
	1.5	Kapacitet / belastning	Q kg	2200					
	1.6	Tyngdpunktsavstånd	c mm	600					
	1.9	Hjulbas	y mm	1110					
Vikter	2.1	Egenvikt	kg	99				102	
	2.2	Axelbelastning med last fram/bak	kg	578 / 1721					
	2.3	Axelbelastning utan last fram/bak	kg	61 / 38					
Hjul/chassi	3.1	Däck		C-BV	V-GV	C-GV	V-BV	C-GV	C-BV
	3.2	Däckstorlek, fram		Ø 170x50	Ø 170 x 50		Ø 170x50	Ø 170 x 50	Ø 170x50
	3.3	Däckstorlek, bak		Ø 82x96	Ø 82 x 96		Ø 82x96	Ø 82 x 96	Ø 82x96
	3.5	Hjul, nummer fram / bak (x = driven)		2/2					
	3.6	Spårvidd, fram	b10 mm	109					
	3.7	Spårvidd, bak	b11 mm	370					
	Grundmått	4.4	Stroke (h3)	h3 mm	122				
4.9		Styrarmens höjd i köräge min./max.	h14 mm	1234					
4.15		Höjd i sänkt läge	h13 mm	86					
4.19		Total längd	l1 mm	1546					
4.20		Längd inklusive gaffelrygg	l2 mm	396					
4.21.1		Total bredd	b1 mm	540					
4.22		Gaffeldimensioner	s/ e/l mm	62 x 170 x 1150					
4.25		Mått över gafflarna	b5 mm	540					
4.32		Markfrigång mitten av hjulbasen	m2 mm	24					
4.34.1		Arbetsbredd (pall 1000 x 1200 tvärs)	Ast mm	1763					
4.34.2	Arbetsbredd (pall 800x1200 längsgående)	Ast mm	1813						
4.35	Vändradie	Wa mm	1303						
Prestanda	5.3	Sänkhastighet med/utan last	m/s	0,09 / 0,02					

Elektrisk motor / Elektronik	6.4	Batterispänning/nom. kapacitet	V	1,5	12 / 1,2	1,5	12 / 1,2

- Detta typblad är enligt VDI-riktlinje 2198 och anger endast de tekniska värdena för standardtrucken. Avvikande däcktyper, andra stativ, tillsatsaggregat osv. kan ge andra värden.

Specifikation	1.2	Tillverkarens typbeteckning			AMW 22p
	1.3	Drivning			Manuell
	1.4	Manövrering			Manuell
	1.5	Kapacitet / belastning	Q	kg	2200
	1.6	Tyngdpunktsavstånd	c	mm	600
	1.9	Hjulbas	y	mm	1110
Vikter	2.1	Egenvikt		kg	102
	2.2	Axelbelastning med last fram/bak		kg	578 / 1721
	2.3	Axelbelastning utan last fram/bak		kg	61 / 38
Hjul/chassi	3.1	Däck			V-GV      V-BV
	3.2	Däckstorlek, fram			Ø 170 x 50      Ø 170x50
	3.3	Däckstorlek, bak			Ø 82 x 96      Ø 82x96
	3.5	Hjul, nummer fram / bak (x = driven)			2/2
	3.6	Spårvidd, fram	b10	mm	109
	3.7	Spårvidd, bak	b11	mm	370
Grundmått	4.4	Stroke (h3)	h3	mm	122
	4.9	Styrarmens höjd i körläge min./max.	h14	mm	1234
	4.15	Höjd i sänkt läge	h13	mm	86
	4.19	Total längd	l1	mm	1546
	4.20	Längd inklusive gaffelrygg	l2	mm	396
	4.21.1	Total bredd	b1	mm	540
	4.22	Gaffeldimensioner	s/e/l	mm	62 x 170 x 1150
	4.25	Mått över gafflarna	b5	mm	540
	4.32	Markfrigång mitten av hjulbasen	m2	mm	24
	4.34.1	Arbetsbredd (pall 1000 x 1200 tvärs)	Ast	mm	1763
	4.34.2	Arbetsbredd (pall 800x1200 längsgående)	Ast	mm	1813
	4.35	Vändradie	Wa	mm	1303

Prestanda	5.3	Sänkhastighet med/utan last	m/s	0,09 / 0,02
Elektrisk motor / Elektronik	6.4	Batterispänning/nom. kapacitet	V / Ah	12 / 1,2
<p>- Detta typblad är enligt VDI-riktlinje 2198 och anger endast de tekniska värdena för standardtrycken. Avvikande däcktyper, andra stativ, tillsatsaggregat osv. kan ge andra värden.</p>				

**Jungheinrich Svenska AB**

Huvudkontor:  
Starrvägen 16  
232 61 ARLÖV  
Telefon 040 - 690 46 00  
Telefax 040 - 690 46 99  
kundkontakt@jungheinrich.se  
www.jungheinrich.se

I Tyskland är truckfabrikerna i  
Norderstedt, Moosburg och Landsberg  
samt vårt reservdelscenter i  
Kaltenkirchen certifierade. ISO 9001  
ISO 14001

Jungheinrichs truckar uppfyller de  
europeiska säkerhetskraven.



**JUNGHEINRICH**