



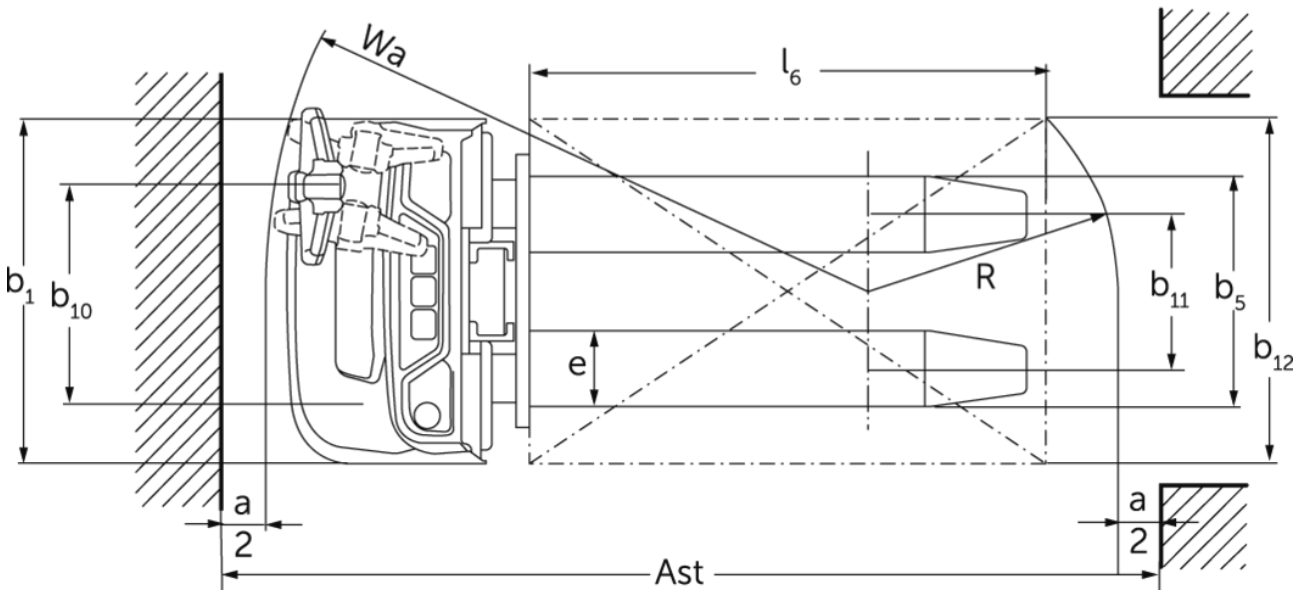
## Elektrisk ledstaplare

**EJC 010i**

Lyfthöjd: 2300-3600 mm / Lastkapacitet: 1000 kg



# EJC 010i



## VDI bord

		Jungheinrich							
		EJC 010i (2300 ZT)	EJC 010i (2500 ZT)	EJC 010i (2900 ZT)	EJC 010i (3200 ZT)	EJC 010i (3600 ZT)			
Specifikation	1.1	Tillverkare (kort namn)							
	1.2	Tillverkarens typbeteckning							
	1.3	Drivning	Elektrisk						
	1.4	Manövrering	Bredvidgående						
	1.5	Kapacitet / belastning	Q	kg	1000				
	1.6	Tyngdpunktsavstånd	c	mm	600				
	1.8	Lastavstånd	x	mm	707				
	1.9	Hjulbas	y	mm	1141				
	Vikter	2.1.1	Egenvikt (inkl. batteri)	kg	601	611	630	645	664
2.2		Axelbelastning med last fram/bak	kg	515 / 1086	520 / 1091	520 / 1100	538 / 1107	548 / 1116	
2.3		Axelbelastning utan last fram/bak	kg	425 / 176	430 / 181	440 / 190	448 / 197	458 / 206	
Hjul/chassi	3.1	Däck	Polyuretan (PU)						
	3.2	Däckstorlek, fram	Ø210 x 70						
	3.3	Däckstorlek, bak	Ø75x105						
	3.4	Extrahjul	Ø140x54						
	3.5	Hjul, nummer fram / bak (x = driven)	1x +1 / 2						
	3.6	Spårvidd, fram	b10	mm	507				
	3.7	Spårvidd, bak	b11	mm	405				
Grundmått	4.2	Höjdmast retracted (h1)	h1	mm	1650	1750	1950	2100	2300
	4.3	Fri hiss (h2)	h2	mm	100				
	4.4	Stroke (h3)	h3	mm	2300	2500	2900	3200	3600
	4.5	Höjdmast förlängd (h4)	h4	mm	2775	2975	3375	3675	4075
	4.9	Styrmens höjd i köräge min./max.	h14	mm	750 / 1260				
	4.15	Höjd i sänkt läge	h13	mm	90				
	4.19	Total längd	l1	mm	1754				
	4.20	Längd inklusive gaffelrygg	l2	mm	604				
	4.21.1	Total bredd	b1	mm	800				
	4.22	Gaffeldimensioner	s/ e/l	mm	60 x 178 x 1150				
	4.32	Markfrigång mitten av hjulbasen	m2	mm	24				
	4.34.1	Arbetsbredd (pall 1000 x 1200 tvärs)	Ast	mm	2002				
	4.34.2	Arbetsbredd (pall 800x1200 längsgående)	Ast	mm	2052				
4.35	Vändradie	Wa	mm	1359					
Prestanda	5.1	Körhastighet med/utan last	km/h	5,3 / 5,3					
	5.2	Lyfthastighet med/utan last	m/s	0,15 / 0,27					
	5.3	Sänkhastighet med/utan last	m/s	0,34 / 0,34					
	5.8	Max. backtagningsförmåga med/utan last	%	6 / 14					

Elektrisk motor / Elektronik	6.1	Drivmotor, prestanda S2 60 min	kW	1
	6.2	Lyftmotor, prestanda vid S3	kW	2,2
	6.3	Batteri enligt DIN 43531/35/36		no
	6.4	Batterispänning/nom. kapacitet	V / Ah	24 / 50
	6.5	Batterivikt	kg	24
	6.6.1	Energiförbrukning enligt EN-cykel	kWh/h	0,43
	6.6.2	CO2-ekvivalent enligt EN ISO 23308	kg/h0	0,2
Övrigt	10.7	Ljudtrycksnivå enligt EN12053	dB (A)	65,3
- Detta typblad är enligt VDI-riktlinje 2198 och anger endast de tekniska värdena för standardtrucken. Avvikande däcktyper, andra stativ, tillsatsaggregat osv. kan ge andra värden.				

- VDI-nr 4.34.1: Diagonal enligt VDI: Arbetsgångbredd + 225 mm; styrarm i upprätt läge (långsam körning).
- VDI-nr 4.34.2: Diagonal enligt VDI: Arbetsgångbredd + 142 mm; styrarm i upprätt läge (långsam körning).
- VDI-nr 6.2: S3 5 %.
- VDI-nr 4.35: Styrarm i upprätt läge (långsam körning).

Jungheinrich Svenska AB

Huvudkontor:

Starrvägen 16

232 61 ARLÖV

Telefon 040 - 690 46 00

Telefax 040 - 690 46 99

kundkontakt@jungheinrich.se

www.jungheinrich.se

I Tyskland är truckfabrikerna i Norderstedt,  
Moosburg och Landsberg samt vårt  
reservdelscenter i Kaltenkirchen  
certifierade.

ISO 9001  
ISO 14001

Jungheinrichs truckar uppfyller de  
europeiska säkerhetskraven.



**JUNGHEINRICH**