

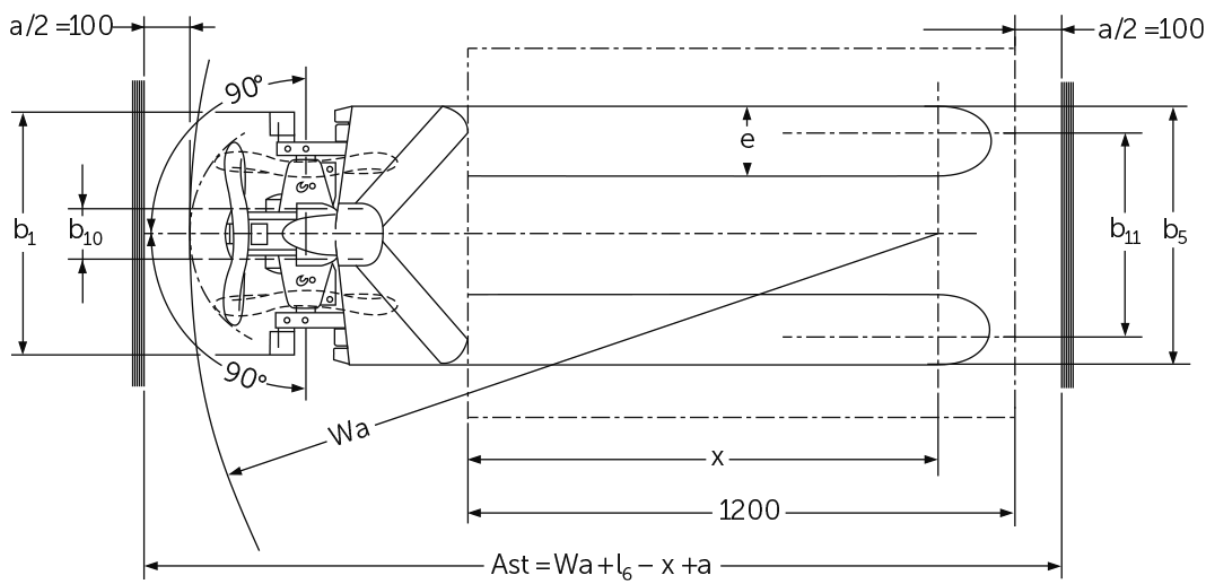
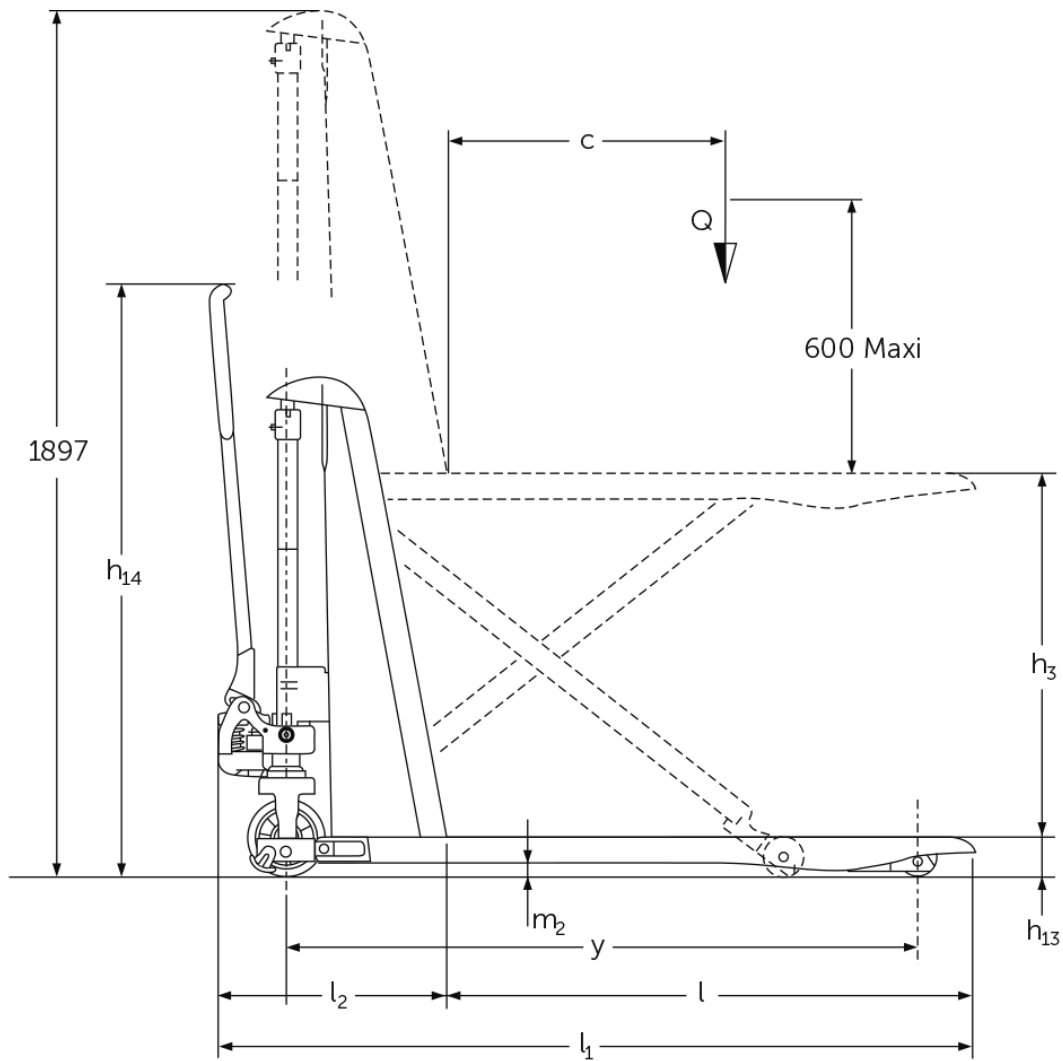


Ręczny wózek paletowy z podnośnikiem nożycowym **AMX 10 / 10e**

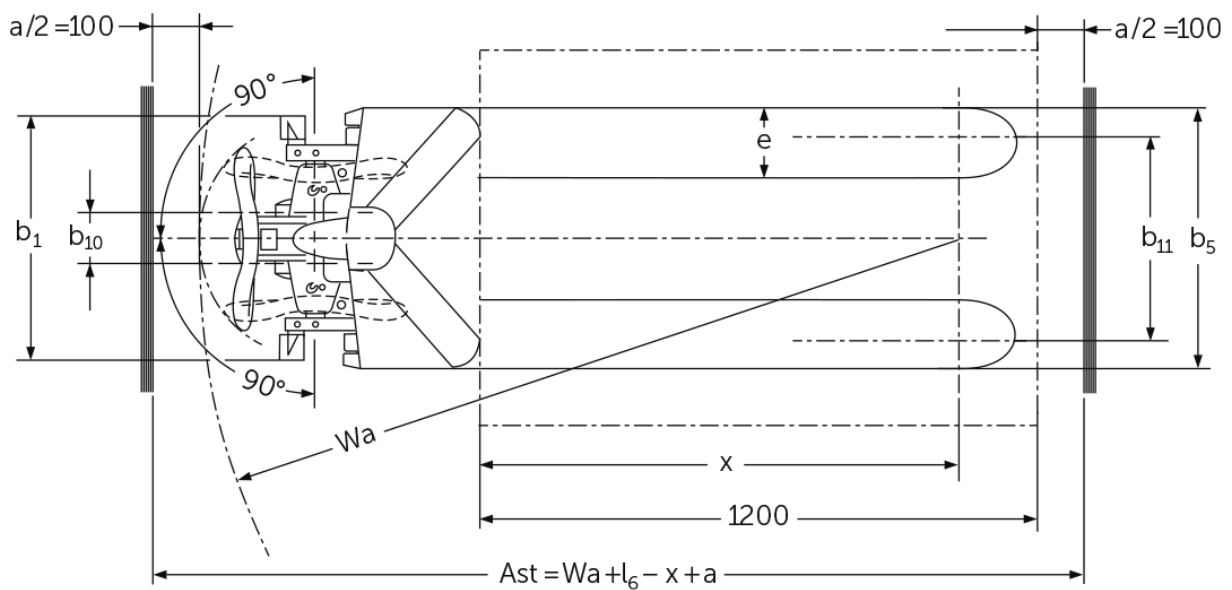
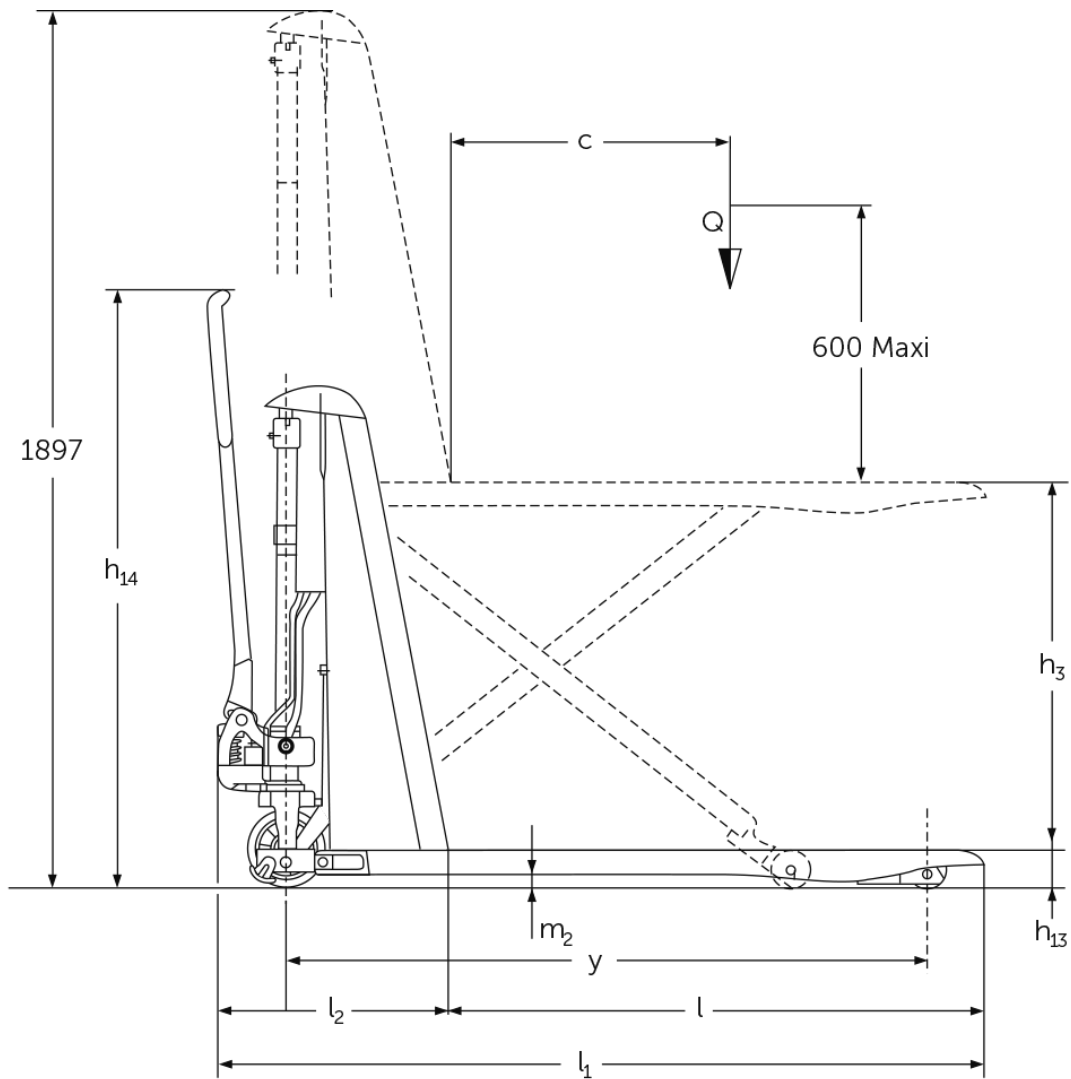
Wysokość podnoszenia: 714 mm / Udźwig: 1000 kg

JUNGHEINRICH

AMX 10 / 10e



AMX 10 / 10e



Dane techniczne według VDI

Stan: 11/2024

Właściwości	1.2	Typ	AMX 10e						AMX 10					
			akumulatorowy			ręcznie			ręcznie					
Właściwości	1.3	Napęd												
	1.4	Obsługa wózka z pozycji operatora												
	1.5	Udźwig / ładunek	Q	kg				1000						
	1.6	Odległość środka ciężkości ładunku od czoła widet	c	mm				600						
	1.9	Rozstaw osi kół	y	mm	1383	-			1383	-				
	Ciężary	2.1	Masa własna			195			157					
2.2		Nacisk na oś z ładunkiem przód / tył			443 / 752	- / -			406 / 751	- / -				
2.3		Nacisk na oś bez ładunku przód / tył			136 / 59	- / -			101 / 56	- / -				
Kota / układ jezdny	3.1	Ogumienie			C-GN	N-GN	V-GV	N-GN	C-GN	V-GV	C-GN	N-GN	V-GV	N-GN
	3.2	Wymiary kół, przód			Ø 170 x 50			-			Ø 170 x 50			
	3.3	Wymiary kół, tył			Ø 82 x 62			-			Ø 82 x 62			
	3.5	Liczba kół przód / tył (x = napęd)			2/2			-			2/2			
	3.6	Rozstaw kół, przód	b10	mm	109			-			109			
	3.7	Rozstaw kół, tył	b11	mm	440			-			440			
	Wymiary	4.4	Wysokość podnoszenia (h3)	h3	mm				714					
4.5		Wysokość wózka z masztym wysuniętym (h4)	h4	mm	1897	-			1897	-				
4.9		Min./maks. wysokość dyszla w pozycji podczas jazdy	h14	mm	1299	-			1299	-				
4.15		Wysokość opuszczonych widet	h13	mm				86						
4.19		Długość całkowita	l1	mm				1650						
4.20		Długość korpusu wózka	l2	mm	500	-			500	-				
4.21.1		Szerokość całkowita	b1	mm	560	680			560	680				
4.22		Wymiary widet	s/ e/l	mm	53 x 150 x 1150	150 x 1150			53 x 150 x 1150	150 x 1150				
4.25		Zewnętrzny rozstaw widet	b5	mm	560	680			560	680				
4.32		Prześwit pomiędzy osiami kół	m2	mm	30	-			30	-				
4.34.2		Szerokość korytarza roboczego (paleta 800x1200 wzdłuż)	Ast	mm	2005	-			2005	-				
4.35	Promień skrętu	Wa	mm				-			1635				
Osiągi	5.3	Prędkość opuszczania z ładunkiem / bez ładunku			m/s	0,13 / 0,05	- / -			0,11 / 0,04	- / -			
Silniki	6.2	Silnik podnoszenia, S3			kW	0,5			-					
	6.4	Pojemność akumulatora (znamionowa)			V / Ah	12 / 70			-					
	6.5	Masa akumulatora			kg	24				-				

- Niniejsza karta katalogowa zgodnie z wytycznymi VDI 2198 zawiera jedynie parametry wózka standardowego. W przypadku zastosowania innego ogumienia, innych masztów, osprzętu itp. parametry te mogą ulec zmianie.

Właściwości	1.2	Typ	AMX 10					
	1.3	Napęd	ręcznie					
	1.4	Obsługa wózka z pozycji operatora	ręcznie					

	1.5	Udźwig / ładunek	Q	kg	1000	
	1.6	Odległość środka ciężkości ładunku od czoła widet	c	mm	600	
Ciężary	2.1	Masa własna		kg	157	
Koła / układ jezdny	3.1	Ogumienie			C-GN	V-GV
Wymiary	4.4	Wysokość podnoszenia (h3)	h3	mm	714	
	4.15	Wysokość opuszczonych widet	h13	mm	86	
	4.19	Długość catkowita	l1	mm	1650	
	4.21.1	Szerokość catkowita	b1	mm	680	
	4.22	Wymiary widet	s/e/l	mm	150 x 1150	
	4.25	Zewnętrzny rozstaw widet	b5	mm	680	
<p>- Niniejsza karta katalogowa zgodnie z wytycznymi VDI 2198 zawiera jedynie parametry wózka standardowego. W przypadku zastosowania innego ogumienia, innych masztów, osprzętu itp. parametry te mogą ulec zmianie.</p>						

Jungheinrich Polska Sp. z o.o.
ul. Świerkowa 3, Bronisze k. Warszawy
05-850 Ożarów Mazowiecki
PL1130082801
telefon +48 22 332 88 00
fax +48 22 332 88 01
infolinia 0801 300 801

info@jungheinrich.pl
www.jungheinrich.pl

Niemieckie zakłady produkcyjne w
Norderstedt, Moosburgu i Landsbergu
oraz nasze Centrum Części Zamiennych
w Keltenkirchen posiadają certyfikaty
ISO.

ISO 9001
ISO 14001

Wózki jezdniowe firmy Jungheinrich
spełniają europejskie wymogi
bezpieczeństwa.



**JUNGHEINRICH**