

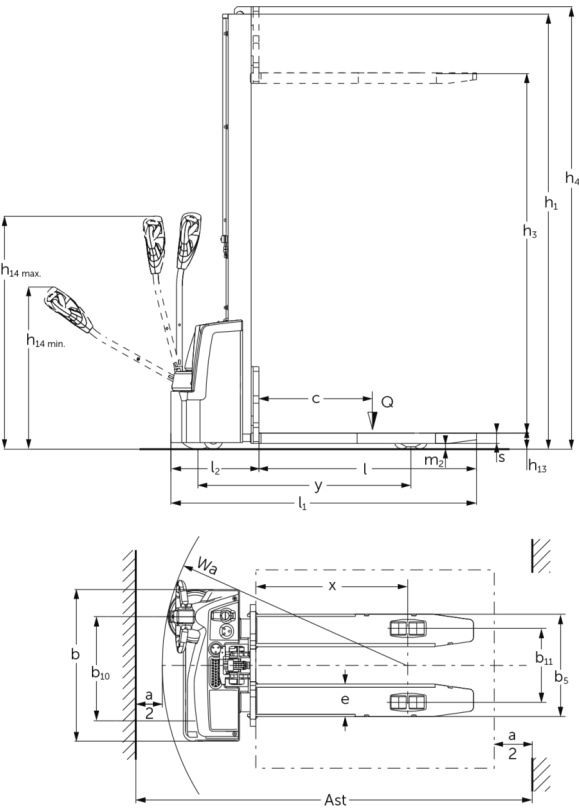


Elektrisk ledstaplare **EJC M10 E / M10b E**

Lyfthöjd: 1540-1900 mm / Lastkapacitet: 1000 kg



EJC M10 E / M10b E



VDI bord

Specifikation	1.2	Tillverkarens typbeteckning		EJC M10 E 1540	EJC M10 E 1900	EJC M10b E 1540
	1.3	Drivning		Elektrisk		
	1.4	Manövrering		Bredvidgående		
	1.5	Kapacitet / belastning	Q kg	1000		
	1.6	Tyngdpunktsavstånd	c mm	600		
	1.8	Lastavstånd	x mm	803	783	
	1.9	Hjulbas	y mm	1125	1154	
Vikter	2.1.1	Egenvikt (inkl. batteri)	kg	460	478	602
	2.2	Axelbelastning med last fram/bak	kg	622 / 838	630 / 848	560 / 1042
	2.3	Axelbelastning utan last fram/bak	kg	350 / 110	360 / 118	430 / 172
Hjul/chassi	3.1	Däck		TPU/PU		Polyuretan (PU)
	3.2	Däckstorlek, fram		Ø210x70		
	3.3	Däckstorlek, bak		Ø80x70	Ø80x98	
	3.4	Extrahjul		Ø100x50	Ø80x48	
	3.5	Hjul, nummer fram / bak (x = driven)		1x+1/4	1x+1/2	
	3.6	Spårvidd, fram	b10 mm	550		
	3.7	Spårvidd, bak	b11 mm	390	1002	
Grundmått	4.2	Höjdmast retracted (h1)	h1 mm	1935	2295	1935
	4.3	Fri hiss (h2)	h2 mm	100		
	4.4	Stroke (h3)	h3 mm	1540	1900	1540
	4.5	Höjdmast förlängd (h4)	h4 mm	1975	2335	2125
	4.9	Styrarmens höjd i körläge min./max.	h14 mm	800 / 1240		
	4.15	Höjd i sänkt läge	h13 mm	85		
	4.19	Total längd	l1 mm	1615	1664	
	4.20	Längd inklusive gaffelrygg	l2 mm	465	514	
	4.21.1	Total bredd	b1 mm	800		
	4.22	Gaffeldimensioner	s/ e/l mm	55 x 172 x 1150		40 x 100 x 1150
	4.25	Mått över gafflarna	b5 mm	540	545	
	4.26	Bredd mellan stödben/lastytor	b4 mm	-	882	
	4.32	Markfrigång mitten av hjulbasen	m2 mm	30	35	
	4.34.1	Arbetsbredd (pall 1000 x 1200 tvärs)	Ast mm	2127	2163	
	4.34.2	Arbetsbredd (pall 800x1200 längsgående)	Ast mm	2059	2100	
4.35	Vändradie	Wa mm	1295	1325		

Prestanda	5.1	Körhastighet med/utan last	km/h	5 / 5
	5.2	Lyfthastighet med/utan last	m/s	0,12 / 0,22
	5.3	Sänkhastighet med/utan last	m/s	0,15 / 0,13
	5.8	Max. backtagningsförmåga med/utan last	%	6 / 16
	5.10	Driftbroms		elektrisk
Elektrisk motor / Elektronik	6.1	Drivmotor, prestanda S2 60 min	kW	1
	6.2	Lyftmotor, prestanda vid S3	kW	2,2
	6.3	Batteri enligt DIN 43531/35/36		no
	6.4	Batterispänning/nom. kapacitet	V / Ah	24 / 50
	6.5	Batterivikt	kg	15
	6.6	Energiförbrukning enligt VDI-cykel	kWh/h	0,54
	6.6.1	Energiförbrukning enligt EN-cykel	kWh/h	0,47
6.6.2	Koldioxidekvivalent enligt EN16796	kg/h	0,3	
Övrigt	8.1	Typ av körkontroll		BLDC: Borstlös likström
	10.7	Ljudtrycksnivå enligt EN12053, förarrör	dB (A)	63
- Detta typblad är enligt VDI-riktlinje 2198 och anger endast de tekniska värdena för standardtrucken. Avvikande däcktyper, andra stativ, tillsatsaggregat osv. kan ge andra värden.				

För EJC M10b:

- VDI-nr 3.7: Beroende på inställd spårvidd: b11 = 1 002 mm/1 132 mm/1 332 mm (sorterat efter spårvidd).
- VDI-nr 4.21.1: Beroende på inställd spårvidd: b1 = 1 042 mm/1 212 mm/1 412 mm (sorterat efter spårvidd).
- VDI-nr 4.25: Rutnät i gaffelvagnen: b5 = 316 mm/484 mm/545 mm/621 mm/663 mm/706 mm.
- VDI-nr 4.26: Beroende på inställd spårvidd: b4 = 882 mm/1 052 mm/1 252 mm (sorterat efter spårvidd).

Jungheinrich Svenska AB

Huvudkontor:
Starrvägen 16
232 61 ARLÖV
Telefon 040 - 690 46 00
Telefax 040 - 690 46 99
kundkontakt@jungheinrich.se
www.jungheinrich.se

I Tyskland är truckfabrikerna i
Norderstedt, Moosburg och Landsberg
samt vårt reservdelscenter i
Kaltenkirchen certifierade. ISO 9001
ISO 14001

Jungheinrichs truckar uppfyller de
europeiska säkerhetskraven.



JUNGHEINRICH