



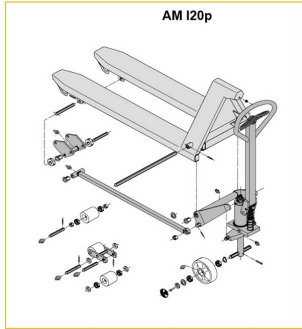
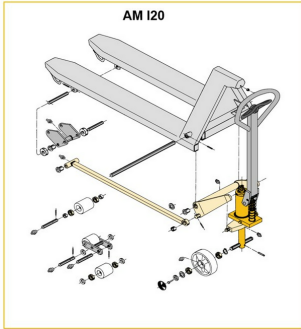
Porta-paletes manual

AM 120 / 120p

Elevação: 120 mm / Capacidade de carga: 2000 kg

JUNGHEINRICH

AM 120 / 120p



Inox AISI 316 (V4A)	Feuerverzinkt
Inox AISI 303/304 (V2A)	Verzinkt und gelb chromatiert

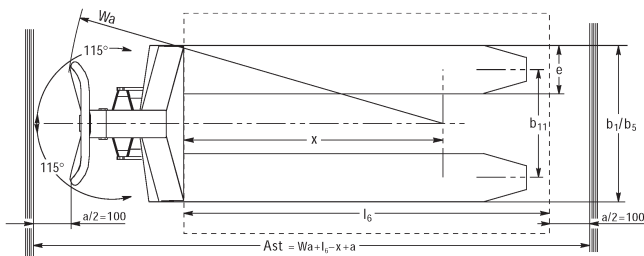
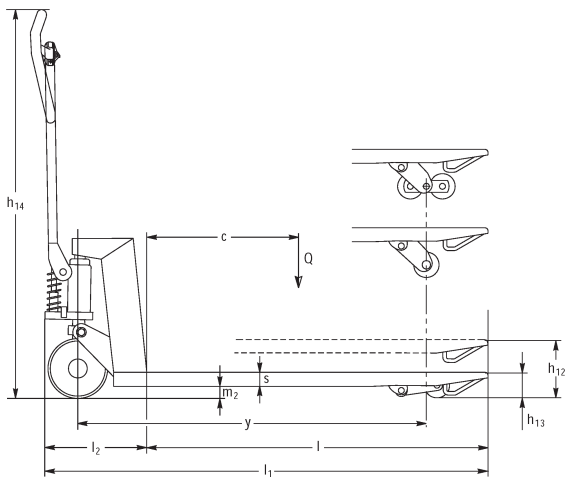
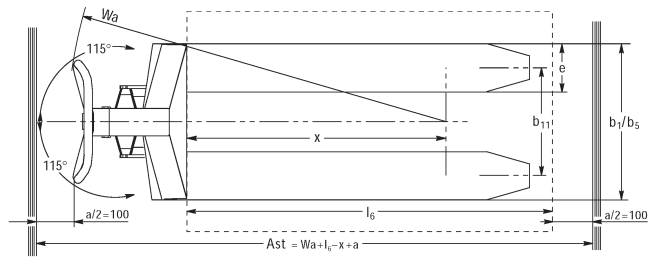
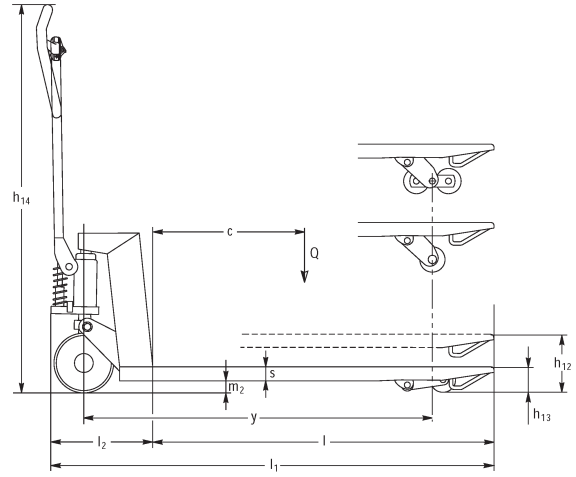


Tabela VDI

Características	1.2	Designação do modelo pelo fabricante		AM I20p					
	1.3	Tração		Manual					
	1.4	Modo de operação		Manual					
	1.5	Capacidade de carga/carga	Q kg	2000					
	1.6	Distância do centro de gravidade da carga	c mm	610			570		
	1.9	Distância entre eixos	y mm	1245			1165		
Pesos	2.1	Peso próprio do equipamento	kg	81		78			
	2.1.1	Peso do equipamento (incluindo bateria)	kg	81		78		-	
Rodas/chassis	3.1	Pneus		V-BV	N-BN	V-GV	N-GN	V-BV	N-BN
	3.2	Dimensão do pneu, dianteiro		Ø 200x50					
	3.3	Dimensão do pneu, traseiro		Ø 80x70	Ø 80x65	Ø 80x90		Ø 80x70	Ø 80x65
	3.5	Rodas, número à frente/atrás (x = não motrizes)		2/2					
	3.6	Distância entre centro do rasto dos pneus, à frente	b10 mm	120					
	3.7	Distância entre centro do rasto dos pneus, atrás	b11 mm	520					
	Dimensões básicas	4.4	Elevação (h3)	h3 mm	120				
4.9		Altura do manípulo do timão em posição de marcha mín./ máx.	h14 mm	1170					
4.14		Altura da plataforma ao solo, elevada	h12 mm	205					
4.15		Altura dos garfos, em baixo	h13 mm	85					
4.19		Comprimento total	l1 mm	1555			1475		
4.21.1		Largura total	b1 mm	680					
4.22		Dimensões do garfo	s/ e/l mm	51 x 160 x 1220			51 x 160 x 1140		
4.25		Distância fora-a-fora do garfo	b5 mm	680					
4.32		Altura acima do solo no centro da distância entre eixos	m2 mm	34					
4.34.1		Largura de trabalho (paleta 1000 x 1200 transversalmente)	Ast mm	1610					
4.34.2		Largura de trabalho (paleta 800x1200 longitudinal)	Ast mm	1830			1810		
4.35	Raio de viragem	Wa mm	1410			1330			
Performance	5.3	Velocidade de descida com/sem carga	m/s	0,1 / 0,05					

- Esta ficha técnica está em conformidade com as regras VDI 2198 e somente menciona valores técnicos para equipamento standard. Pneus fora do standard, mastros diferentes, equipamentos adicionais etc. podem produzir outros valores.

Características	1.2	Designação do modelo pelo fabricante		AM I20p					
	1.3	Tração		Manual					
	1.4	Modo de operação		Manual					
	1.5	Capacidade de carga/carga	Q kg	2000					
	1.6	Distância do centro de gravidade da carga	c mm	570	485				
	1.9	Distância entre eixos	y mm	1165	995				
Pesos	2.1	Peso próprio do equipamento	kg	75	72	69			
	2.1.1	Peso do equipamento (incluindo bateria)	kg	-	72	69	66		
Rodas/chassis	3.1	Pneus		C-GV	N-GN	V-BV	N-BN	V-GV	N-GN
	3.2	Dimensão do pneu, dianteiro		Ø 200x50					
	3.3	Dimensão do pneu, traseiro		Ø 80x90	Ø 80x70	Ø 80x65	Ø 80x90		
	3.5	Rodas, número à frente/atrás (x = não motrizes)		2/2					
	3.6	Distância entre centro do rasto dos pneus, à frente	b10 mm	120					
	3.7	Distância entre centro do rasto dos pneus, atrás	b11 mm	520					
	Dimensões básicas	4.4	Elevação (h3)	h3 mm	120				
4.9		Altura do manípulo do timão em posição de marcha min./máx.	h14 mm	1170					
4.14		Altura da plataforma ao solo, elevada	h12 mm	205					
4.15		Altura dos garfos, em baixo	h13 mm	85					
4.19		Comprimento total	l1 mm	1475	1305				
4.21.1		Largura total	b1 mm	680					
4.22		Dimensões do garfo	s/ e/l mm	51 x 160 x 1140	51 x 160 x 970				
4.25		Distância fora-a-fora do garfo	b5 mm	680					
4.32		Altura acima do solo no centro da distância entre eixos	m2 mm	34					
4.34.1		Largura de trabalho (paleta 1000 x 1200 transversalmente)	Ast mm	1610					
4.34.2		Largura de trabalho (paleta 800x1200 longitudinal)	Ast mm	1810					
	4.35	Raio de viragem	Wa mm	1330	1160				
Performance	5.3	Velocidade de descida com/sem carga	m/s	0,1 / 0,05					

- Esta ficha técnica está em conformidade com as regras VDI 2198 e somente menciona valores técnicos para equipamento standard. Pneus fora do standard, mastros diferentes, equipamentos adicionais etc. podem produzir outros valores.

Características	1.2	Designação do modelo pelo fabricante		AM I20p					
	1.3	Tração		Manual					
	1.4	Modo de operação		Manual					
	1.5	Capacidade de carga/carga	Q kg	2000					
	1.6	Distância do centro de gravidade da carga	c mm	405			610		
	1.9	Distância entre eixos	y mm	835			1245		
Pesos	2.1	Peso próprio do equipamento	kg	69	65		75		
	2.1.1	Peso do equipamento (incluindo bateria)	kg	-			75		
Rodas/chassis	3.1	Pneus		V-BV	N-BN	V-GV	N-GN	V-BV	N-BN
	3.2	Dimensão do pneu, dianteiro		Ø 200x50					
	3.3	Dimensão do pneu, traseiro		Ø 80x70	Ø 80x65	Ø 80x90		Ø 80x70	Ø 80x65
	3.5	Rodas, número à frente/atrás (x = não motrizes)		2/2					
	3.6	Distância entre centro do rasto dos pneus, à frente	b10 mm	120					
	3.7	Distância entre centro do rasto dos pneus, atrás	b11 mm	520			360		
Dimensões básicas	4.4	Elevação (h3)	h3 mm	120					
	4.9	Altura do manípulo do timão em posição de marcha min./máx.	h14 mm	1170					
	4.14	Altura da plataforma ao solo, elevada	h12 mm	205					
	4.15	Altura dos garfos, em baixo	h13 mm	85					
	4.19	Comprimento total	l1 mm	1145			1555		
	4.21.1	Largura total	b1 mm	680			520		
	4.22	Dimensões do garfo	s/ e/l mm	51 x 160 x 810			51 x 160 x 1220		
	4.25	Distância fora-a-fora do garfo	b5 mm	680			520		
	4.32	Altura acima do solo no centro da distância entre eixos	m2 mm	34					
	4.34.1	Largura de trabalho (paleta 1000 x 1200 transversalmente)	Ast mm	1610					
	4.34.2	Largura de trabalho (paleta 800x1200 longitudinal)	Ast mm	1810			1830		
4.35	Raio de viragem	Wa mm	1000			1410			
Performance	5.3	Velocidade de descida com/sem carga	m/s	0,1 / 0,05					

- Esta ficha técnica está em conformidade com as regras VDI 2198 e somente menciona valores técnicos para equipamento standard. Pneus fora do standard, mastros diferentes, equipamentos adicionais etc. podem produzir outros valores.

Características	1.2	Designação do modelo pelo fabricante		AM I20p					
	1.3	Tração		Manual					
	1.4	Modo de operação		Manual					
	1.5	Capacidade de carga/carga	Q kg	2000					
	1.6	Distância do centro de gravidade da carga	c mm	610	570				
	1.9	Distância entre eixos	y mm	1245	1165				
Pesos	2.1	Peso próprio do equipamento	kg	72			69		
	2.1.1	Peso do equipamento (incluindo bateria)	kg	72	-				
	2.2	Peso por eixo com carga à frente/atrás	-	- / -			636 / 1432		
	2.3	Peso por eixo sem carga à frente/atrás	-	- / -			21 / 47		
Rodas/chassis	3.1	Pneus		V-GV	N-GN	V-BV	N-BN	V-GV	N-GN
	3.2	Dimensão do pneu, dianteiro		Ø 200x50					
	3.3	Dimensão do pneu, traseiro		Ø 80x90	Ø 80x70	Ø 80x65	Ø 80x90		
	3.5	Rodas, número à frente/atrás (x = não motrizes)		2/2					
	3.6	Distância entre centro do rasto dos pneus, à frente	b10 mm	120					
	3.7	Distância entre centro do rasto dos pneus, atrás	b11 mm	360					
	Dimensões básicas	4.4	Elevação (h3)	h3 mm	120				
4.9		Altura do manipulador do timão em posição de marcha mín./máx.	h14 mm	1170			1220 / 1170		
4.14		Altura da plataforma ao solo, elevada	h12 mm	205					
4.15		Altura dos garfos, em baixo	h13 mm	85					
4.19		Comprimento total	l1 mm	1555	1475				
4.20		Comprimento, incluindo parte posterior do garfo	l2 mm	-			340		
4.21.1		Largura total	b1 mm	520					
4.22		Dimensões do garfo	s/e/l mm	51 x 160 x 1220	51 x 160 x 1140				
4.25		Distância fora-a-fora do garfo	b5 mm	520					
4.32		Altura acima do solo no centro da distância entre eixos	m2 mm	34					
4.34.1		Largura de trabalho (paleta 1000 x 1200 transversalmente)	Ast mm	1610					
4.34.2		Largura de trabalho (paleta 800x1200 longitudinal)	Ast mm	1830	1810				
4.35		Raio de viragem	Wa mm	1410	1330				

Performance	5.3	Velocidade de descida com/sem carga	m/s	0,1 / 0,05
-------------	-----	-------------------------------------	-----	------------

- Esta ficha técnica está em conformidade com as regras VDI 2198 e somente menciona valores técnicos para equipamento standard. Pneus fora do standard, mastros diferentes, equipamentos adicionais etc. podem produzir outros valores.

Características	1.2	Designação do modelo pelo fabricante		AM I20p					
	1.3	Tração		Manual					
	1.4	Modo de operação		Manual					
	1.5	Capacidade de carga/carga	Q kg	2000					
	1.6	Distância do centro de gravidade da carga	c mm	485			405		
	1.9	Distância entre eixos	y mm	995			835		
Pesos	2.1	Peso próprio do equipamento	kg	66		63			
	2.1.1	Peso do equipamento (incluindo bateria)	kg	66		63		-	
Rodas/chassis	3.1	Pneus		V-BV	N-BN	V-GV	N-GN	V-BV	N-BN
	3.2	Dimensão do pneu, dianteiro		Ø 200x50					
	3.3	Dimensão do pneu, traseiro		Ø 80x70	Ø 80x65	Ø 80x90		Ø 80x70	Ø 80x65
	3.5	Rodas, número à frente/atrás (x = não motrizes)		2/2					
	3.6	Distância entre centro do rasto dos pneus, à frente	b10 mm	120					
	3.7	Distância entre centro do rasto dos pneus, atrás	b11 mm	360			335		
	Dimensões básicas	4.4	Elevação (h3)	h3 mm	120				
4.9		Altura do manípulo do timão em posição de marcha min./máx.	h14 mm	1170					
4.14		Altura da plataforma ao solo, elevada	h12 mm	205					
4.15		Altura dos garfos, em baixo	h13 mm	85					
4.19		Comprimento total	l1 mm	1305			1145		
4.21.1		Largura total	b1 mm	520					
4.22		Dimensões do garfo	s/ e/l mm	51 x 160 x 970			51 x 160 x 810		
4.25		Distância fora-a-fora do garfo	b5 mm	520					
4.32		Altura acima do solo no centro da distância entre eixos	m2 mm	34					
4.34.1		Largura de trabalho (paleta 1000 x 1200 transversalmente)	Ast mm	1610					
4.34.2		Largura de trabalho (paleta 800x1200 longitudinal)	Ast mm	1810					
4.35	Raio de viragem	Wa mm	1160			1000			

Performance	5.3	Velocidade de descida com/sem carga	m/s	0,1 / 0,05
	- Esta ficha técnica está em conformidade com as regras VDI 2198 e somente menciona valores técnicos para equipamento standard. Pneus fora do standard, mastros diferentes, equipamentos adicionais etc. podem produzir outros valores.			

Características	1.2	Designação do modelo pelo fabricante		AM I20p	AM I20					
	1.3	Tração			Manual					
	1.4	Modo de operação			Manual					
	1.5	Capacidade de carga/carga	Q	kg	2000					
	1.6	Distância do centro de gravidade da carga	c	mm	405					
	1.9	Distância entre eixos	y	mm	835					
Pesos	2.1	Peso próprio do equipamento		kg	59			63		
	2.1.1	Peso do equipamento (incluindo bateria)		kg	-	59		63		
Rodas/chassis	3.1	Pneus			V-GV	N-GN		V-GV	N-BN	V-BV
	3.2	Dimensão do pneu, dianteiro			Ø 200x50					
	3.3	Dimensão do pneu, traseiro			Ø 80x90			Ø 80x65	Ø 80x70	
	3.5	Rodas, número à frente/atrás (x = não motrizes)			2/2					
	3.6	Distância entre centro do rasto dos pneus, à frente	b10	mm	120					
	3.7	Distância entre centro do rasto dos pneus, atrás	b11	mm	335	360				
	Dimensões básicas	4.4	Elevação (h3)	h3	mm	120				
4.9		Altura do manipulador do timão em posição de marcha min./máx.	h14	mm	1170					
4.14		Altura da plataforma ao solo, elevada	h12	mm	205	200				
4.15		Altura dos garfos, em baixo	h13	mm	85					
4.19		Comprimento total	l1	mm	1145					
4.21.1		Largura total	b1	mm	520					
4.22		Dimensões do garfo	s/ e/l	mm	51 x 160 x 810					
4.25		Distância fora-a-fora do garfo	b5	mm	520					
4.32		Altura acima do solo no centro da distância entre eixos	m2	mm	34		38			
4.34.1		Largura de trabalho (paleta 1000 x 1200 transversalmente)	Ast	mm	1610					
4.34.2		Largura de trabalho (paleta 800x1200 longitudinal)	Ast	mm	1810					
4.35	Raio de viragem	Wa	mm	1000						

Performance	5.3	Velocidade de descida com/sem carga	m/s	0,1 / 0,05	
	- Esta ficha técnica está em conformidade com as regras VDI 2198 e somente menciona valores técnicos para equipamento standard. Pneus fora do standard, mastros diferentes, equipamentos adicionais etc. podem produzir outros valores.				

Características	1.2	Designação do modelo pelo fabricante		AM I20					
	1.3	Tração		Manual					
	1.4	Modo de operação		Manual					
	1.5	Capacidade de carga/carga	Q kg	2000					
	1.6	Distância do centro de gravidade da carga	c mm	485		570			
1.9	Distância entre eixos	y mm	995		1165				
Pesos	2.1	Peso próprio do equipamento	kg	63	66	69			
	2.1.1	Peso do equipamento (incluindo bateria)	kg	63	66	69			
	2.2	Peso por eixo com carga à frente/atrás	-	- / -		636 / 1432	- / -		
	2.3	Peso por eixo sem carga à frente/atrás	-	- / -		21 / 47	- / -		
Rodas/chassis	3.1	Pneus		N-GN	V-GV	N-BN	V-BV	N-GN	V-GV
	3.2	Dimensão do pneu, dianteiro		Ø 200x50					
	3.3	Dimensão do pneu, traseiro		Ø 80x90	Ø 80x65	Ø 80x70	Ø 80x90		
	3.5	Rodas, número à frente/atrás (x = não motrizes)		2/2					
	3.6	Distância entre centro do rasto dos pneus, à frente	b10 mm	120					
	3.7	Distância entre centro do rasto dos pneus, atrás	b11 mm	360					
	Dimensões básicas	4.4	Elevação (h3)	h3 mm	120				
4.9		Altura do manípulo do timão em posição de marcha min./máx.	h14 mm	1170					
4.14		Altura da plataforma ao solo, elevada	h12 mm	200					
4.15		Altura dos garfos, em baixo	h13 mm	85					
4.19		Comprimento total	l1 mm	1305		1475			
4.20		Comprimento, incluindo parte posterior do garfo	l2 mm	-		340		-	
4.21.1		Largura total	b1 mm	520					
4.22		Dimensões do garfo	s/e/l mm	51 x 160 x 970			51 x 160 x 1140		
4.25		Distância fora-a-fora do garfo	b5 mm	520					
4.32		Altura acima do solo no centro da distância entre eixos	m2 mm	38					
4.34.1		Largura de trabalho (paleta 1000 x 1200 transversalmente)	Ast mm	1610					
4.34.2		Largura de trabalho (paleta 800x1200 longitudinal)	Ast mm	1810					
4.35		Raio de viragem	Wa mm	1160		1330			

Performance	5.3	Velocidade de descida com/sem carga	m/s	0,1 / 0,05
-------------	-----	-------------------------------------	-----	------------

- Esta ficha técnica está em conformidade com as regras VDI 2198 e somente menciona valores técnicos para equipamento standard. Pneus fora do standard, mastros diferentes, equipamentos adicionais etc. podem produzir outros valores.

Características	1.2	Designação do modelo pelo fabricante		AM I20					
	1.3	Tração		Manual					
	1.4	Modo de operação		Manual					
	1.5	Capacidade de carga/carga	Q kg	2000					
	1.6	Distância do centro de gravidade da carga	c mm	570	610				
Pesos	1.9	Distância entre eixos	y mm	1165	1245				
	2.1	Peso próprio do equipamento	kg	72			75		
Rodas/chassis	2.1.1	Peso do equipamento (incluindo bateria)	kg	72			75		
	3.1	Pneus		N-BN	V-BV	N-GN	V-GV	N-BN	V-BV
Dimensões básicas	3.2	Dimensão do pneu, dianteiro		Ø 200x50					
	3.3	Dimensão do pneu, traseiro		Ø 80x65	Ø 80x70	Ø 80x90	Ø 80x65	Ø 80x90	
	3.5	Rodas, número à frente/atrás (x = não motrizes)		2/2					
	3.6	Distância entre centro do rasto dos pneus, à frente	b10 mm	120					
	3.7	Distância entre centro do rasto dos pneus, atrás	b11 mm	360					
Dimensões básicas	4.4	Elevação (h3)	h3 mm	120					
	4.9	Altura do manípulo do timão em posição de marcha min./máx.	h14 mm	1170					
	4.14	Altura da plataforma ao solo, elevada	h12 mm	200					
	4.15	Altura dos garfos, em baixo	h13 mm	85					
	4.19	Comprimento total	l1 mm	1475	1555				
	4.21.1	Largura total	b1 mm	520					
	4.22	Dimensões do garfo	s/ e/l mm	51 x 160 x 1140	51 x 160 x 1220				
	4.25	Distância fora-a-fora do garfo	b5 mm	520					
	4.32	Altura acima do solo no centro da distância entre eixos	m2 mm	38					
	4.34.1	Largura de trabalho (paleta 1000 x 1200 transversalmente)	Ast mm	1610					
4.34.2	Largura de trabalho (paleta 800x1200 longitudinal)	Ast mm	1810	1830					
4.35	Raio de viragem	Wa mm	1330	1410					

Performance	5.3	Velocidade de descida com/sem carga	m/s	0,1 / 0,05	
	- Esta ficha técnica está em conformidade com as regras VDI 2198 e somente menciona valores técnicos para equipamento standard. Pneus fora do standard, mastros diferentes, equipamentos adicionais etc. podem produzir outros valores.				

Características	1.2	Designação do modelo pelo fabricante		AM I20					
	1.3	Tração		Manual					
	1.4	Modo de operação		Manual					
	1.5	Capacidade de carga/carga	Q kg	2000					
	1.6	Distância do centro de gravidade da carga	c mm	405			485		
1.9	Distância entre eixos	y mm	835			995			
Pesos	2.1	Peso próprio do equipamento	kg	65		69			
	2.1.1	Peso do equipamento (incluindo bateria)	kg	65		69			
Rodas/chassis	3.1	Pneus		N-GN	V-GV	V-BV	N-BN	N-GN	V-GV
	3.2	Dimensão do pneu, dianteiro		Ø 200x50					
	3.3	Dimensão do pneu, traseiro		Ø 80x90	Ø 80x70	Ø 80x65	Ø 80x90		
	3.5	Rodas, número à frente/atrás (x = não motrizes)		2/2					
	3.6	Distância entre centro do rasto dos pneus, à frente	b10 mm	120					
	3.7	Distância entre centro do rasto dos pneus, atrás	b11 mm	520					
	Dimensões básicas	4.4	Elevação (h3)	h3 mm	120				
4.9		Altura do manípulo do timão em posição de marcha mín./máx.	h14 mm	1170					
4.14		Altura da plataforma ao solo, elevada	h12 mm	200					
4.15		Altura dos garfos, em baixo	h13 mm	85					
4.19		Comprimento total	l1 mm	1145			1305		
4.21.1		Largura total	b1 mm	680					
4.22		Dimensões do garfo	s/e/l mm	51 x 160 x 810			51 x 160 x 970		
4.25		Distância fora-a-fora do garfo	b5 mm	680					
4.32		Altura acima do solo no centro da distância entre eixos	m2 mm	38					
4.34.1		Largura de trabalho (paleta 1000 x 1200 transversalmente)	Ast mm	1610					
4.34.2		Largura de trabalho (paleta 800x1200 longitudinal)	Ast mm	1810					
4.35	Raio de viragem	Wa mm	1000			1160			

Performance	5.3	Velocidade de descida com/sem carga	m/s	0,1 / 0,05
-------------	-----	-------------------------------------	-----	------------

- Esta ficha técnica está em conformidade com as regras VDI 2198 e somente menciona valores técnicos para equipamento standard. Pneus fora do standard, mastros diferentes, equipamentos adicionais etc. podem produzir outros valores.

Características	1.2	Designação do modelo pelo fabricante		AM I20					
	1.3	Tração		Manual					
	1.4	Modo de operação		Manual					
	1.5	Capacidade de carga/carga	Q kg	2000					
	1.6	Distância do centro de gravidade da carga	c mm	485	570				
Pesos	1.9	Distância entre eixos	y mm	995	1165				
	2.1	Peso próprio do equipamento	kg	72	75	78			
Rodas/chassis	2.1.1	Peso do equipamento (incluindo bateria)	kg	72	75	78			
	3.1	Pneus		N-BN	V-BV	N-GN	V-GV	N-BN	V-BV
	3.2	Dimensão do pneu, dianteiro		Ø 200x50					
	3.3	Dimensão do pneu, traseiro		Ø 80x65	Ø 80x70	Ø 80x90		Ø 80x65	Ø 80x70
	3.5	Rodas, número à frente/atrás (x = não motrizes)		2/2					
	3.6	Distância entre centro do rasto dos pneus, à frente	b10 mm	120					
	3.7	Distância entre centro do rasto dos pneus, atrás	b11 mm	520					
Dimensões básicas	4.4	Elevação (h3)	h3 mm	120					
	4.9	Altura do manípulo do timão em posição de marcha min./máx.	h14 mm	1170					
	4.14	Altura da plataforma ao solo, elevada	h12 mm	200					
	4.15	Altura dos garfos, em baixo	h13 mm	85					
	4.19	Comprimento total	l1 mm	1305	1475				
	4.21.1	Largura total	b1 mm	680					
	4.22	Dimensões do garfo	s/ e/l mm	51 x 160 x 970	51 x 160 x 1140				
	4.25	Distância fora-a-fora do garfo	b5 mm	680					
	4.32	Altura acima do solo no centro da distância entre eixos	m2 mm	38					
	4.34.1	Largura de trabalho (paleta 1000 x 1200 transversalmente)	Ast mm	1610					
	4.34.2	Largura de trabalho (paleta 800x1200 longitudinal)	Ast mm	1810					
4.35	Raio de viragem	Wa mm	1160	1330					

Performance	5.3	Velocidade de descida com/sem carga	m/s	0,1 / 0,05
	- Esta ficha técnica está em conformidade com as regras VDI 2198 e somente menciona valores técnicos para equipamento standard. Pneus fora do standard, mastros diferentes, equipamentos adicionais etc. podem produzir outros valores.			

Características	1.2	Designação do modelo pelo fabricante		AM I20			
	1.3	Tração		Manual			
	1.4	Modo de operação		Manual			
	1.5	Capacidade de carga/carga	Q kg	2000			
	1.6	Distância do centro de gravidade da carga	c mm	610			
	1.9	Distância entre eixos	y mm	1245			
Pesos	2.1	Peso próprio do equipamento	kg	78	81		
	2.1.1	Peso do equipamento (incluindo bateria)	kg	78	81		
Rodas/chassis	3.1	Pneus		N-GN	V-GV	V-BV	N-BN
	3.2	Dimensão do pneu, dianteiro		Ø 200x50			
	3.3	Dimensão do pneu, traseiro		Ø 80x90			Ø 80x65
	3.5	Rodas, número à frente/atrás (x = não motrizes)		2/2			
	3.6	Distância entre centro do rasto dos pneus, à frente	b10 mm	120			
	3.7	Distância entre centro do rasto dos pneus, atrás	b11 mm	520			
	Dimensões básicas	4.4	Elevação (h3)	h3 mm	120		
4.9		Altura do manípulo do timão em posição de marcha mín./máx.	h14 mm	1170			
4.14		Altura da plataforma ao solo, elevada	h12 mm	200			
4.15		Altura dos garfos, em baixo	h13 mm	85			
4.19		Comprimento total	l1 mm	1555			
4.21.1		Largura total	b1 mm	680			
4.22		Dimensões do garfo	s/e/l mm	51 x 160 x 1220			
4.25		Distância fora-a-fora do garfo	b5 mm	680			
4.32		Altura acima do solo no centro da distância entre eixos	m2 mm	38			
4.34.1		Largura de trabalho (paleta 1000 x 1200 transversalmente)	Ast mm	1610			
4.34.2		Largura de trabalho (paleta 800x1200 longitudinal)	Ast mm	1830			
4.35		Raio de viragem	Wa mm	1410			

Performance	5.3	Velocidade de descida com/sem carga	m/s	0,1 / 0,05
	- Esta ficha técnica está em conformidade com as regras VDI 2198 e somente menciona valores técnicos para equipamento standard. Pneus fora do standard, mastros diferentes, equipamentos adicionais etc. podem produzir outros valores.			

Jungheinrich Portugal

Equipamentos de Transporte, Lda.
Delegação Sul - Tel. Geral 219 156 060
Delegação Norte - Tel. Geral 252 249 010
Serviço Aluguer
Nacional 21 915 6070
Serviço Pós-Venda
Nacional 21 915 6060
linha.directa@jungheinrich.pt
www.jungheinrich.pt

As fábricas de produção alemãs em Norderstedt, Moosburg e Landsberg são certificadas, bem como o nosso Centro de Peças em Kaltenkirchen. ISO 9001 ISO 14001

Os equipamentos da Jungheinrich para movimentação da carga estão em conformidade com os requisitos de segurança europeus.



JUNGHEINRICH