

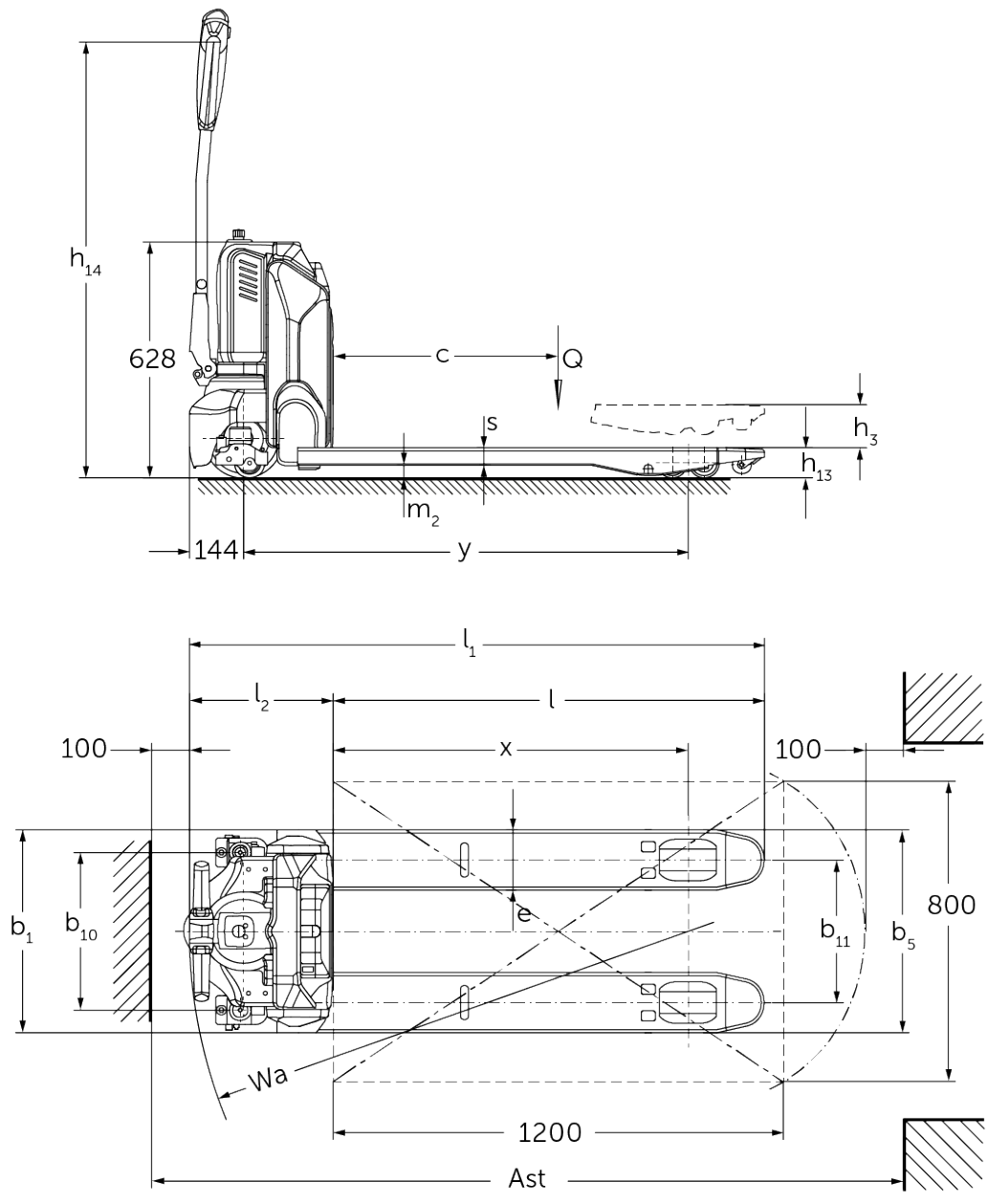


Elektrisk låglyftare/ledtruck

AME 15

Lyfthöjd: 115 mm / Lastkapacitet: 1500 kg

AME 15



Specifikation	1.1	Tillverkare (kort namn)		Jungheinrich				
	1.2	Tillverkarens typbeteckning		AME 15				
	1.3	Drivning		Elektrisk				
	1.4	Manövrering		Bredvidgående				
	1.5	Kapacitet / belastning	Q kg	1500				
	1.6	Tyngdpunktsavstånd	c mm	600				
	1.8	Lastavstånd	x mm	597	797	947	797	947
	1.9	Hjulbas	y mm	833	1033	1183	1033	1183
	Vikter	2.1.1	Egenvikt (inkl. batteri)	kg	120	122	123	125
2.2		Axelbelastning med last fram/bak	kg	620 / 1000	622 / 1000	623 / 1000	625 / 1000	626 / 1000
2.3		Axelbelastning utan last fram/bak	kg	91 / 29	93 / 29	94 / 29	96 / 29	97 / 29
Hjul/chassi	3.1	Däck		Polyuretan (PU)				
	3.2	Däckstorlek, fram		Ø210 x 70				
	3.3	Däckstorlek, bak		Ø80 x 70				
	3.5	Hjul, nummer fram / bak (x = driven)		1x / 4				
	3.7	Spårvidd, bak	b11 mm	380			525	
Grundmått	4.4	Stroke (h3)	h3 mm	115				
	4.9	Styrarmens höjd i köräge min./max.	h14 mm	700 / 1160				
	4.15	Höjd i sänkt läge	h13 mm	80				
	4.19	Total längd	l1 mm	1180	1380	1530	1380	1530
	4.20	Längd inklusive gaffelrygg	l2 mm	380				
	4.21.1	Total bredd	b1 mm	540			685	
	4.22	Gaffeldimensioner	s/ e/l mm	47 x 160 x 800	47 x 160 x 1000	47 x 160 x 1150	47 x 160 x 1000	47 x 160 x 1150
	4.25	Mått över gafflarna	b5 mm	540			685	
	4.32	Markfrigång mitten av hjulbasen	m2 mm	33				
	4.34.2	Arbetsbredd (pall 800x1200 längsgående)	Ast mm	1783			-	
	4.34.8	Arbeitsgangbreite (Palette 800x1200 quer)	Ast mm	1583		1733	1583	1733
	4.35	Vändradie	Wa mm	980	1180	1330	1180	1330
Prestanda	5.1	Körhastighet med/utan last	km/h	4,6 / 4,8				
	5.2	Lyfthastighet med/utan last	m/s	0,02 / 0,02				
	5.3	Sänkhastighet med/utan last	m/s	0,05 / 0,04				
	5.8	Max. backtagningsförmåga med/utan last	%	4 / 16				
	5.10	Driftbroms		elektromagnetisk				
Elektrisk motor / Elektronik	6.1	Drivmotor, prestanda S2 60 min	kW	0,65				
	6.2	Lyftmotor, prestanda vid S3	kW	0,5				
	6.4	Batterispänning/nom. kapacitet	V / Ah	24 / 36				
	6.5	Batterivikt	kg	7				
	6.6	Energiförbrukning enligt VDI-cykel	kWh/h	0,18				
	Övrigt	8.1	Typ av körkontroll		Impuls/DC			
10.7		Schalldruckpegel nach EN12053	dB (A)	70				

- Detta typblad är enligt VDI-riktlinje 2198 och anger endast de tekniska värdena för standardtrucken. Avvikande däcktyper, andra stativ, tillsatsaggregat osv. kan ge andra värden.

Jungheinrich Svenska AB

Huvudkontor:

Starrvägen 16

232 61 ARLÖV

Telefon 040 - 690 46 00

Telefax 040 - 690 46 99

kundkontakt@jungheinrich.se
www.jungheinrich.se

I Tyskland är truckfabrikerna i
Norderstedt, Moosburg och Landsberg
samt vårt reservdelscenter i
Kaltenkirchen certifierade. ISO 9001
ISO 14001

Jungheinrichs truckar uppfyller de
europeiska säkerhetskraven.



**JUNGHEINRICH**