



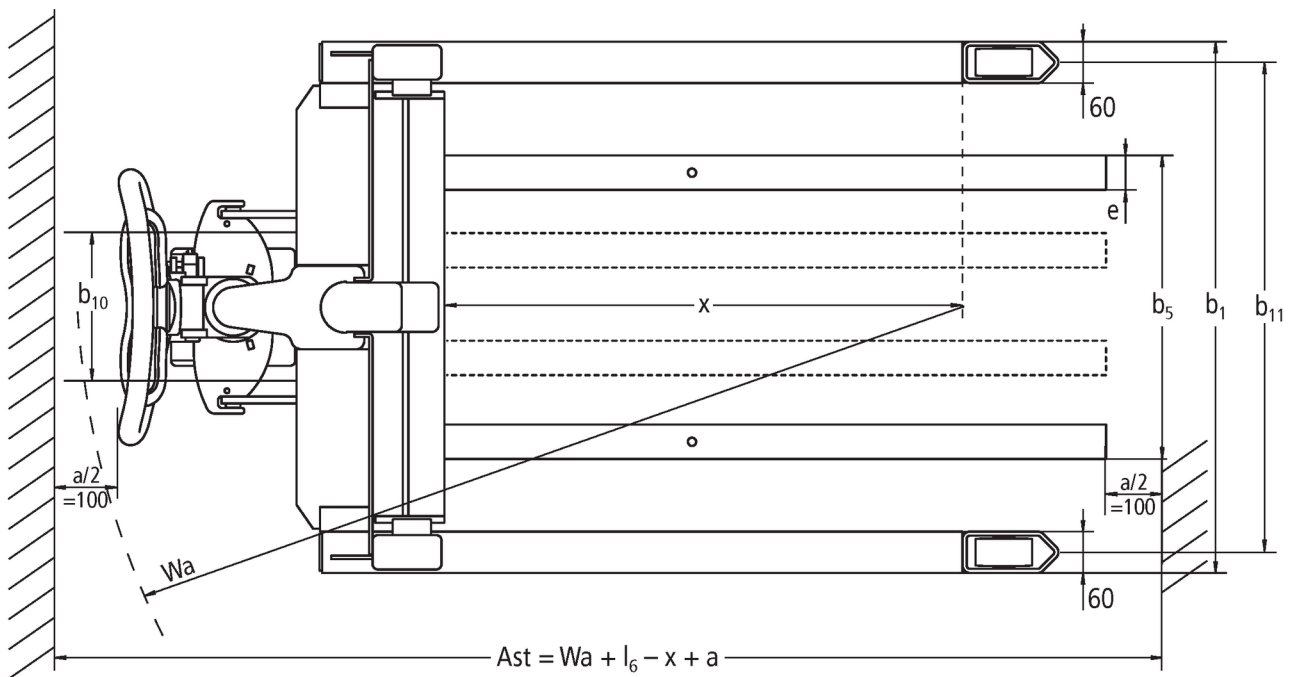
Pallyftare

AM V05

Lyfthöjd: 390 mm / Lastkapacitet: 500 kg

JUNGHEINRICH

AM V05



VDI bord

Stand: 10/2024

Specifikation	1.1	Tillverkare (kort namn)		Jungheinrich	
	1.2	Tillverkarens typbeteckning		AM V05	
	1.3	Drivning		Manuell	
	1.4	Manövrering		Manuell	
	1.5	Kapacitet / belastning	Q	kg	500
	1.6	Tyngdpunktsavstånd	c	mm	400
	1.9	Hjulbas	y	mm	1120
Vikter	2.1	Egenvikt		kg	155
	2.2	Axelbelastning med last fram/bak		kg	320 / 325
	2.3	Axelbelastning utan last fram/bak		kg	101 / 54
Hjul/chassi	3.1	Däck			C-GN
	3.2	Däckstorlek, fram			Ø 180 x 50
	3.3	Däckstorlek, bak			Ø 82 x 40
	3.5	Hjul, nummer fram / bak (x = driven)			2/2
	3.6	Spårvidd, fram	b10	mm	122
	3.7	Spårvidd, bak	b11	mm	700
	Grundmått	4.4	Stroke (h3)	h3	mm
4.9		Styrarmens höjd i köräge min./max.	h14	mm	1210
4.15		Höjd i sänkt läge	h13	mm	85
4.19		Total längd	l1	mm	1405
4.20		Längd inklusive gaffelrygg	l2	mm	450
4.21.1		Total bredd	b1	mm	760
4.22		Gaffeldimensioner	s/e/l	mm	50 x 50 x 955
4.25		Mått över gafflarna	b5	mm	140
4.26		Bredd mellan stödben/lastytor	b4	mm	640
4.32		Markfrigång mitten av hjulbasen	m2	mm	30
4.34.1		Arbetsbredd (pall 1000 x 1200 tvärs)	Ast	mm	1805
4.34.2		Arbetsbredd (pall 800x1200 längsgående)	Ast	mm	2005
4.35		Vändradie	Wa	mm	1425
Prestanda	5.3	Sänkhastighet med/utan last		m/s	0,09 / 0,05

- Detta typblad är enligt VDI-riktlinje 2198 och anger endast de tekniska värdena för standardtrucken. Avvikande däcktyper, andra stativ, tillsatsaggregat osv. kan ge andra värden.

Jungheinrich Svenska AB

Huvudkontor:

Starrvägen 16

232 61 ARLÖV

Telefon 040 - 690 46 00

Telefax 040 - 690 46 99

kundkontakt@jungheinrich.se
www.jungheinrich.se

I Tyskland är truckfabrikerna i
Norderstedt, Moosburg och Landsberg
samt vårt reservdelscenter i
Kaltenkirchen certifierade. ISO 9001
ISO 14001

Jungheinrichs truckar uppfyller de
europeiska säkerhetskraven.



**JUNGHEINRICH**