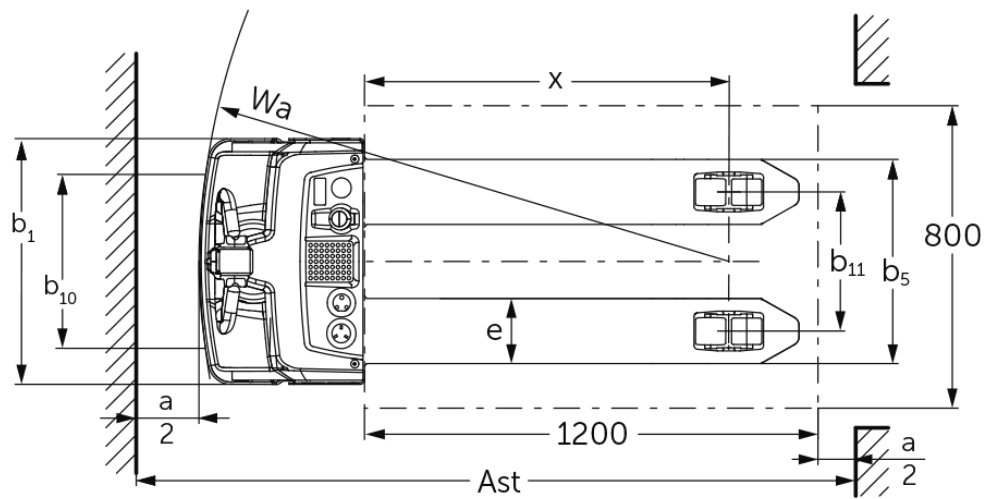
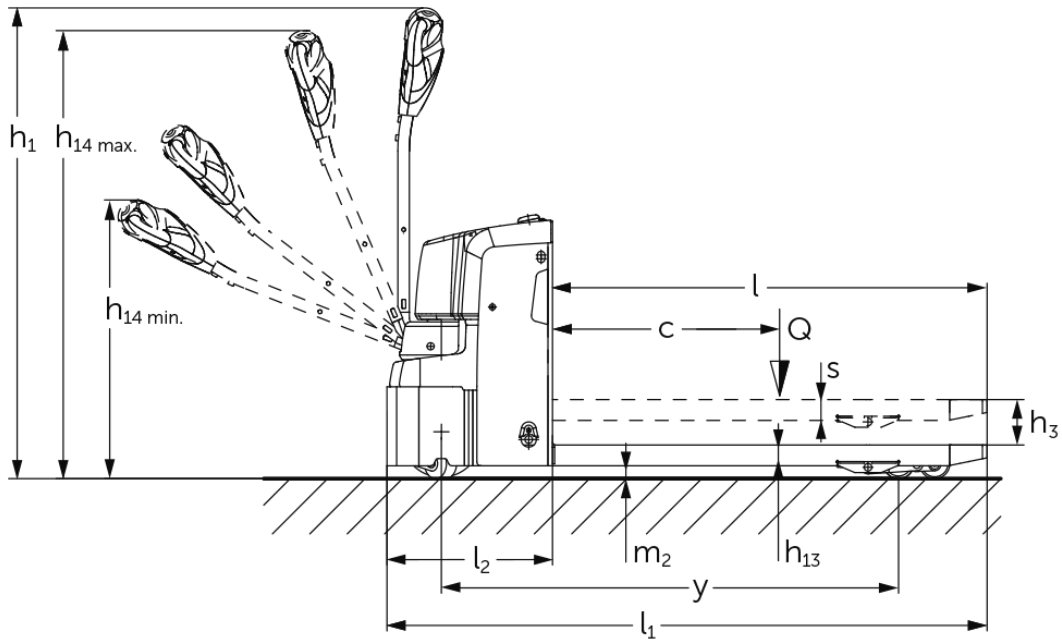




Elektrisk låglyftare/ledtruck **EJE M13 / M15**

Lyfthöjd: 120 mm / Lastkapacitet: 1300-1500 kg

EJE M13 / M15



VDI bord

Stand: 01/2025

				EJE M13 (540 x 1 150)	EJE M13 (550 x 1 150) med vågfunktion	EJE M15 (540 x 1 000)	EJE M15 (540 x 1 150)	EJE M15 (550 x 1 150) med vågfunktion	EJE M15 (670 x 1 000)
Specifikation	1.2	Tillverkarens typbeteckning							
	1.3	Drivning		Elektrisk					
	1.4	Manövrering		Bredvidgående					
	1.5	Kapacitet / belastning	Q kg	1300			1500		
	1.6	Tyngdpunktsavstånd	c mm	600					
	1.8	Lastavstånd	x mm	914	894	764	914	894	764
	1.9	Hjulbas	y mm	1212		1062	1212		1062
Vikter	2.1.1	Egenvikt (inkl. batteri)	kg	219	224	219		224	219
	2.2	Axelbelastning med last fram/bak	kg	703 / 816	735 / 809	700 / 1019		730 / 1014	700 / 1019
	2.3	Axelbelastning utan last fram/bak	kg	166 / 53	176 / 68	166 / 53		176 / 68	166 / 53
Hjul/chassi	3.1	Däck		TPU/PU					
	3.2	Däckstorlek, fram		Ø210x70					
	3.3	Däckstorlek, bak		Ø80x70					
	3.4	Extrahjul		2 x Ø80x40					
	3.5	Hjul, nummer fram / bak (x = driven)		1x+2/4					
	3.6	Spårvidd, fram	b10 mm	460					
	3.7	Spårvidd, bak	b11 mm	368					
Grundmått	4.4	Stroke (h3)	h3 mm	120					
	4.9	Styrarmens höjd i körläge min./max.	h14 mm	740 / 1190					
	4.15	Höjd i sänkt läge	h13 mm	85	90	85	90	85	85
	4.19	Total längd	l1 mm	1585	1605	1435	1585	1605	1435
	4.20	Längd inklusive gaffelrygg	l2 mm	435	455	435		455	435
	4.21.1	Total bredd	b1 mm	650					670
	4.22	Gaffeldimensioner	s/ e/l mm	55 x 172 x 1150	60 x 182 x 1150	55 x 172 x 1000	55 x 172 x 1150	60 x 182 x 1150	55 x 172 x 1000
	4.25	Mått över gafflarna	b5 mm	540	550	540		550	670
	4.32	Markfrigång mitten av hjulbasen	m2 mm	35					
	4.34.1	Arbetsbredd (pall 1000 x 1200 tvärs)	Ast mm	1643	1663	1493	1643	1663	1493
	4.34.2	Arbetsbredd (pall 800x1200 längsgående)	Ast mm	1843	1863	1693	1843	1863	1693
4.35	Vändradie	Wa mm	1357		1207	1357		1207	
Prestanda	5.1	Körhastighet med/utan last	km/h	5 / 5					
	5.2	Lyfthastighet med/utan last	m/s	0,05 / 0,06					
	5.3	Sänkhastighet med/utan last	m/s	0,04 / 0,02					
	5.8	Max. backtagningsförmåga med/utan last	%	6 / 16					
	5.10	Driftbroms		elektrisk					
Elektrisk motor / Elektronik	6.1	Drivmotor, prestanda S2 60 min	kW	1					
	6.2	Lyftmotor, prestanda vid S3	kW	1,2					
	6.3	Batteri enligt DIN 43531/35/36		no					

	6.4	Batterispänning/nom. kapacitet	V / Ah	24 / 50
	6.5	Batterivikt	kg	15
	6.6	Energiförbrukning enligt VDI-cykel	kWh/h	0,32
	6.6.1	Energiförbrukning enligt EN-cykel	kWh/h	0,16
	6.6.2	Koldioxidekvivalent enligt EN16796	kg/h	0,1
Övrigt	8.1	Typ av körkontroll		BLDC: Borstlös likström
	10.7	Ljudtrycksnivå enligt EN12053, förarrör	dB (A)	64

- Detta typblad är enligt VDI-riktlinje 2198 och anger endast de tekniska värdena för standardtrucken. Avvikande däcktyper, andra stativ, tillsatsaggregat osv. kan ge andra värden.

Specifikation	1.2	Tillverkarens typbeteckning			EJE M15 (670 x 1 150)
	1.3	Drivning			Elektrisk
	1.4	Manövrering			Bredvidgående
	1.5	Kapacitet / belastning	Q	kg	1500
	1.6	Tyngdpunktsavstånd	c	mm	600
	1.8	Lastavstånd	x	mm	914
	1.9	Hjulbas	y	mm	1212
Vikter	2.1.1	Egenvikt (inkl. batteri)		kg	219
	2.2	Axelbelastning med last fram/bak		kg	700 / 1019
	2.3	Axelbelastning utan last fram/bak		kg	166 / 53
Hjul/chassi	3.1	Däck			TPU/PU
	3.2	Däckstorlek, fram			Ø210x70
	3.3	Däckstorlek, bak			Ø80x70
	3.4	Extrahjul			2 x Ø80x40
	3.5	Hjul, nummer fram / bak (x = driven)			1x+2/4
	3.6	Spårvidd, fram	b10	mm	460
	3.7	Spårvidd, bak	b11	mm	368
Grundmått	4.4	Stroke (h3)	h3	mm	120
	4.9	Styrmens höjd i köräge min./max.	h14	mm	740 / 1190
	4.15	Höjd i sänkt läge	h13	mm	85
	4.19	Total längd	l1	mm	1585
	4.20	Längd inklusive gaffelrygg	l2	mm	435
	4.21.1	Total bredd	b1	mm	670
	4.22	Gaffeldimensioner	s/e/l	mm	55 x 172 x 1150
	4.25	Mått över gafflarna	b5	mm	670
	4.32	Markfrigång mitten av hjulbasen	m2	mm	35
	4.34.1	Arbetsbredd (pall 1000 x 1200 tvärs)	Ast	mm	1643
4.34.2	Arbetsbredd (pall 800x1200 längsgående)	Ast	mm	1843	
4.35	Vändradie	Wa	mm	1357	
Prestanda	5.1	Körhastighet med/utan last		km/h	5 / 5
	5.2	Lyfthastighet med/utan last		m/s	0,05 / 0,06
	5.3	Sänkhastighet med/utan last		m/s	0,04 / 0,02
	5.8	Max. backtagningsförmåga med/utan last		%	6 / 16
	5.10	Driftbroms			elektrisk

Elektrisk motor / Elektronik	6.1	Drivmotor, prestanda S2 60 min	kW	1
	6.2	Lyftmotor, prestanda vid S3	kW	1,2
	6.3	Batteri enligt DIN 43531/35/36		no
	6.4	Batterispänning/nom. kapacitet	V / Ah	24 / 50
	6.5	Batterivikt	kg	15
	6.6	Energiförbrukning enligt VDI-cykel	kWh/h	0,32
	6.6.1	Energiförbrukning enligt EN-cykel	kWh/h	0,16
	6.6.2	Koldioxidekvivalent enligt EN16796	kg/h	0,1
Övrigt	8.1	Typ av körkontroll		BLDC: Borstlös likström
	10.7	Ljudtrycksnivå enligt EN12053, förarrör	dB (A)	64

- Detta typblad är enligt VDI-riktlinje 2198 och anger endast de tekniska värdena för standardtrucken. Avvikande däcktyper, andra stativ, tillsatsaggregat osv. kan ge andra värden.

Med tillvalet silentDRIVE (inte möjligt med vågfunktion):

- VDI-nr 3.3: Lasthjul: Ø 85 x 32 mm.
- VDI-nr 4.22: Gaffelmått: e = 150 mm.
- VDI-nr 4.25: Mått över gafflarna: b5 = 520 mm.
- VDI-nr 5.2: Lyfthastighet med/utan last: 0,034/0,04 m/s.
- VDI-nr 5.3: Sänkhastighet med/utan last: 0,04/0,02 m/s.
- VDI-nr 6.2: Lyftmotor, prestanda vid S3: 0,8 kW.
- VDI-nr 10.7: Ljudnivå enligt EN12053, truckförarens öra: 60 dB (A).

Jungheinrich Svenska AB

Huvudkontor:

Starrvägen 16

232 61 ARLÖV

Telefon 040 - 690 46 00

Telefax 040 - 690 46 99

kundkontakt@jungheinrich.se
www.jungheinrich.se

I Tyskland är truckfabrikerna i
Norderstedt, Moosburg och Landsberg
samt vårt reservdelscenter i
Kaltenkirchen certifierade. ISO 9001
ISO 14001

Jungheinrichs truckar uppfyller de
europeiska säkerhetskraven.



**JUNGHEINRICH**