



Porta-paletes elétrico **EJE M13 / M15**

Elevação: 120 mm / Capacidade de carga: 1300-1500 kg

EJE M13 / M15

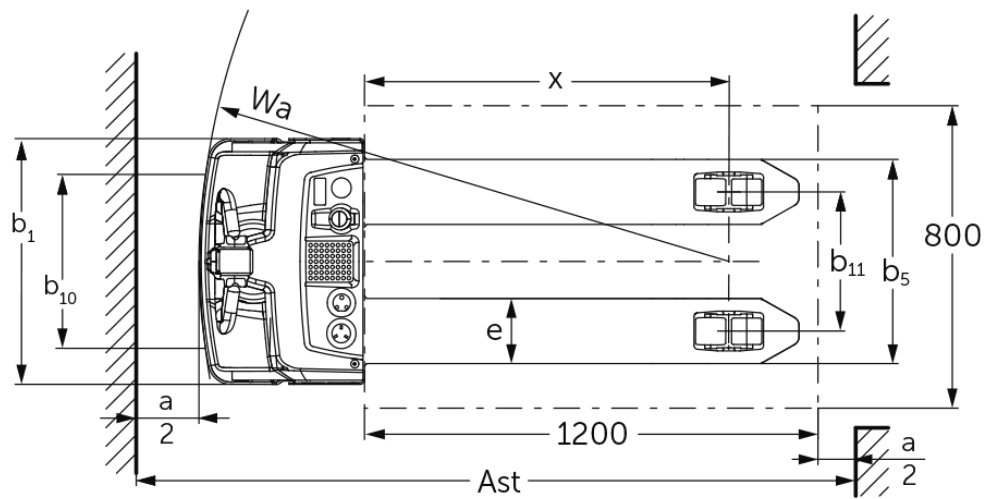
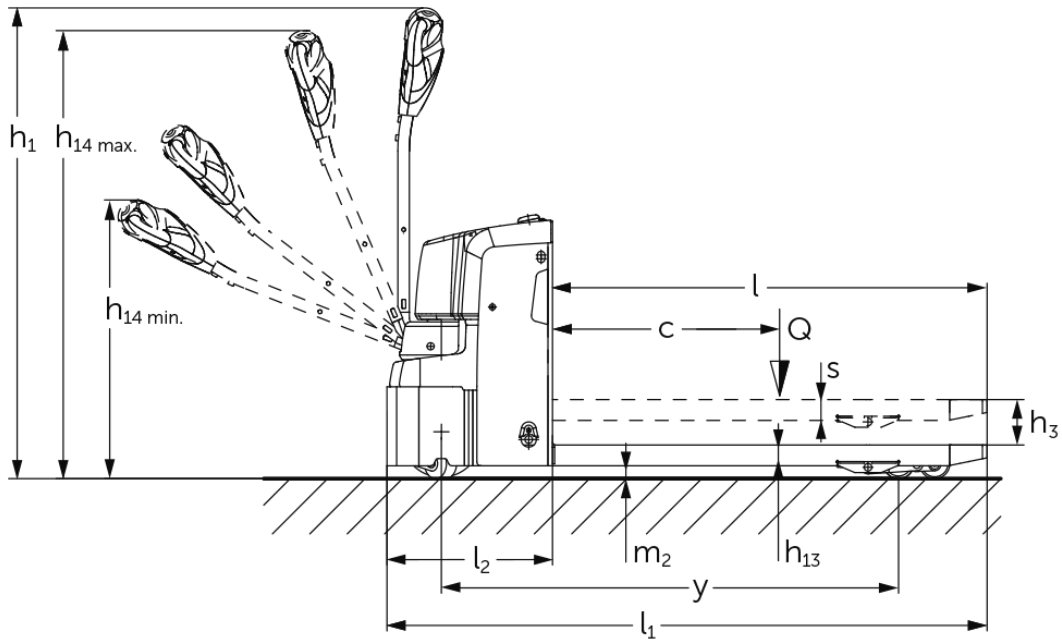


Tabela VDI

Versão: 05/2024

| Características | Item | Descrição | Unidade | Jungheinrich | | | | | |
|-------------------|--------|---|---|--------------------|--|--------------------|--------------------|--|--------------------|
| | | | | EJE M13 (540x1150) | EJE M13 (550x1150) com função de pesagem | EJE M15 (540x1000) | EJE M15 (540x1150) | EJE M15 (550x1150) com função de pesagem | EJE M15 (670x1000) |
| Características | 1.1 | Fabricante (nome curto) | | Jungheinrich | | | | | |
| | 1.2 | Designação do modelo pelo fabricante | | EJE M13 (540x1150) | EJE M13 (550x1150) com função de pesagem | EJE M15 (540x1000) | EJE M15 (540x1150) | EJE M15 (550x1150) com função de pesagem | EJE M15 (670x1000) |
| | 1.3 | Tração | | Elétrico | | | | | |
| | 1.4 | Modo de operação | | Pedestre | | | | | |
| | 1.5 | Capacidade de carga/carga | Q kg | 1300 | | | 1500 | | |
| | 1.6 | Distância do centro de gravidade da carga | c mm | 600 | | | | | |
| | 1.8 | Distância entre o eixo da roda e a face do garfo | x mm | 914 | 894 | 764 | 914 | 894 | 764 |
| | 1.9 | Distância entre eixos | y mm | 1212 | | 1062 | 1212 | | 1062 |
| | Pesos | 2.1.1 | Peso do equipamento (incluindo bateria) | kg | 219 | 224 | 219 | | 224 |
| 2.2 | | Peso por eixo com carga à frente/atrás | kg | 703 / 816 | 735 / 809 | 700 / 1019 | | 730 / 1014 | 700 / 1019 |
| 2.3 | | Peso por eixo sem carga à frente/atrás | kg | 166 / 53 | 176 / 68 | 166 / 53 | | 176 / 68 | 166 / 53 |
| Rodas/chassis | 3.1 | Pneus | | TPU/PU | | | | | |
| | 3.2 | Dimensão do pneu, dianteiro | | Ø210x70 | | | | | |
| | 3.3 | Dimensão do pneu, traseiro | | Ø80x70 | | | | | |
| | 3.4 | Rodas adicionais | | 2 x Ø80x40 | | | | | |
| | 3.5 | Rodas, número à frente/atrás (x = não motrizes) | | 1x+2/4 | | | | | |
| | 3.6 | Distância entre centro do rasto dos pneus, à frente | b10 mm | 460 | | | | | |
| | 3.7 | Distância entre centro do rasto dos pneus, atrás | b11 mm | 368 | | | | | |
| Dimensões básicas | 4.4 | Elevação (h3) | h3 mm | 120 | | | | | |
| | 4.9 | Altura do manipulador do timão em posição de marcha mín./máx. | h14 mm | 740 / 1190 | | | | | |
| | 4.15 | Altura dos garfos, em baixo | h13 mm | 85 | 90 | 85 | | 90 | 85 |
| | 4.19 | Comprimento total | l1 mm | 1585 | 1605 | 1435 | 1585 | 1605 | 1435 |
| | 4.20 | Comprimento, incluindo parte posterior do garfo | l2 mm | 435 | 455 | 435 | | 455 | 435 |
| | 4.21.1 | Largura total | b1 mm | 650 | | | | | |
| | 4.22 | Dimensões do garfo | s/e/l mm | 55 x 172 x 1150 | 60 x 182 x 1150 | 55 x 172 x 1000 | 55 x 172 x 1150 | 60 x 182 x 1150 | 55 x 172 x 1000 |
| | 4.25 | Distância fora-a-fora do garfo | b5 mm | 540 | 550 | 540 | | 550 | 670 |
| | 4.32 | Altura acima do solo no centro da distância entre eixos | m2 mm | 35 | | | | | |
| | 4.34.1 | Largura de trabalho (paleta 1000 x 1200 transversalmente) | Ast mm | 1643 | 1663 | 1493 | 1643 | 1663 | 1493 |
| | 4.34.2 | Largura de trabalho (paleta 800x1200 longitudinal) | Ast mm | 1843 | 1863 | 1693 | 1843 | 1863 | 1693 |
| | 4.35 | Raio de viragem | Wa mm | 1357 | | 1207 | 1357 | | 1207 |

| | | | | |
|-----------------------------------|-------|--|--------|-------------------------------------|
| Performance | 5.1 | Velocidade de marcha com/sem carga | km/h | 5 / 5 |
| | 5.2 | Velocidade de elevação com/sem carga | m/s | 0,05 / 0,06 |
| | 5.3 | Velocidade de descida com/sem carga | m/s | 0,04 / 0,02 |
| | 5.8 | Capacidade máx. de passagem em rampa com/sem carga | % | 6 / 16 |
| | 5.10 | Travão de serviço | | elétrico |
| Motor elétrico/sistema eletrónico | 6.1 | Motor de tração, potência S2 60 min | kW | 1 |
| | 6.2 | Motor de elevação, potência a S3 | kW | 1,2 |
| | 6.3 | Bateria segundo DIN 43531/35/36 | | no |
| | 6.4 | Voltagem da bateria/capacidade nominal | V / Ah | 24 / 50 |
| | 6.5 | Peso da bateria | kg | 15 |
| | 6.6 | Consumo energético de acordo c/ ciclo VDI | kWh/h | 0,32 |
| | 6.6.1 | Consumo de energia de acordo com ciclo EN | kWh/h | 0,16 |
| | 6.6.2 | Equivalente de CO2 de acordo com EN16796 | kg/h | 0,1 |
| Outros | 8.1 | Tipo de controle de direção | | BLDC: Corrente contínua sem escovas |
| | 10.7 | Nível de pressão sonora de acordo com EN12053, tubo do motorista | dB (A) | 64 |

- Esta ficha técnica está em conformidade com as regras VDI 2198 e somente menciona valores técnicos para equipamento standard. Pneus fora do standard, mastros diferentes, equipamentos adicionais, etc. podem produzir outros valores.

| | | | | | |
|-------------------|---------------|---|---|---------------------------|------------|
| Características | 1.1 | Fabricante (nome curto) | | Jungheinrich | |
| | 1.2 | Designação do modelo pelo fabricante | | EJE M15 (670x1150) | |
| | 1.3 | Tração | | Elétrico | |
| | 1.4 | Modo de operação | | Pedestre | |
| | 1.5 | Capacidade de carga/carga | Q | kg | 1500 |
| | 1.6 | Distância do centro de gravidade da carga | c | mm | 600 |
| | 1.8 | Distância entre o eixo da roda e a face do garfo | x | mm | 914 |
| | 1.9 | Distância entre eixos | y | mm | 1212 |
| | Pesos | 2.1.1 | Peso do equipamento (incluindo bateria) | | kg |
| 2.2 | | Peso por eixo com carga à frente/atrás | | kg | 700 / 1019 |
| 2.3 | | Peso por eixo sem carga à frente/atrás | | kg | 166 / 53 |
| Dimensões básicas | 3.1 | Pneus | | | TPU/PU |
| | 3.2 | Dimensão do pneu, dianteiro | | | Ø210x70 |
| | 3.3 | Dimensão do pneu, traseiro | | | Ø80x70 |
| | 3.4 | Rodas adicionais | | | 2 x Ø80x40 |
| | 3.5 | Rodas, número à frente/atrás (x = não motrizes) | | | 1x+2/4 |
| | 3.6 | Distância entre centro do rasto dos pneus, à frente | b10 | mm | 460 |
| | 3.7 | Distância entre centro do rasto dos pneus, atrás | b11 | mm | 368 |
| 4.4 | Elevação (h3) | h3 | mm | 120 | |

| | | | | |
|-----------------------------------|--------|--|----------|-------------------------------------|
| | 4.9 | Altura do manípulo do timão em posição de marcha mín./máx. | h14 mm | 740 / 1190 |
| | 4.15 | Altura dos garfos, em baixo | h13 mm | 85 |
| | 4.19 | Comprimento total | l1 mm | 1585 |
| | 4.20 | Comprimento, incluindo parte posterior do garfo | l2 mm | 435 |
| | 4.21.1 | Largura total | b1 mm | 670 |
| | 4.22 | Dimensões do garfo | s/e/l mm | 55 x 172 x 1150 |
| | 4.25 | Distância fora-a-fora do garfo | b5 mm | 670 |
| | 4.32 | Altura acima do solo no centro da distância entre eixos | m2 mm | 35 |
| | 4.34.1 | Largura de trabalho (paleta 1000 x 1200 transversalmente) | Ast mm | 1643 |
| | 4.34.2 | Largura de trabalho (paleta 800x1200 longitudinal) | Ast mm | 1843 |
| | 4.35 | Raio de viragem | Wa mm | 1357 |
| Performance | 5.1 | Velocidade de marcha com/sem carga | km/h | 5 / 5 |
| | 5.2 | Velocidade de elevação com/sem carga | m/s | 0,05 / 0,06 |
| | 5.3 | Velocidade de descida com/sem carga | m/s | 0,04 / 0,02 |
| | 5.8 | Capacidade máx. de passagem em rampa com/sem carga | % | 6 / 16 |
| | 5.10 | Travão de serviço | | elétrico |
| Motor elétrico/sistema eletrónico | 6.1 | Motor de tração, potência S2 60 min | kW | 1 |
| | 6.2 | Motor de elevação, potência a S3 | kW | 1,2 |
| | 6.3 | Bateria segundo DIN 43531/35/36 | | no |
| | 6.4 | Voltagem da bateria/ capacidade nominal | V / Ah | 24 / 50 |
| | 6.5 | Peso da bateria | kg | 15 |
| | 6.6 | Consumo energético de acordo c/ ciclo VDI | kWh/h | 0,32 |
| | 6.6.1 | Consumo de energia de acordo com ciclo EN | kWh/h | 0,16 |
| | 6.6.2 | Equivalente de CO2 de acordo com EN16796 | kg/h | 0,1 |
| Outros | 8.1 | Tipo de controle de direção | | BLDC: Corrente contínua sem escovas |
| | 10.7 | Nível de pressão sonora de acordo com EN12053, tubo do motorista | dB (A) | 64 |

- Esta ficha técnica está em conformidade com as regras VDI 2198 e somente menciona valores técnicos para equipamento standard. Pneus fora do standard, mastros diferentes, equipamentos adicionais, etc. podem produzir outros valores.

Com a opção silentDRIVE (não é possível com a função de pesagem):

- N.º VDI 3.3: Roda de carga: Ø85 x 32 mm.
- N.º VDI 4.22: Dimensões dos garfos: e = 150 mm.
- N.º VDI 4.25: Distância fora-a-fora dos garfos: b5 = 520 mm.
- N.º VDI 5.2: Velocidade de elevação com/sem carga: 0,034/0,04 m/s.
- N.º VDI 5.3: Velocidade de descida com/sem carga: 0,04/0,02 m/s.
- N.º VDI 6.2: Motor de elevação, potência a S3: 0,8 kW.
- N.º VDI 10.7: Nível de pressão acústica no ouvido do condutor de acordo em conformidade com a norma EN12053: 60 dB (A).

Jungheinrich Portugal

Equipamentos de Transporte, Lda.

Delegação Sul - Tel. Geral 219 156 060

Delegação Norte - Tel. Geral 252 249 010

Serviço Aluguer

Nacional 21 915 6070

Serviço Pós-Venda

Nacional 21 915 6060

linha.directa@jungheinrich.pt
www.jungheinrich.pt

As fábricas de produção alemãs em
Norderstedt, Moosburg e Landsberg são
certificadas, bem como o nosso Centro
de Peças em Kaltenkirchen.

ISO 9001
ISO 14001

Os equipamentos da Jungheinrich para
movimentação da carga estão em
conformidade com os requisitos de
segurança europeus.



JUNGHEINRICH