

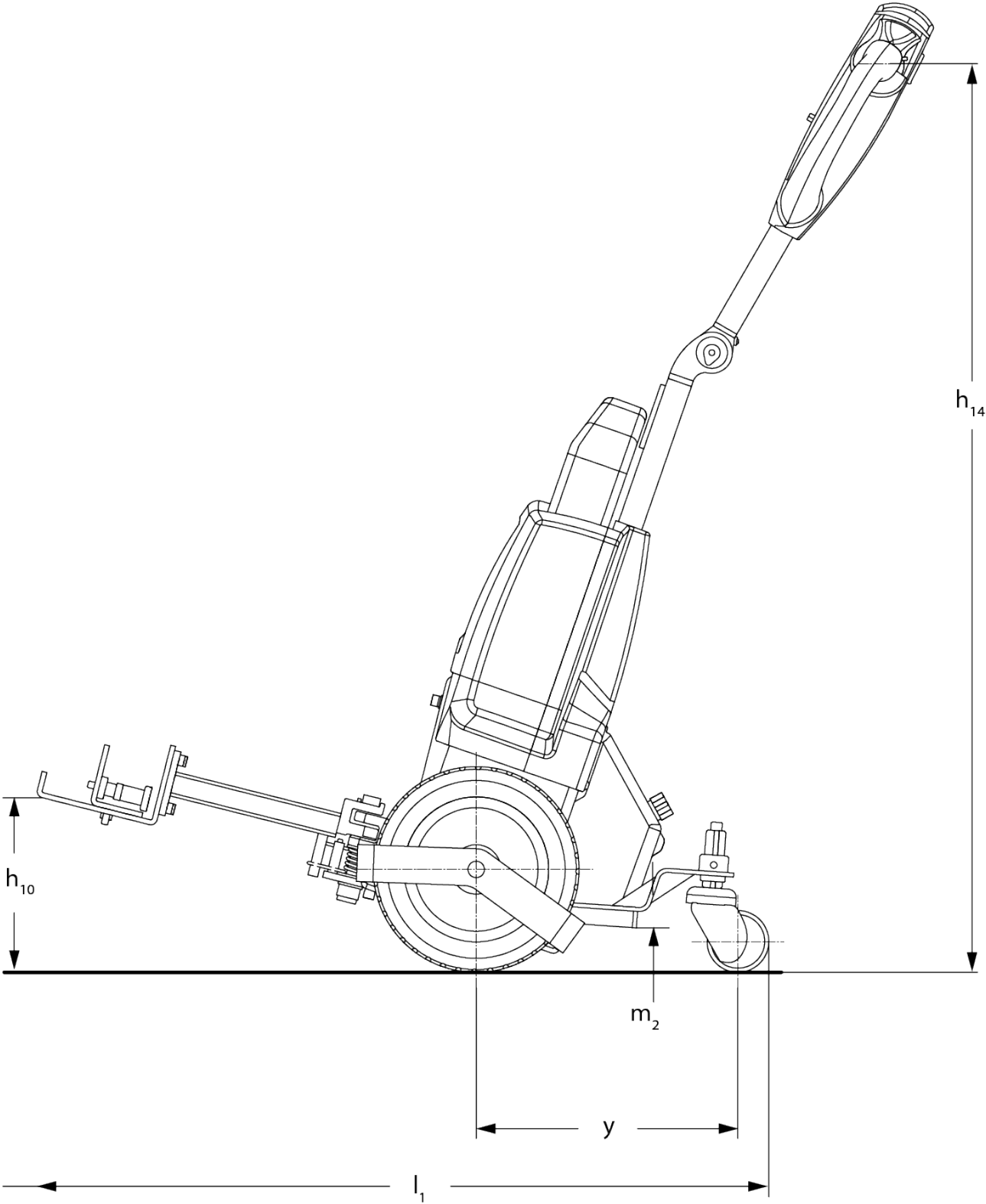
## Dane techniczne



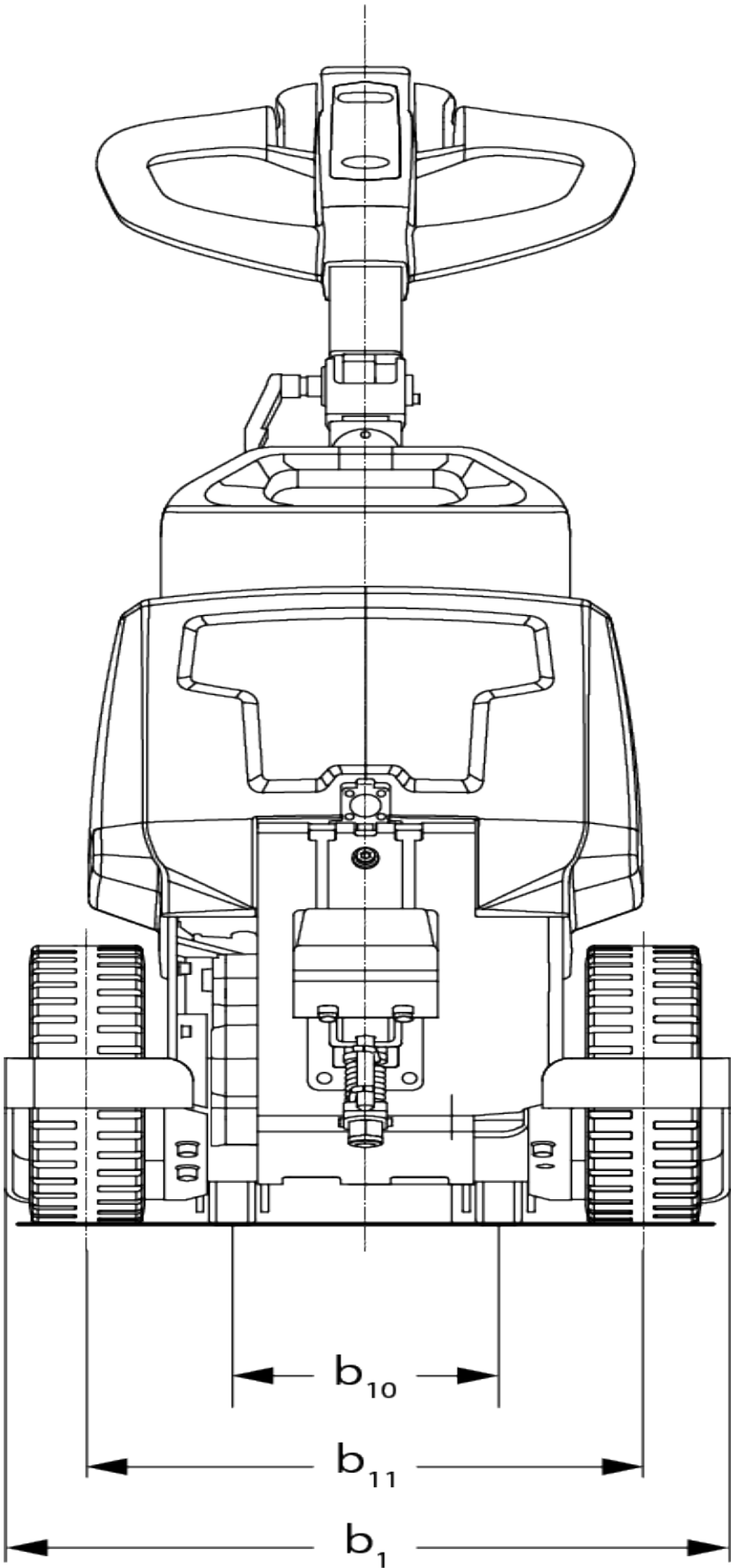
# Ameise TTE 1.0 Li-Ion

Ciągnik akumulatorowy (1000 kg)

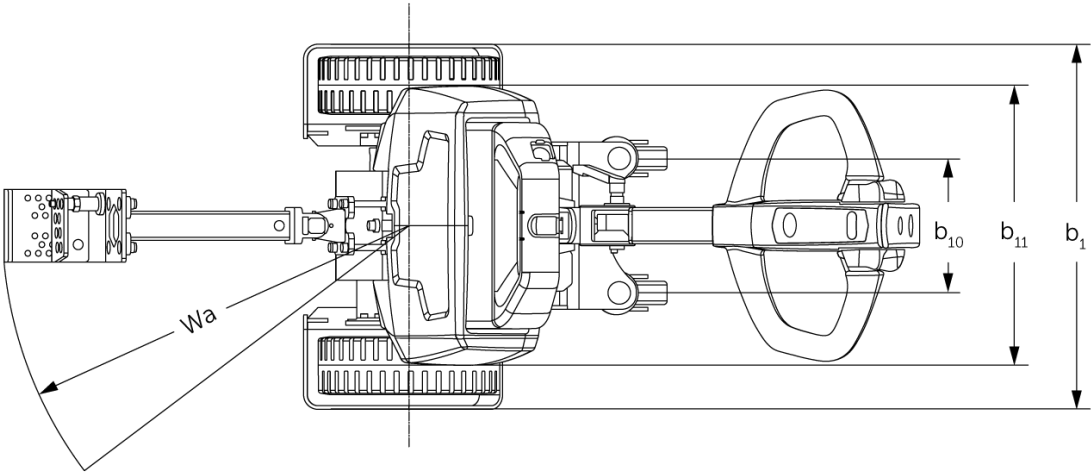
# Ameise TTE 1.0 Li-Ion



# Ameise TTE 1.0 Li-Ion



# Ameise TTE 1.0 Li-Ion



# Dane techniczne według VDI

Stan: 10/2024

					TTE 1.0 Li-Ion
Właściwości	1.2	Typ			
	1.5	Udźwig / ładunek	Q	kg	1000
	1.5.3	Masa całkowita przyczepy	Q	kg	1000
Ciężary	2.1	Masa własna		kg	67
	2.3	Nacisk na oś bez ładunku przód / tył		kg	55 / 19
Koła / układ jezdny	3.2	Wymiary kół, przód			250x80
	3.3	Wymiary kół, tył			75x32
	3.5	Liczba kół przód / tył (x = napęd)			2x+2/-
	3.6	Rozstaw kół, przód	b10	mm	185
	3.7	Rozstaw kół, tył	b11	mm	385
Wymiary	4.9	Min./maks. wysokość dyszla w pozycji podczas jazdy	h14	mm	750 / 1150
	4.19	Długość całkowita	l1	mm	915
	4.21.1	Szerokość całkowita	b1	mm	503
	4.32	Prześwit pomiędzy osiami kół	m2	mm	35
	4.35	Promień skrętu	Wa	mm	560
Osiągi	5.1	Prędkość jazdy z ładunkiem / bez ładunku		km/h	4,5 / 4,9
	5.5	Siła ciągu z ładunkiem		N	200
	5.6	Maks. siła ciągu z ładunkiem / bez ładunku		N / -	560 / -
	5.10	Hamulec roboczy			elektromagnetyczny
Silniki	6.1	Silnik jazdy, S2 60 min		kW	0,4
	6.4	Pojemność akumulatora (znamionowa)		V / Ah	24 / 36
	6.5	Masa akumulatora		kg	7,5
	6.6.1	Zużycie energii wg cyklu EN16796		kWh/h	0,18
	6.6.2	Ekwiwalent CO2 zgodnie z EN16796		kg/h	0,1
Inne	8.1	Rodzaj sterowania jazdą			Impuls / DC
	10.7	Schalldruckpegel nach EN12053		dB (A)	70

- Niniejsza karta katalogowa zgodnie z wytycznymi VDI 2198 zawiera jedynie parametry wózka standardowego. W przypadku zastosowania innego ogumienia, innych masztów, osprzętu itp. parametry te mogą ulec zmianie.