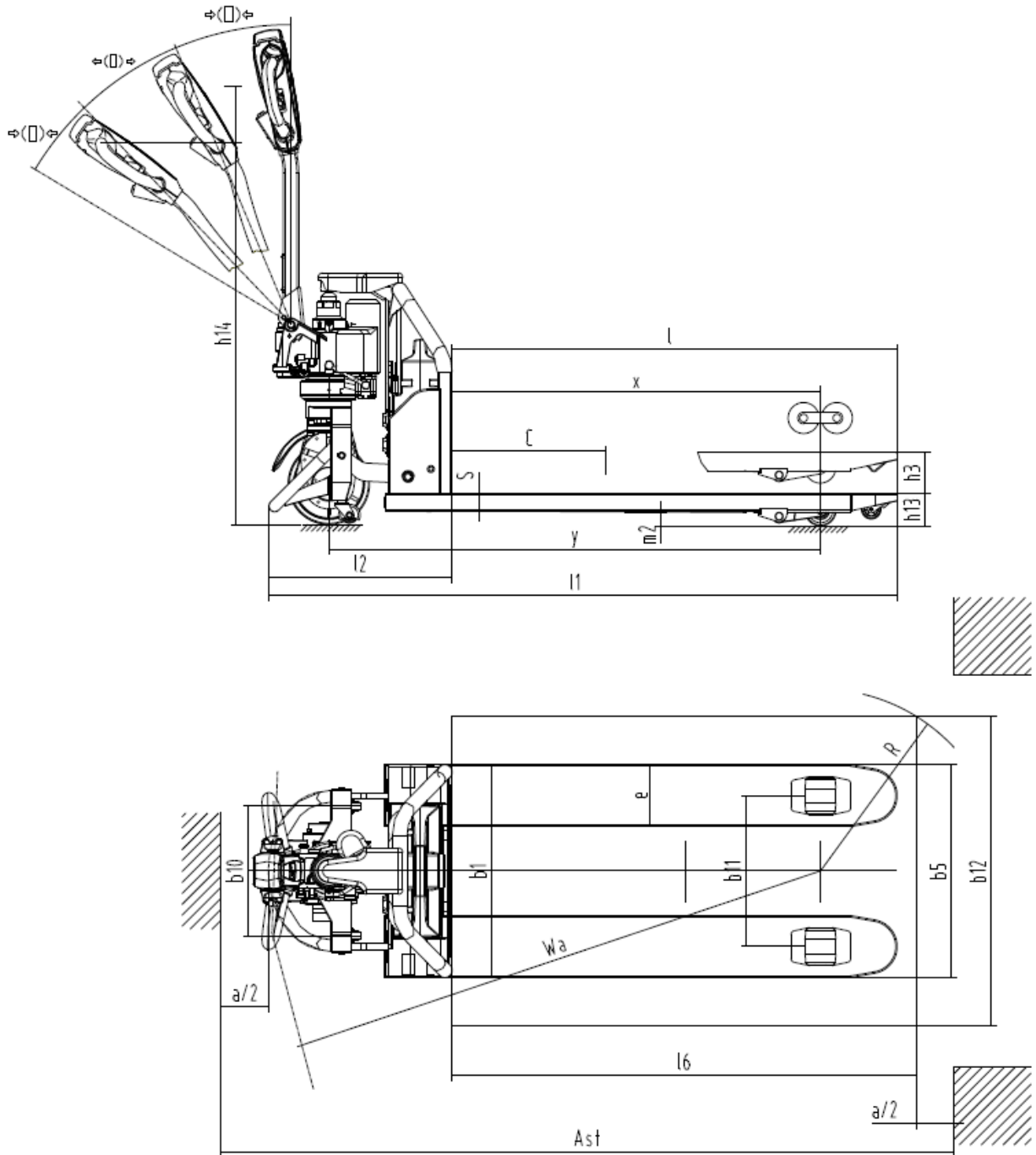




Elektrisk låglyftare/ledtruck **AME 13**

Lyfthöjd: 110 mm / Lastkapacitet: 1300 kg

AME 13



VDI bord

Stand: 10/2024

Specifikation	1.1	Tillverkare (kort namn)		Jungheinrich	
	1.2	Tillverkarens typbeteckning		AME 13	
	1.3	Drivning		Elektrisk	
	1.4	Manövrering		Bredvidgående	
	1.5	Kapacitet / belastning	Q kg	1300	
	1.6	Tyngdpunktsavstånd	c mm	600	
	1.8	Lastavstånd	x mm	951	
	1.9	Hjulbas	y mm	1269	
	Vikter	2.1.1	Egenvikt (inkl. batteri)	kg	135
2.2		Axelbelastning med last fram/bak	kg	511 / 924	514 / 924
2.3		Axelbelastning utan last fram/bak	kg	102 / 33	105 / 33
Hjul/chassi	3.1	Däck		Polyuretan (PU)	
	3.2	Däckstorlek, fram		Ø210 x 70	
	3.3	Däckstorlek, bak		Ø80 x 70	
	3.4	Extrahjul		Ø42 x 17	
	3.5	Hjul, nummer fram / bak (x = driven)		1x+2/4	
	3.6	Spårvidd, fram	b10 mm	335	
	3.7	Spårvidd, bak	b11 mm	390	525
Grundmått	4.4	Stroke (h3)	h3 mm	110	
	4.9	Styrarmens höjd i köräge min./max.	h14 mm	635 / 1200	
	4.15	Höjd i sänkt läge	h13 mm	80	
	4.19	Total längd	l1 mm	1623	
	4.20	Längd inklusive gaffelrygg	l2 mm	473	
	4.21.1	Total bredd	b1 mm	550	685
	4.22	Gaffeldimensioner	s/e/l mm	45 x 160 x 1150	
	4.25	Mått över gafflarna	b5 mm	550	685
	4.32	Markfrigång mitten av hjulbasen	m2 mm	35	
	4.34.1	Arbetsbredd (pall 1000 x 1200 tvärs)	Ast mm	2226	
	4.34.2	Arbetsbredd (pall 800x1200 längsgående)	Ast mm	2095	-
4.35	Vändradie	Wa mm	1424		
Prestanda	5.1	Körhastighet med/utan last	km/h	4,8 / 5	
	5.2	Lyfthastighet med/utan last	m/s	0,03 / 0,03	
	5.8	Max. backtagningsförmåga med/utan last	%	5 / 20	
	5.10	Driftbroms		elektromagnetisk	
Elektrisk motor / Elektronik	6.1	Drivmotor, prestanda S2 60 min	kW	0,65	
	6.2	Lyftmotor, prestanda vid S3	kW	0,8	
	6.4	Batterispänning/nom. kapacitet	V / Ah	48 / 20	
	6.5	Batterivikt	kg	8,5	
Övrigt	8.1	Typ av körkontroll		Impuls/DC	
	10.7	Schalldruckpegel nach EN12053	dB (A)	70	

- Detta typblad är enligt VDI-riktlinje 2198 och anger endast de tekniska värdena för standardtrucken. Avvikande däcktyper, andra stativ, tillsatsaggregat osv. kan ge andra värden.

Jungheinrich Svenska AB

Huvudkontor:

Starrvägen 16

232 61 ARLÖV

Telefon 040 - 690 46 00

Telefax 040 - 690 46 99

kundkontakt@jungheinrich.se
www.jungheinrich.se

I Tyskland är truckfabrikerna i
Norderstedt, Moosburg och Landsberg
samt vårt reservdelscenter i
Kaltenkirchen certifierade. ISO 9001
ISO 14001

Jungheinrichs truckar uppfyller de
europeiska säkerhetskraven.



**JUNGHEINRICH**