



Empilhadores elétricos de quatro rodas **CBH 2.0-3.5**

Elevação: 3300-4800 mm / Capacidade de carga: 2000-3000 kg



CBH 2.0-3.5

Empilhadores que funcionam sem complicações.

Feito para utilização em ambientes variados.

O AntOn by Jungheinrich empilhador elétrico CBH une o essencial no exigente dia a dia de trabalho: tecnologia robusta, manuseamento simples e potência fiável.

Seja no armazém, na área exterior ou na rampa de carga: o CBH é versátil e atua exatamente onde é necessário. Desde transportes internos a carregamentos e descargas rápidas de camiões, até operações ágeis em áreas de trabalho apertadas, o empilhador elétrico facilita o seu trabalho.

Convence não só pela utilização diária, mas também pela sua rápida disponibilidade e pela relação preço/potência que torna a entrada na eletromobilidade especialmente atrativa.

Com três variantes de equipamento cuidadosamente concebidas e com a potência moderna de iões de lítio, o CBH oferece exatamente a flexibilidade que a sua empresa necessita atualmente – facilitando a escolha: um empilhador que simplesmente funciona.

Todas as vantagens em resumo

- Tecnologia fiável para utilização diária.
- Três variantes de equipamento para responder às mais variadas exigências.
- Operação simples que assegura um trabalho confortável.
- Tecnologia de iões de lítio que permite carregamento rápido e potência constante.
- Elevada disponibilidade para uma entrega especialmente rápida.

Versátil

Potência funcional para todas as aplicações.

- Duas capacidades de carga, cada uma com três variantes de equipamento, oferecem soluções para diferentes tarefas, requisitos e orçamentos.
- Design compacto e particularmente ágil – mesmo em áreas de trabalho apertadas.
- Pneus grandes, tal como a grande altura acima do solo, permitem a operação em terreno irregular e ao ar livre.
- Opções de carregamento flexíveis com carregador externo ou, dependendo do modelo, carregador incorporado.
- Velocidade de marcha até 17 km/h para mais rapidez no trabalho diário.

Descomplicado

Tecnologia intuitiva que facilita o trabalho diário.

- Display LED com todas as informações essenciais reunidas.
- Elementos funcionais simples – desde o painel de controlo e o pedal confortável, até à ligação de carregamento protegida contra água.
- Visibilidade ideal para uma boa perceção geral no dia a dia.
- Posição do operador ergonómica, volante ajustável e, dependendo da variante, com assento de conforto e espaçoso para as pernas.

Económico

Veículos para todas as necessidades e múltiplas tarefas.

- Bateria de iões de lítio de 80 V sem manutenção para longos períodos de operação e curtas pausas para carregamento.
- Altas velocidades de elevação poupam tempo em todas as aplicações.
- Elevada disponibilidade e aquisição económica.
- O fornecimento rápido de peças de reposição mantém as operações em funcionamento.

Mastro

	Elevação (h3)	Altura com mastro de elevação recolhido (h1)	Elevação livre (h2)	Altura com mastro de elevação estendido (h4)	Inclinação do porta garfos para a frente/ para trás
CBH 2.0 (V1: ZT3300, ISS, ZH 1), CBH 2.5 (V1: ZT3300, ISS, ZH 1)					
Mastro de elevação duplo ZT	3300 mm	2240 mm	195 mm	4360 mm	6 / 10 °
	Elevação (h3)	Altura com mastro de elevação recolhido (h1)	Elevação livre (h2)	Altura com mastro de elevação estendido (h4)	Inclinação do porta garfos para a frente/ para trás
CBH 2.0 (V2: DZ4800, ISS, ZH 2, ECO 1), CBH 2.0 (V3: DZ4800, ASS, ZH 2, Com3)					
Mastro de elevação triplo DZ	4800 mm	2265 mm	1240 mm	5855 mm	6 / 6 °
	Elevação (h3)	Altura com mastro de elevação recolhido (h1)	Elevação livre (h2)	Altura com mastro de elevação estendido (h4)	Inclinação do porta garfos para a frente/ para trás
CBH 2.5 (V2: DZ4800, ISS, ZH 2, ECO 1), CBH 2.5 (V3: DZ4800, ASS, ZH 2, Com3)					
Mastro de elevação triplo DZ	4800 mm	2265 mm	1240 mm	5895 mm	6 / 6 °
	Elevação (h3)	Altura com mastro de elevação recolhido (h1)	Elevação livre (h2)	Altura com mastro de elevação estendido (h4)	Inclinação do porta garfos para a frente/ para trás
CBH 3.0 (V1: ZT3300, ISS, ZH 1), CBH 3.5 (V1: ZT3300, ISS, ZH 1)					
Mastro de elevação duplo ZT	3300 mm	2215 mm	135 mm	4430 mm	6 / 10 °
	Elevação (h3)	Altura com mastro de elevação recolhido (h1)	Elevação livre (h2)	Altura com mastro de elevação estendido (h4)	Inclinação do porta garfos para a frente/ para trás
CBH 3.0 (V2: DZ4800, ISS, ZH 2, ECO 1), CBH 3.0 (V3: DZ4800, ASS, ZH 2, Com3), CBH 3.5 (V2: DZ4800, ISS, ZH 2, ECO 1), CBH 3.5 (V3: DZ4800, ASS, ZH 2, Com3)					
Mastro de elevação triplo DZ	4800 mm	2265 mm	1170 mm	5975 mm	6 / 6 °

Tabela VDI (CBH 2.0)

Características	1.1	Fabricante (nome curto)		Jungheinrich
	1.2	Designação do modelo pelo fabricante		CBH 2.0
	1.3	Tração		Elétrico
	1.4	Modo de operação		Assento
	1.5	Capacidade de carga/carga	Q kg	2000
	1.6	Distância do centro de gravidade da carga	c mm	500
	1.8	Distância entre o eixo da roda e a face do garfo	x mm	495
	1.9	Distância entre eixos	y mm	1540
	Pesos	2.1.1	Peso do equipamento (incluindo bateria)	kg
2.2		Peso por eixo com carga à frente/atrás	kg	4930 / 619
2.3		Peso por eixo sem carga à frente/atrás	kg	1635 / 1909
Rodas/chassis	3.1	Pneus		Superelástico (SE)
	3.2	Dimensão do pneu, dianteiro		7.00-12
	3.3	Dimensão do pneu, traseiro		18x7-8
	3.5	Rodas, número à frente/atrás (x = não motrizes)		2x / 2
	3.6	Distância entre centro do rasto dos pneus, à frente	b10 mm	975
	3.7	Distância entre centro do rasto dos pneus, atrás	b11 mm	955
	Dimensões básicas	4.1	Inclinação do mastro de elevação para a frente/trás	a/B °
4.2		Altura com mastro de elevação recolhido (h1)	h1 mm	2090
4.3		Elevação livre (h2)	h2 mm	120
4.4		Elevação (h3)	h3 mm	3000
4.5		Altura com mastro de elevação estendido (h4)	h4 mm	4025
4.7		Altura do telhado de proteção (cabine)	h6 mm	2165
4.8		Altura do assento / altura de pé	h7 mm	1095
4.12		Altura do acoplamento	h10 mm	310
4.19		Comprimento total	l1 mm	3535
4.20		Comprimento, incluindo parte posterior do garfo	l2 mm	2385
4.21.1		Largura total	b1 mm	1154
4.22		Dimensões do garfo	s/e/ l mm	40 x 122 x 1150
4.23		Classe de ligação do suporte do garfo		2A
4.24		Largura do porta garfos	b3 mm	1040
4.31		Altura acima do solo, c/carga, abaixo do mastro	m1 mm	125
4.32		Altura acima do solo no centro da distância entre eixos	m2 mm	150
4.34.1		Largura de trabalho (paleta 1000 × 1200 transversalmente)	Ast mm	3824
4.34.2		Largura de trabalho (paleta 800x1200 longitudinal)	Ast mm	4024
4.35		Raio de viragem	Wa mm	2129
4.36		Menor distância do ponto de viragem	b13 mm	662
Performance	5.1	Velocidade de marcha com/sem carga	km/h	14 / 15
	5.2	Velocidade de elevação com/sem carga	m/s	0,4 / 0,41
	5.3	Velocidade de descida com/sem carga	m/s	0,54 / 0,56
	5.5	Força de tração nominal com/sem carga	N	2090 / 2090
	5.6	Força máx. de tração com/sem carga	N	12570 / 12570
	5.7	Capacidade de passagem em rampa com/sem carga	%	7 / 14
	5.8	Capacidade máx. de passagem em rampa com/sem carga	%	15 / 20
	5.9	Tempo de aceleração com/sem carga	s	7,9 / 7,5
	5.10	Travão de serviço		hidráulica

Motor elétrico/sistema eletrônico	6.1	Motor de tração, potência S2 60 min	kW	10
	6.2	Motor de elevação, potência a S3	kW	16
	6.4	Voltagem da bateria/ capacidade nominal	V / Ah	80 / 230
	6.6.1	Consumo de energia de acordo com ciclo EN	kWh/h	6,77
	6.6.2	Equivalente de CO2 de acordo com a norma EN ISO 23308	kg/h0	3,7
	6.7	Capacidade de despacho	t/h	116
	6.8.1	Consumo de energia com capacidade máx. de despacho	kWh/h	5,88
	Outros	8.1	Tipo de controle de direção	
10.1		Pressão de trabalho para acessório	bar	180
10.2		Fluxo de óleo para equipamentos adicionais	l/min	35
10.7		Nível de pressão acústica em conformidade com a norma EN12053	dB (A)	74

- Esta ficha técnica está em conformidade com as regras VDI 2198 e somente menciona valores técnicos para equipamento standard. Pneus fora do standard, mastros diferentes, equipamentos adicionais etc. podem produzir outros valores.

Tabela VDI (CBH 2.5)

Características	1.1	Fabricante (nome curto)		Jungheinrich
	1.2	Designação do modelo pelo fabricante		CBH 2.5
	1.3	Tração		Elétrico
	1.4	Modo de operação		Assento
	1.5	Capacidade de carga/carga	Q kg	2500
	1.6	Distância do centro de gravidade da carga	c mm	500
	1.8	Distância entre o eixo da roda e a face do garfo	x mm	495
	1.9	Distância entre eixos	y mm	1740
	Pesos	2.1.1	Peso do equipamento (incluindo bateria)	kg
2.2		Peso por eixo com carga à frente/atrás	kg	5795 / 682
2.3		Peso por eixo sem carga à frente/atrás	kg	1865 / 2112
Rodas/chassis	3.1	Pneus		Superelástico (SE)
	3.2	Dimensão do pneu, dianteiro		7.00-12
	3.3	Dimensão do pneu, traseiro		18x7-8
	3.5	Rodas, número à frente/atrás (x = não motrizes)		2x / 2
	3.6	Distância entre centro do rasto dos pneus, à frente	b10 mm	975
	3.7	Distância entre centro do rasto dos pneus, atrás	b11 mm	955
	Dimensões básicas	4.1	Inclinação do mastro de elevação para a frente/trás	a/B °
4.2		Altura com mastro de elevação recolhido (h1)	h1 mm	2090
4.3		Elevação livre (h2)	h2 mm	120
4.4		Elevação (h3)	h3 mm	3000
4.5		Altura com mastro de elevação estendido (h4)	h4 mm	4025
4.7		Altura do telhado de proteção (cabine)	h6 mm	2165
4.8		Altura do assento / altura de pé	h7 mm	1095
4.12		Altura do acoplamento	h10 mm	311
4.19		Comprimento total	l1 mm	3695
4.20		Comprimento, incluindo parte posterior do garfo	l2 mm	2545
4.21.1		Largura total	b1 mm	1154
4.22		Dimensões do garfo	s/e/ l mm	40 x 122 x 1150
4.23		Classe de ligação do suporte do garfo		2A
4.24		Largura do porta garfos	b3 mm	1040
4.31		Altura acima do solo, c/carga, abaixo do mastro	m1 mm	125
4.32		Altura acima do solo no centro da distância entre eixos	m2 mm	170
4.34.1		Largura de trabalho (paleta 1000 × 1200 transversalmente)	Ast mm	3995
4.34.2		Largura de trabalho (paleta 800x1200 longitudinal)	Ast mm	4195
4.35		Raio de viragem	Wa mm	2300
4.36		Menor distância do ponto de viragem	b13 mm	838
Performance	5.1	Velocidade de marcha com/sem carga	km/h	16 / 17
	5.2	Velocidade de elevação com/sem carga	m/s	0,5 / 0,56
	5.3	Velocidade de descida com/sem carga	m/s	0,54 / 0,56
	5.5	Força de tração nominal com/sem carga	N	2270 / 2270
	5.6	Força máx. de tração com/sem carga	N	13760 / 13760
	5.7	Capacidade de passagem em rampa com/sem carga	%	14 / 25
	5.8	Capacidade máx. de passagem em rampa com/sem carga	%	20 / 25
	5.9	Tempo de aceleração com/sem carga	s	6,6 / 6,4
	5.10	Travão de serviço		hidráulica

Motor elétrico/sistema eletrônico	6.1	Motor de tração, potência S2 60 min	kW	17
	6.2	Motor de elevação, potência a S3	kW	26
	6.4	Voltagem da bateria/ capacidade nominal	V / Ah	80 / 230
	6.6.1	Consumo de energia de acordo com ciclo EN	kWh/h	7,1
	6.6.2	Equivalente de CO2 de acordo com a norma EN ISO 23308	kg/h0	3,8
	6.7	Capacidade de despacho	t/h	150
	6.8.1	Consumo de energia com capacidade máx. de despacho	kWh/h	6,21
	Outros	8.1	Tipo de controle de direção	
10.1		Pressão de trabalho para acessório	bar	180
10.2		Fluxo de óleo para equipamentos adicionais	l/min	35
10.7		Nível de pressão acústica em conformidade com a norma EN12053	dB (A)	74

- Esta ficha técnica está em conformidade com as regras VDI 2198 e somente menciona valores técnicos para equipamento standard. Pneus fora do standard, mastros diferentes, equipamentos adicionais etc. podem produzir outros valores.

Tabela VDI (CBH 3.0)

Características	1.1	Fabricante (nome curto)		Jungheinrich
	1.2	Designação do modelo pelo fabricante		CBH 3.0
	1.3	Tração		Elétrico
	1.4	Modo de operação		Assento
	1.5	Capacidade de carga/carga	Q kg	3000
	1.6	Distância do centro de gravidade da carga	c mm	500
	1.8	Distância entre o eixo da roda e a face do garfo	x mm	481
	1.9	Distância entre eixos	y mm	1740
	Pesos	2.1.1	Peso do equipamento (incluindo bateria)	kg
2.2		Peso por eixo com carga à frente/atrás	kg	6575 / 760
2.3		Peso por eixo sem carga à frente/atrás	kg	1880 / 2455
Rodas/chassis	3.1	Pneus		Superelástico (SE)
	3.2	Dimensão do pneu, dianteiro		28x9-15
	3.3	Dimensão do pneu, traseiro		200/50-10
	3.5	Rodas, número à frente/atrás (x = não motrizes)		2x / 2
	3.6	Distância entre centro do rasto dos pneus, à frente	b10 mm	1010
	3.7	Distância entre centro do rasto dos pneus, atrás	b11 mm	955
	Dimensões básicas	4.1	Inclinação do mastro de elevação para a frente/trás	a/B °
4.2		Altura com mastro de elevação recolhido (h1)	h1 mm	2070
4.3		Elevação livre (h2)	h2 mm	135
4.4		Elevação (h3)	h3 mm	3000
4.5		Altura com mastro de elevação estendido (h4)	h4 mm	4095
4.7		Altura do telhado de proteção (cabine)	h6 mm	2180
4.8		Altura do assento / altura de pé	h7 mm	1110
4.12		Altura do acoplamento	h10 mm	307
4.19		Comprimento total	l1 mm	3712
4.20		Comprimento, incluindo parte posterior do garfo	l2 mm	2562
4.21.1		Largura total	b1 mm	1210
4.22		Dimensões do garfo	s/e/ l mm	45 x 122 x 1150
4.23		Classe de ligação do suporte do garfo		3A
4.24		Largura do porta garfos	b3 mm	1100
4.31		Altura acima do solo, c/carga, abaixo do mastro	m1 mm	130
4.32		Altura acima do solo no centro da distância entre eixos	m2 mm	185
4.34.1		Largura de trabalho (paleta 1000 x 1200 transversalmente)	Ast mm	4060
4.34.2		Largura de trabalho (paleta 800x1200 longitudinal)	Ast mm	4260
4.35		Raio de viragem	Wa mm	2379
4.36	Menor distância do ponto de viragem	b13 mm	838	
Performance	5.1	Velocidade de marcha com/sem carga	km/h	16 / 17
	5.2	Velocidade de elevação com/sem carga	m/s	0,42 / 0,5
	5.3	Velocidade de descida com/sem carga	m/s	0,43 / 0,44
	5.5	Força de tração nominal com/sem carga	N	2770 / 2770
	5.6	Força máx. de tração com/sem carga	N	16280 / 16280
	5.7	Capacidade de passagem em rampa com/sem carga	%	12 / 23
	5.8	Capacidade máx. de passagem em rampa com/sem carga	%	20 / 25
	5.9	Tempo de aceleração com/sem carga	s	6,7 / 6,3
	5.10	Travão de serviço		hidráulica

Motor elétrico/sistema eletrônico	6.1	Motor de tração, potência S2 60 min	kW	17
	6.2	Motor de elevação, potência a S3	kW	26
	6.4	Voltagem da bateria/ capacidade nominal	V / Ah	80 / 230
	6.6.1	Consumo de energia de acordo com ciclo EN	kWh/h	10,73
	6.6.2	Equivalente de CO2 de acordo com a norma EN ISO 23308	kg/h0	5,8
	6.7	Capacidade de despacho	t/h	180
	6.8.1	Consumo de energia com capacidade máx. de despacho	kWh/h	10,01
	Outros	8.1	Tipo de controle de direção	
10.1		Pressão de trabalho para acessório	bar	180
10.2		Fluxo de óleo para equipamentos adicionais	l/min	35
10.7		Nível de pressão acústica em conformidade com a norma EN12053	dB (A)	74

- Esta ficha técnica está em conformidade com as regras VDI 2198 e somente menciona valores técnicos para equipamento standard. Pneus fora do standard, mastros diferentes, equipamentos adicionais etc. podem produzir outros valores.

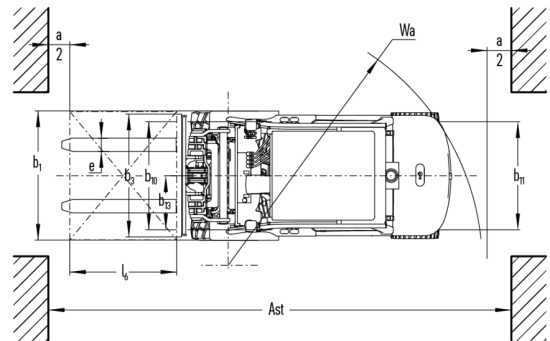
Tabela VDI (CBH 3.5)

Características	1.1	Fabricante (nome curto)		Jungheinrich	
	1.2	Designação do modelo pelo fabricante		CBH 3.5	
	1.3	Tração		Elétrico	
	1.4	Modo de operação		Assento	
	1.5	Capacidade de carga/carga	Q kg	3500	-
	1.6	Distância do centro de gravidade da carga	c mm	500	-
	1.8	Distância entre o eixo da roda e a face do garfo	x mm	486	-
	1.9	Distância entre eixos	y mm	1740	-
	Pesos	2.1	Peso próprio do equipamento	kg	4644
2.2		Peso por eixo com carga à frente/atrás	kg	7355 / 789	- / -
2.3		Peso por eixo sem carga à frente/atrás	kg	1870 / 2774	- / -
Rodas/chassis	3.1	Pneus		Superelástico (SE)	
	3.2	Dimensão do pneu, dianteiro		28x9-15	-
	3.3	Dimensão do pneu, traseiro		200/50-10	-
	3.5	Rodas, número à frente/atrás (x = não motrizes)		2x / 2	-
	3.6	Distância entre centro do rasto dos pneus, à frente	b10 mm	1010	-
	3.7	Distância entre centro do rasto dos pneus, atrás	b11 mm	955	-
	Dimensões básicas	4.1	Inclinação do mastro de elevação para a frente/trás	a/β °	6 / 10
4.2		Altura com mastro de elevação recolhido (h1)	h1 mm	2070	-
4.3		Elevação livre (h2)	h2 mm	135	-
4.4		Elevação (h3)	h3 mm	3000	-
4.5		Altura com mastro de elevação estendido (h4)	h4 mm	4095	-
4.7		Altura do telhado de proteção (cabine)	h6 mm	2180	-
4.8		Altura do assento / altura de pé	h7 mm	1110	-
4.12		Altura do acoplamento	h10 mm	307	-
4.19		Comprimento total	l1 mm	3773	-
4.20		Comprimento, incluindo parte posterior do garfo	l2 mm	2623	-
4.21.1		Largura total	b1 mm	1210	-
4.22		Dimensões do garfo	s/e/ l mm	50 x 122 x 1150	
4.23		Classe de ligação do suporte do garfo		3A	
4.24		Largura do porta garfos	b3 mm	1100	-
4.31		Altura acima do solo, c/carga, abaixo do mastro	m1 mm	130	-
4.32		Altura acima do solo no centro da distância entre eixos	m2 mm	185	-
4.34.1		Largura de trabalho (paleta 1000 × 1200 transversalmente)	Ast mm	4114	-
4.34.2		Largura de trabalho (paleta 800x1200 longitudinal)	Ast mm	4314	-
4.35		Raio de viragem	Wa mm	2428	-
4.36	Menor distância do ponto de viragem	b13 mm	838	-	
Performance	5.1	Velocidade de marcha com/sem carga	km/h	16 / 17	- / -
	5.2	Velocidade de elevação com/sem carga	m/s	0,42 / 0,5	- / -
	5.3	Velocidade de descida com/sem carga	m/s	0,43 / 0,44	- / -
	5.5	Força de tração nominal com/sem carga	N	3030 / 3030	- / -
	5.6	Força máx. de tração com/sem carga	N	18100 / 18100	- / -
	5.7	Capacidade de passagem em rampa com/sem carga	%	10 / 19	-
	5.8	Capacidade máx. de passagem em rampa com/sem carga	%	18 / 25	- / -

Motor elétrico/sistema eletrônico	5.9	Tempo de aceleração com/sem carga	s	6,5 / 6	- / -
	5.10	Travão de serviço		hidráulica	-
Motor elétrico/sistema eletrônico	6.1	Motor de tração, potência S2 60 min	kW	17	-
	6.2	Motor de elevação, potência a S3	kW	26	-
	6.4	Voltagem da bateria/ capacidade nominal	V / Ah	80 / 280	-
	6.6.1	Consumo de energia de acordo com ciclo EN	kWh/h	11,43	-
	6.6.2	Equivalente de CO2 de acordo com a norma EN ISO 23308	kg/h0	6,2	-
	6.7	Capacidade de despacho	t/h	217	-
Outros	6.8.1	Consumo de energia com capacidade máx. de despacho	kWh/h	9,86	-
	8.1	Tipo de controle de direção		AC	-
	10.1	Pressão de trabalho para acessório	bar	180	-
	10.2	Fluxo de óleo para equipamentos adicionais	l/min	35	-
	10.7	Nível de pressão acústica em conformidade com a norma EN12053	dB (A)	74	-

- Esta ficha técnica está em conformidade com as regras VDI 2198 e somente menciona valores técnicos para equipamento standard. Pneus fora do standard, mastros diferentes, equipamentos adicionais etc. podem produzir outros valores.

Anexo



Jungheinrich Portugal

Equipamentos de Transporte, Lda.

Delegação Sul - Tel. Geral 219 156 060

Delegação Norte - Tel. Geral 252 249 010

Serviço Aluguer

Nacional 21 915 6070

Serviço Pós-Venda

Nacional 21 915 6060

linha.directa@jungheinrich.pt

www.jungheinrich.pt

As fábricas de produção alemãs em
Norderstedt, Moosburg e Landsberg são
certificadas, bem como o nosso Centro de
Peças em Kaltenkirchen. ISO 9001
ISO 14001

Os equipamentos da Jungheinrich para
movimentação da carga estão em
conformidade com os requisitos de
segurança europeus.



anton
BY JUNGHEINRICH