

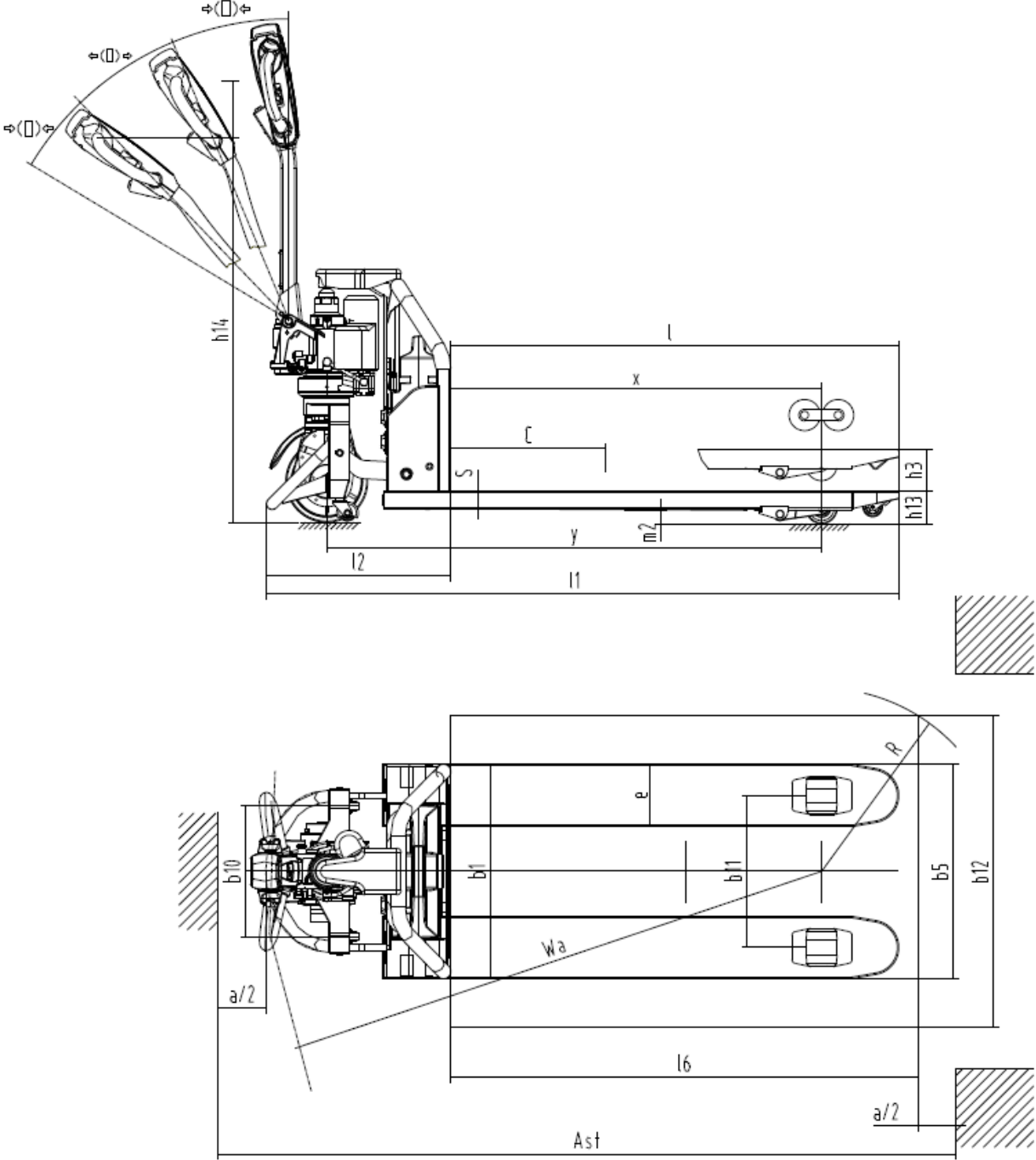
## Tekniska data



## Ameise PTE 1.3

Elektrisk låglyftare/ledtruck (1300 kg)

# Ameise PTE 1.3



# VDI bord

Stand: 11/2024

			PTE 1.3 (550 x 800)	PTE 1.3 (550 x 1 150)	PTE 1.3 (685 x 1 150)	
Specifikation	1.2	Tillverkarens typbeteckning				
	1.3	Drivning	elektrisk			
	1.4	Manövrering	Bredvidgående			
	1.5	Kapacitet / belastning	Q kg	1300		
	1.6	Tyngdpunktsavstånd	c mm	600		
	1.8	Lastavstånd	x mm	601	951	
	1.9	Hjulbas	y mm	1269		
Vikter	2.1.1	Egenvikt (inkl. batteri)	kg	132	135	138
	2.2	Axelbelastning med last fram/bak	kg	509 / 924	511 / 924	514 / 924
	2.3	Axelbelastning utan last fram/bak	kg	99 / 33	102 / 33	105 / 33
Hjul/chassi	3.1	Däck	Polyuretan (PU)			
	3.2	Däckstorlek, fram	Ø 210 x 70			
	3.3	Däckstorlek, bak	Ø 80 x 70			
	3.4	Extrahjul	Ø 42 x 17			
	3.5	Hjul, nummer fram / bak (x = driven)	1x +2/4			
	3.6	Spårvidd, fram	b10 mm	335		
	3.7	Spårvidd, bak	b11 mm	390	525	
Grundmått	4.4	Stroke (h3)	h3 mm	110		
	4.9	Styrarmens höjd i körläge min./max.	h14 mm	635 / 1200		
	4.15	Höjd i sänkt läge	h13 mm	80		
	4.19	Total längd	l1 mm	1273	1623	
	4.20	Längd inklusive gaffelrygg	l2 mm	473		
	4.21.2	Total bredd	b2 mm	550	685	
	4.22	Gaffeldimensioner	s/e/ l mm	45 x 160 x 800	45 x 160 x 1150	
	4.25	Mått över gafflarna	b5 mm	550	685	
	4.32	Markfrigång mitten av hjulbasen	m2 mm	35		
	4.34.1	Arbetsbredd (pall 1000 x 1200 tvärs)	Ast mm	1994	2226	
	4.34.2	Arbetsbredd (pall 800x1200 längsgående)	Ast mm	1993	2095	-
	4.35	Vändradie	Wa mm	1074	1424	
Prestanda	5.1	Körhastighet med/utan last	km/h	4,8 / 5		
	5.2	Lyfthastighet med/utan last	m/s	0,03 / 0,03		
	5.8	Max. backtagningsförmåga med/utan last	%	5 / 20		
	5.10	Driftbroms		elektromagnetisk		
Elektrisk motor / Elektronik	6.1	Drivmotor, prestanda S2 60 min	kW	0,65		
	6.2	Lyftmotor, prestanda vid S3	kW	0,8		
	6.4	Batterispänning/nom. kapacitet	V / Ah	48 / 20		
	6.5	Batterivikt	kg	8,5		
	Övrigt	8.1	Typ av körkontroll		Impuls/DC	
10.7		Schalldruckpegel nach EN12053	dB (A)	70		

- Detta typblad är enligt VDI-riktlinje 2198 och anger endast de tekniska värdena för standardtrucken. Avvikande däcktyper, andra stativ, tillsatsaggregat osv. kan ge andra värden.

