

Dados técnicos



Ameise PSE 1.2

Stacker eléctrico (1200 kg)

Ameise PSE 1.2

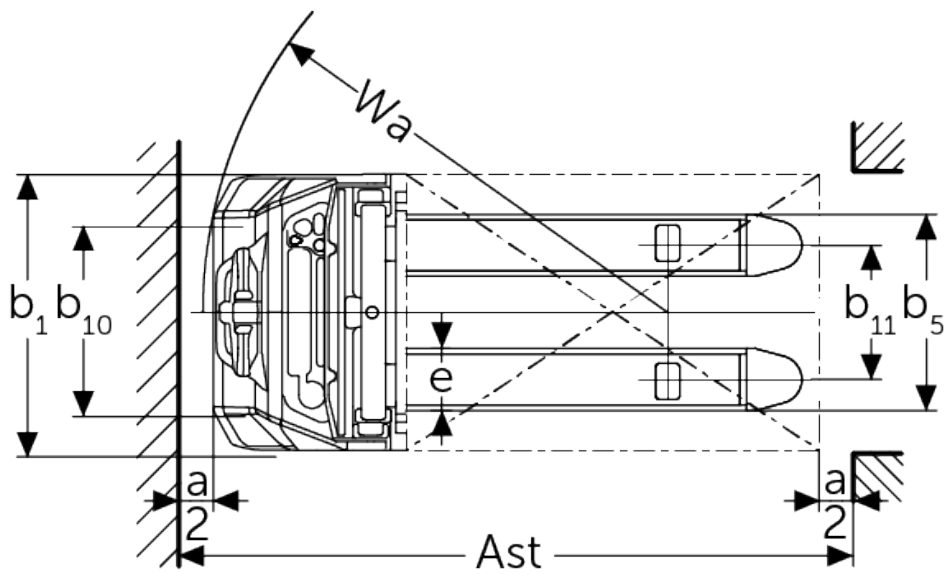
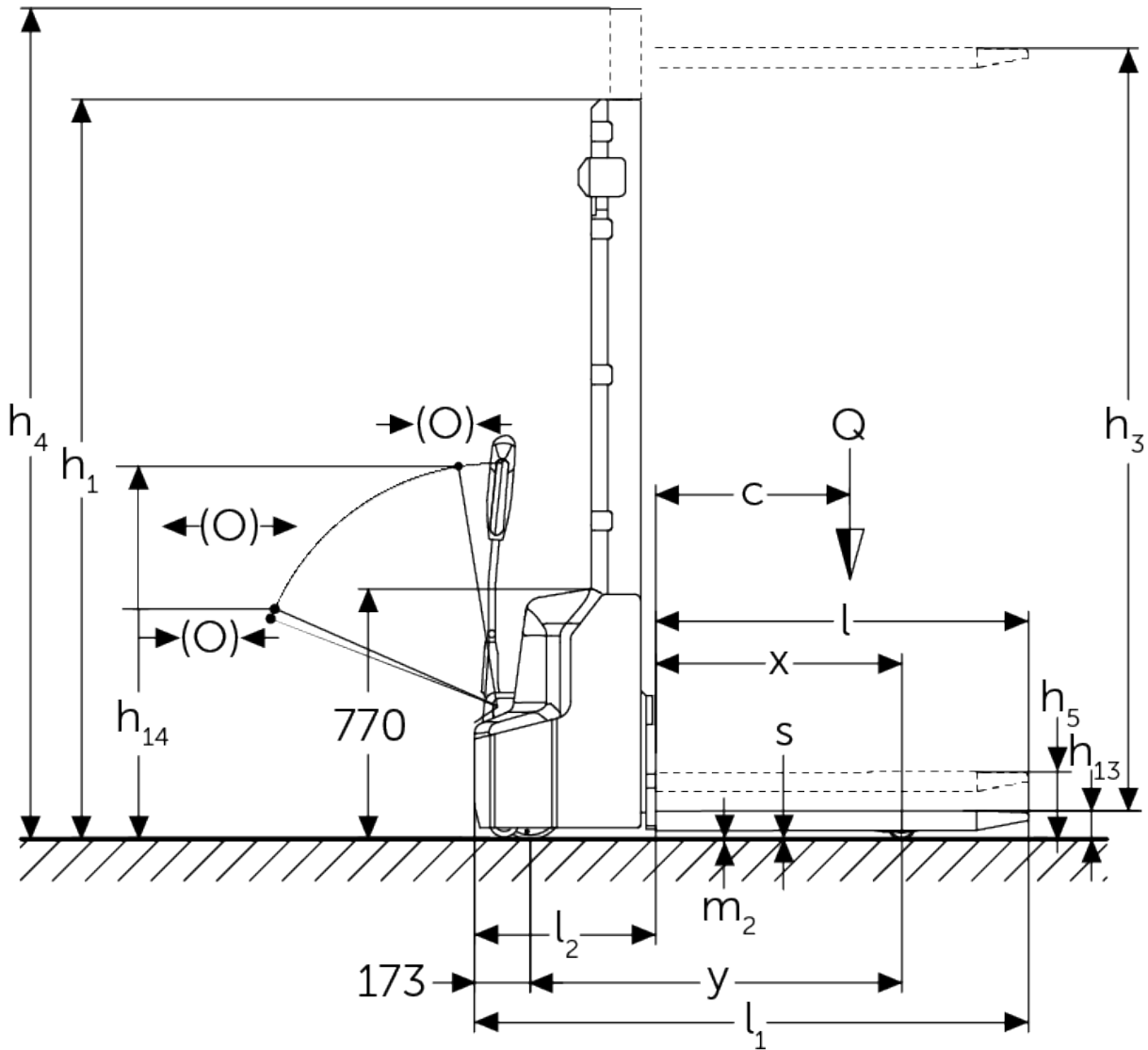


Tabela VDI

Versão: 02/2025

		PSE 1.2 lões de lítio (250ZT)	PSE 1.2 lões de lítio (280ZT)	PSE 1.2 lões de lítio (310ZT)	PSE 1.2 lões de lítio (350ZT)	PSE 1.2 lões de lítio com elevação inicial (250ZT)	PSE 1.2 lões de lítio com elevação inicial (280ZT)	PSE 1.2 lões de lítio com elevação inicial (310ZT)	PSE 1.2 lões de lítio com elevação inicial (350ZT)	PSE 1.2 Simplex lões de lítio (150E)	PSE 1.2 Simplex lões de lítio (190E)			
Características	1.2	Designação do modelo pelo fabricante												
	1.3	Tração	Elétrico											
	1.4	Modo de operação	Pedestre											
	1.5	Capacidade de carga/carga	Q	kg	1200									
	1.5.1	Capacidade de carga nominal / carga no mastro elevado	Q	kg	-				1200				-	
	1.5.2	Capacidade de carga nominal / carga no braço da roda elevado	Q	kg	-				1200				-	
	1.6	Distância do centro de gravidade da carga	c	mm	600									
	1.8	Distância entre o eixo da roda e a face do garfo	x	mm	760				752				760	
	1.9	Distância entre eixos	y	mm	1147				1181				1147	
Pesos	2.1.1	Peso do equipamento (incluindo bateria)	kg	555	565	575	595	650	640	650	670	480	500	
	2.2	Peso por eixo com carga à frente/atrás	kg	560 / 1225				670 / 1200				560 / 1225		
	2.3	Peso por eixo sem carga à frente/atrás	kg	440 / 145				485 / 185				440 / 145		
Rodas/chassis	3.1	Pneus	Poliuretano (PU)											
	3.2	Dimensão do pneu, dianteiro	Ø 210 x 75											
	3.3	Dimensão do pneu, traseiro	Ø 84 x 93											
	3.4	Rodas adicionais	100x50											
	3.5	Rodas, número à frente/atrás (x = não motrizes)	1x + 1 / 2											
	3.6	Distância entre centro do rasto dos pneus, à frente	b10	mm	550									
	3.7	Distância entre centro do rasto dos pneus, atrás	b11	mm	400									
3.7.1	2. Distância entre centro do rasto dos pneus, atrás		mm	515										

Dimensões básicas	4.2	Altura com mastro de elevação recolhido (h1)	h1 mm	1780	1930	2080	2280	1820	1970	2120	2320	1930	2330	
	4.3	Elevação livre (h2)	h2 mm	-								1514	1914	
	4.4	Elevação (h3)	h3 mm	2514	2814	3114	3514	2514	2814	3114	3514	1514	1914	
	4.5	Altura com mastro de elevação estendido (h4)	h4 mm	3037	3337	3637	4037	3077	3377	3677	4077	1930	2330	
	4.6	Elevação inicial	h5 mm	-				120				-		
	4.9	Altura do manípulo do timão em posição de marcha mín./máx.	h14 mm	710 / 1150										
	4.15	Altura dos garfos, em baixo	h13 mm	86										
	4.19	Comprimento total	l1 mm	1710				1752				1710		
	4.20	Comprimento, incluindo parte posterior do garfo	l2 mm	560				602				560		
	4.21.1	Largura total	b1 mm	800										
	4.22	Dimensões do garfo	s/e/ l mm	60 x 180 x 1150										
	4.25	Distância fora-a-fora do garfo	b5 mm	570										
	4.32	Altura acima do solo no centro da distância entre eixos	m2 mm	24										
	4.34.1	Largura de trabalho (paleta 1000 x 1200 transversalmente)	Ast mm	2197				2234				2197		
	4.34.2	Largura de trabalho (paleta 800x1200 longitudinal)	Ast mm	2145				2185				2145		
	4.35	Raio de viragem	Wa mm	1350				1384				1350		
	Performance	5.1	Velocidade de marcha com/sem carga	km/h	4,2 / 4,5									
		5.2	Velocidade de elevação com/sem carga	m/s	0,11 / 0,16									
		5.3	Velocidade de descida com/sem carga	m/s	0,13 / 0,11									
5.7		Capacidade de passagem em rampa com/sem carga	%	5 / 10										
5.10	Travão de serviço		eletromagnético											
Motor elétrico/sistema elétrico	6.1	Motor de tração, potência S2 60 min	kW	0,65										
	6.2	Motor de elevação, potência a S3	kW	2,2										
	6.3	Bateria segundo DIN 43531/35/36		no										

Outros	6.4	Voltagem da bateria/ capacidade nominal	V / Ah	24 / 60		
	6.5	Peso da bateria	kg	19		
	6.6	Consumo energético de acordo c/ ciclo VDI	kWh/h	0,8	0,66	0,8
	8.1	Tipo de controle de direção		Impulso/DC		
	10.7	Nível de pressão sonora de acordo com EN12053, tubo do motorista	dB (A)	70		

- Esta ficha técnica está em conformidade com as regras VDI 2198 e somente menciona valores técnicos para equipamento standard. Pneus fora do standard, mastros diferentes, equipamentos adicionais etc. podem produzir outros valores.