

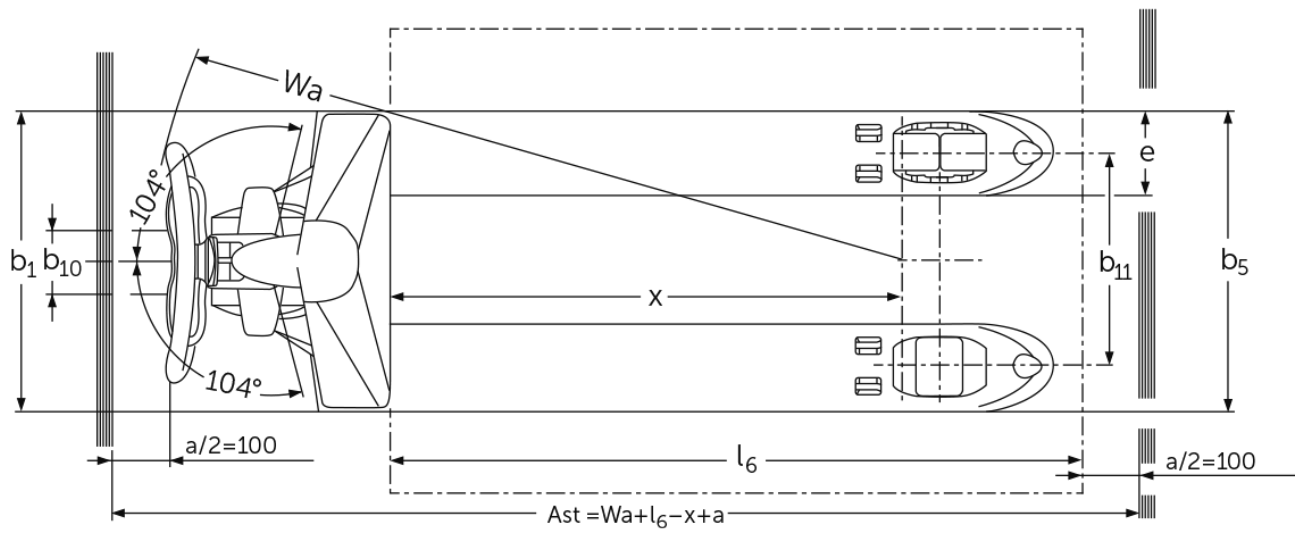
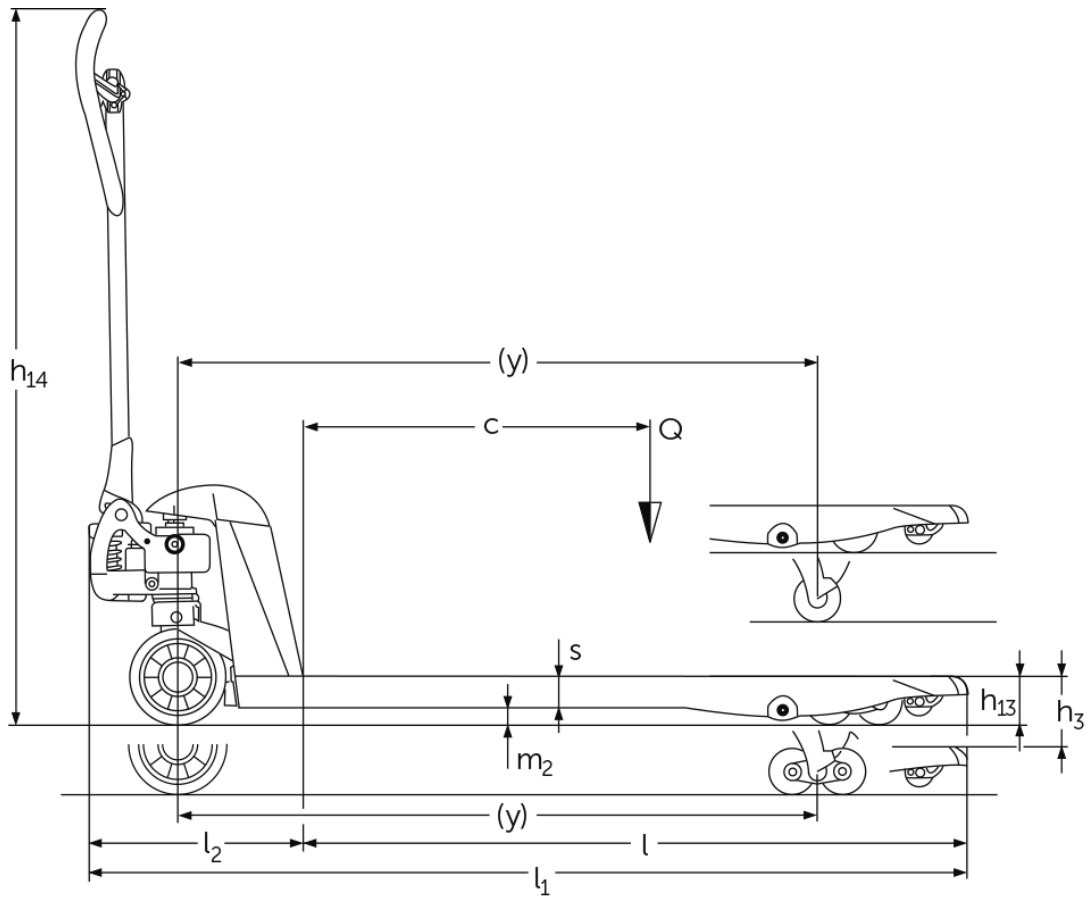


Pallyftare

AM 22 SH / 22 NH

Lyfthöjd: 122 mm / Lastkapacitet: 2200 kg

AM 22 SH / 22 NH



VDI bord

Stand: 11/2024

Specifikation	1.2	Tillverkarens typbeteckning		AM 22 NH									
	1.3	Drivning		Manuell									
	1.4	Manövrering		Manuell									
	1.5	Kapacitet / belastning	Q kg	2200					1500	1000	500	2200	
	1.6	Tyngdpunktsavstånd	c mm	300	400	500	600	700	800	900	1200	500	
	1.9	Hjulbas	y mm	560	755	910	1110	1320	1560	1860	2360	910	
Vikter	2.1	Egenvikt	kg	50	52	56	60	61	70	82	90	59	
Hjul/chassi	3.1	Däck		C-BV									
	3.2	Däckstorlek, fram		Ø 170x50									
	3.3	Däckstorlek, bak		Ø 82x96									
	3.5	Hjul, nummer fram / bak (x = driven)		2/4									
	3.6	Spårvidd, fram	b10 mm	109									
	3.7	Spårvidd, bak	b11 mm	370									
Grundmått	4.4	Stroke (h3)	h3 mm	122									
	4.9	Styrarmens höjd i köräge min./max.	h14 mm	359 / 1237									
	4.14	Ståhöjd i upphöjt läge	h12 mm	205									
	4.15	Höjd i sänkt läge	h13 mm	83									
	4.19	Total längd	l1 mm	973	1168	1323	1523	1733	1973	2273	2773	1323	
	4.20	Längd inklusive gaffelrygg	l2 mm	373									
	4.21.1	Total bredd	b1 mm	520								680	
	4.22	Gaffeldimensioner	s/ e/l mm	53 x 150 x 600	53 x 150 x 795	53 x 150 x 950	53 x 150 x 1150	53 x 150 x 1207	53 x 150 x 1360	53 x 150 x 1600	53 x 150 x 1900	53 x 150 x 2400	53 x 150 x 950
	4.25	Mått över gafflarna	b5 mm	520								680	
	4.32	Markfrigång mitten av hjulbasen	m2 mm	30									
	4.34.1	Arbetsbredd (pall 1000 x 1200 tvärs)	Ast mm	1584			1734	1933	2173	2473	2973	1584	
	4.34.2	Arbetsbredd (pall 800x1200 långsgående)	Ast mm	1784				1933	2173	2473	2973	1784	
4.35	Vändradie	Wa mm	724	919	1074	1274	1484	1724	2024	2524	1074		
Prestanda	5.3	Sänkhastighet med/utan last	m/s	0,09 / 0,02									
- Detta typblad är enligt VDI-riktlinje 2198 och anger endast de tekniska värdena för standardtrucken. Avvikande däcktyper, andra stativ, tillsatsaggregat osv. kan ge andra värden.													

Specifikation	1.2	Tillverkarens typbeteckning		AM 22 NH	AM 22 SH						
	1.3	Drivning		Manuell							
	1.4	Manövrering		Manuell							
	1.5	Kapacitet / belastning	Q kg	2200				1500	1000	500	2200
	1.6	Tyngdpunktsavstånd	c mm	600	400	500	600	800	900	1200	500
	1.9	Hjulbas	y mm	1110	755	910	1110	1560	1860	2360	910

Vikter	2.1	Egenvikt	kg	63	52	56	60	82	90	59	
Hjul/chassi	3.1	Däck		C-BV							
	3.2	Däckstorlek, fram		Ø 170x50							
	3.3	Däckstorlek, bak		Ø 82x96							
	3.5	Hjul, nummer fram / bak (x = driven)		2/4							
	3.6	Spårvidd, fram	b10 mm	109							
	3.7	Spårvidd, bak	b11 mm	370							
Grundmått	4.4	Stroke (h3)	h3 mm	122							
	4.9	Styrarmens höjd i köräge min./max.	h14 mm	359 / 1237							
	4.14	Ståhöjd i upphöjt läge	h12 mm	205							
	4.15	Höjd i sänkt läge	h13 mm	83							
	4.19	Total längd	l1 mm	1523	1168	1323	1523	1973	2273	2773	1323
	4.20	Längd inklusive gaffelrygg	l2 mm	373							
	4.21.1	Total bredd	b1 mm	680	520					680	
	4.22	Gaffeldimensioner	s/ e/l mm	53 x 150 x 1150	53 x 150 x 795	53 x 150 x 950	53 x 150 x 1150	53 x 150 x 1600	53 x 150 x 1900	53 x 150 x 2400	53 x 150 x 950
	4.25	Mått över gafflarna	b5 mm	680	520					680	
	4.32	Markfrigång mitten av hjulbasen	m2 mm	30							
	4.34.1	Arbetsbredd (pall 1000 x 1200 tvärs)	Ast mm	1734	1584		1734	2173	2473	2973	1584
	4.34.2	Arbetsbredd (pall 800x1200 längsgående)	Ast mm	1784			2173	2473	2973	1784	
	4.35	Vändradie	Wa mm	1274	919	1074	1274	1724	2024	2524	1074
Prestanda	5.3	Sänkhastighet med/utan last	m/s	0,09 / 0,02							
- Detta typblad är enligt VDI-riktlinje 2198 och anger endast de tekniska värdena för standardtrucken. Avvikande däcktyper, andra stativ, tillsatsaggregat osv. kan ge andra värden.											

Observera: Tabellerna visar inte alla däckversioner. Alla däckversioner finns inte tillgängliga för alla gaffellängder.

Tillgängliga däck:

Styrhjul: N = nylon, C = gummi, V = polyuretan.

Lastrullar: GN = enkel nylon, GV = enkel polyuretan, BN = tandem nylon, BV = tandem polyuretan.

Jungheinrich Svenska AB

Huvudkontor:

Starrvägen 16

232 61 ARLÖV

Telefon 040 - 690 46 00

Telefax 040 - 690 46 99

kundkontakt@jungheinrich.se
www.jungheinrich.se

I Tyskland är truckfabrikerna i
Norderstedt, Moosburg och Landsberg
samt vårt reservdelscenter i
Kaltenkirchen certifierade. ISO 9001
ISO 14001

Jungheinrichs truckar uppfyller de
europeiska säkerhetskraven.



**JUNGHEINRICH**