

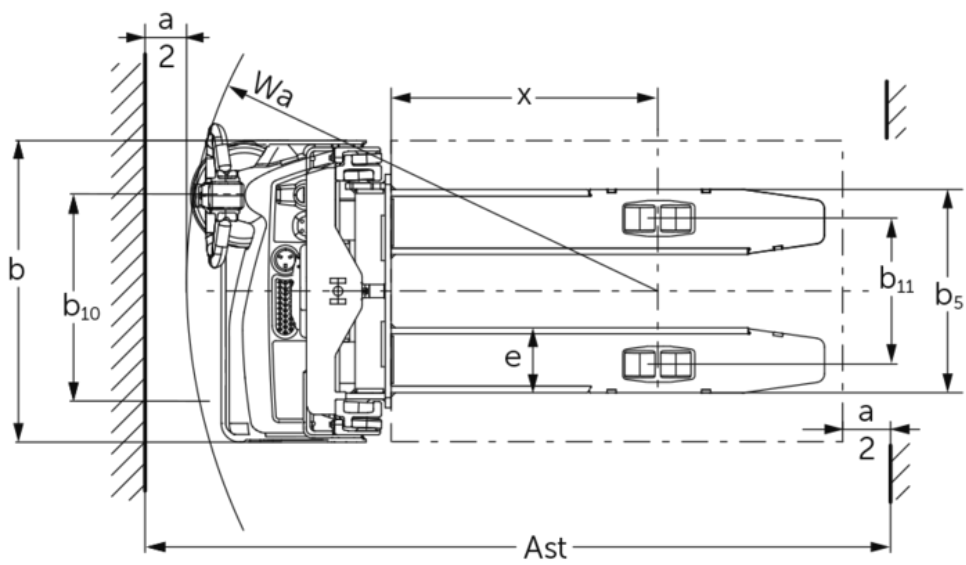
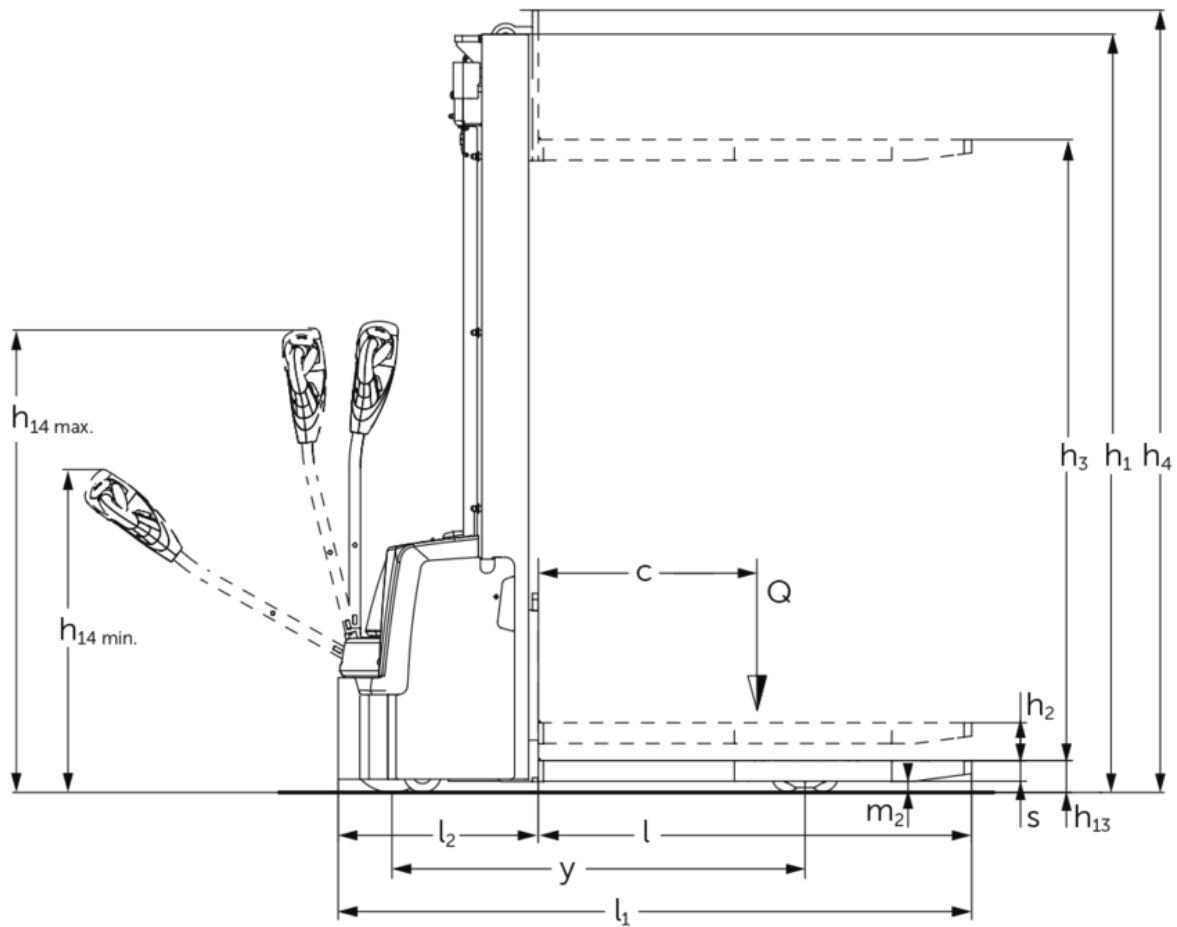


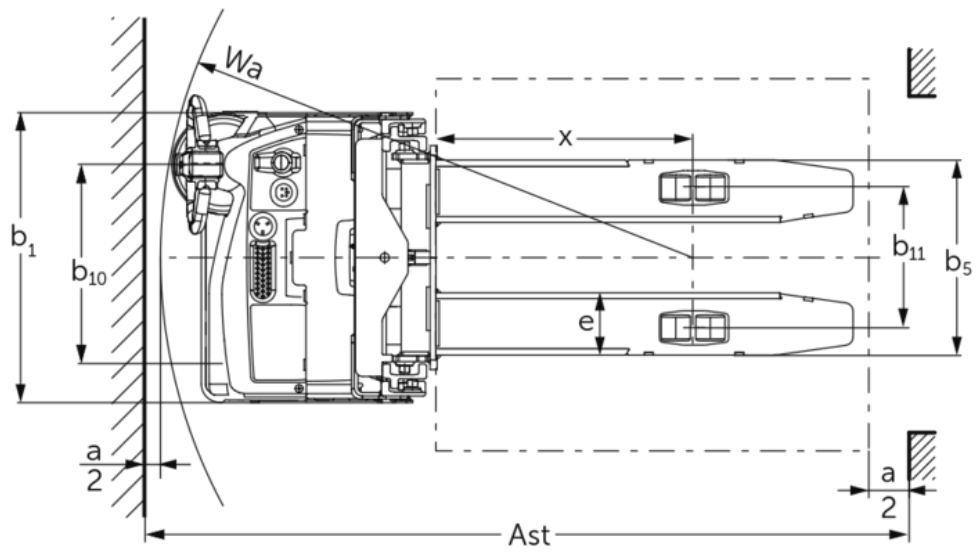
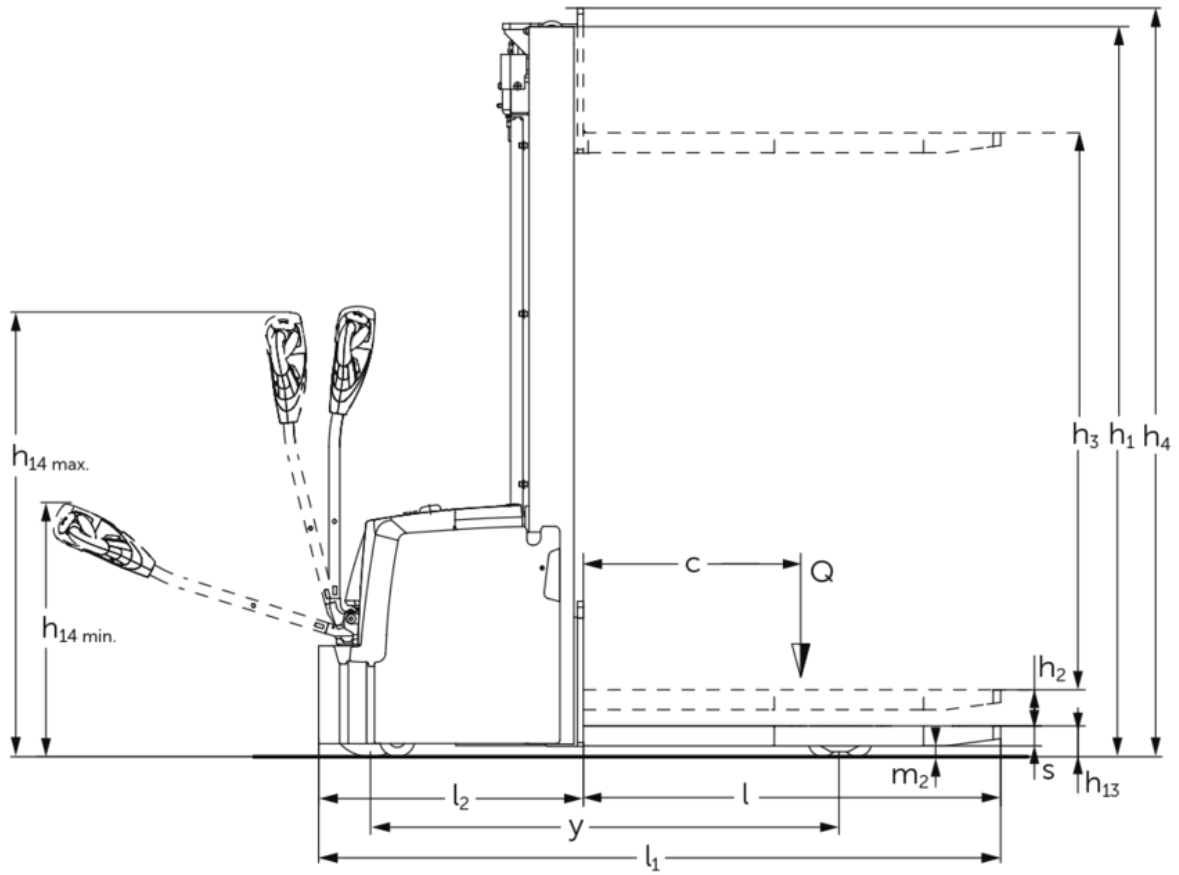
Elektrisk stabler med styrestang **EJC M10 ZT / M13 ZT**

Løftehøjde: 2300-3300 mm / Lasteevne: 1000-1300 kg



EJC M10 ZT / M13 ZT





VDI bord

Kendetegn	1.2	Producentens typebetegnelse		EJC M10 ZT 2300	EJC M10 ZT 2500	EJC M10 ZT 2900	EJC M10 ZT 3300	EJC M13 ZT 3300	
	1.3	Drev		Elektrisk					
	1.4	Betjening		Gående					
	1.5	Kapacitet / belastning	Q kg	1000					1300
	1.6	Lasttyngdepunktsafstand	c mm	600					
	1.8	Lastafstand	x mm	710					
	1.9	Akselafstand	y mm	1098					1296
Vægt	2.1.1	Egenvægt (inkl. batteri)	kg	551	560	578	596	740	
	2.2	Akselbelastning med last for/bag	kg	468 / 1083	474 / 1086	486 / 1092	498 / 1098	590 / 1450	
	2.3	Akselbelastning uden last for/bag	kg	405 / 146	411 / 149	423 / 155	435 / 161	495 / 245	
Hjul/chassis	3.1	Dæk		Polyuretan (PU)					
	3.2	Dækstørrelse, foran		Ø210x70					
	3.3	Dækstørrelse, bag		Ø80x70					
	3.4	Reservehjul		Ø100x50					
	3.5	Hjul, nummer foran / bag (x = drevet)		1x+1/4					
	3.6	Sporvidde, for	b10 mm	550					
	3.7	Sporvidde, bag	b11 mm	390					
Basismål	4.2	Højde mast tilbagetrukket (h1)	h1 mm	1615	1715	1915	2115		
	4.3	Fri elevator (h2)	h2 mm	100					
	4.4	Slagtilfælde (h3)	h3 mm	2300	2500	2900	3300		
	4.5	Højde mast forlænget (h4)	h4 mm	2730	2930	3330	3730		
	4.9	Styrestangshåndtagets højde i køreposition min./maks.	h14 mm	800 / 1240					
	4.15	Højde sænket	h13 mm	85					
	4.19	Samlet længde	l1 mm	1685					1880
	4.20	Længde inkl. gaffelbagside	l2 mm	535					728
	4.21.1	Samlet bredde	b1 mm	800					
	4.22	Fork dimensioner	s/ e/l mm	55 x 172 x 1150					
	4.25	Udvendig gaffelafstand	b5 mm	540					
	4.32	Frihøjde til gulvet mellem aksler	m2 mm	30					
	4.34.1	Arbejdsbredde (pall 1000 x 1200 på tværs)	Ast mm	2136					2330
	4.34.2	Arbejdsbredde (pall 800x1200 langsgående)	Ast mm	2103					2297
	4.35	Venderadius	Wa mm	1270					1464
Ydelsesdata	5.1	Kørehastighed med/uden last	km/h	5 / 5					
	5.2	Løftehastighed med/uden last	m/s	0,12 / 0,22					
	5.3	Sænkehastighed med/uden last	m/s	0,15 / 0,13					
	5.8	Maks. stigeevne med/uden last	%	6 / 16					
	5.10	Driftsbremse		elektrisk					

Elmotor/elektronik	6.1	Køremotor, effekt S2 60 min	kW	1	
	6.2	Løftemotor, effekt ved S3	kW	2,2	
	6.3	Batteri iht. DIN 43531/35/36		no	
	6.4	Batterispænding/nominel kapacitet	V / Ah	24 / 50	24 / 100
	6.5	Batterivægt	kg	15	30
	6.6	Energiforbrug iht. VDI-cyklus	kWh/h	0,54	0,58
	6.6.1	Energiforbrug iht. EN-cyklus	kWh/h	0,47	0,57
	6.6.2	CO2-ækvivalent ifølge EN16796	kg/h	0,3	
Andet	8.1	Type kørekontrol		BLDC børsteløs jævnstrøm	
	10.7	Schalldruckpegel nach EN12053	dB (A)	63	

- Dette typeblad iht. VDI-direktiv 2198 nævner kun de tekniske værdier for standardtrucken. Afvigende dæktyper, andre master, tillægsanordninger, osv. kan resultere i andre værdier.

Jungheinrich Danmark A/S

Øst: Park Allé 350 C, 1 sal, 2605 Brøndby
Vest: Vrøndingvej 5, 8700 Horsens
Telefon 8987 4800
kontakt@jungheinrich.dk
www.jungheinrich.dk

Vores fabrikker i Norderstedt, Moosburg
og Landsberg, samt vores
reservedelscenter i KaltenKirchen, er
certificeret. ISO 9001
ISO 14001

Jungheinrich truck opfylder de
europæiske sikkerhedskrav.



**JUNGHEINRICH**