



Porta-paletes elétrico **AME 15**

Elevação: 115 mm / Capacidade de carga: 1500 kg

AME 15

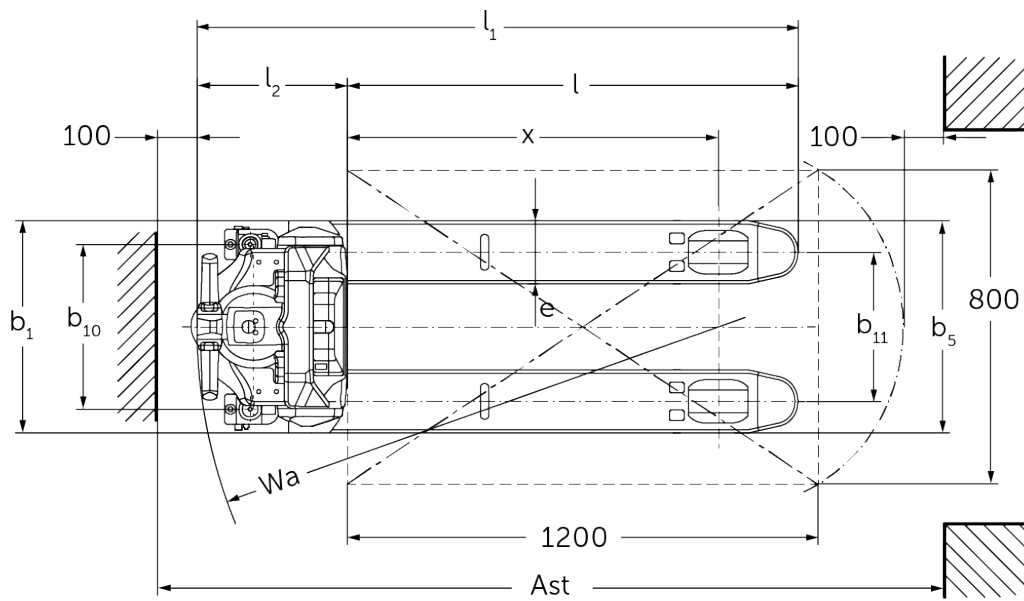
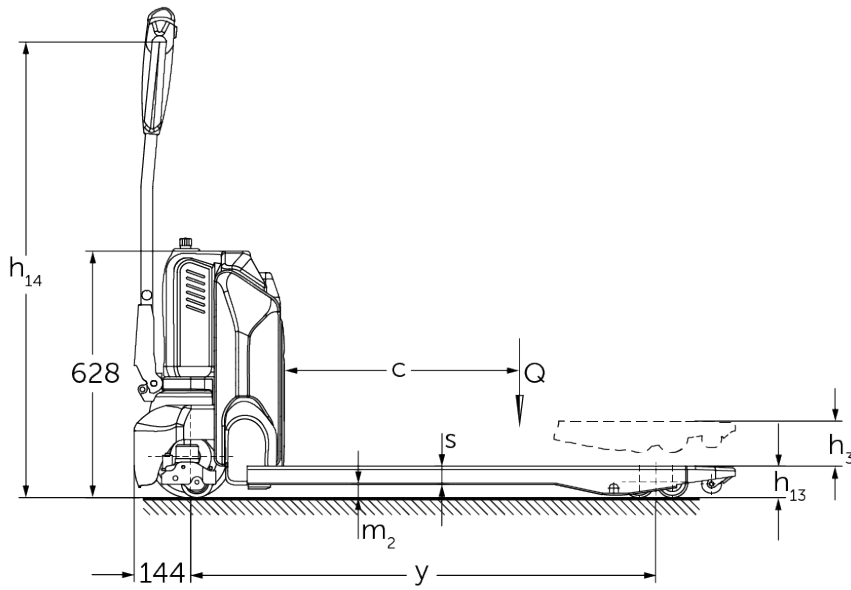


Tabela VDI

Versão: 11/2024

Características	1.2	Designação do modelo pelo fabricante		AME 15				
	1.3	Tração		Elétrico				
	1.4	Modo de operação		Pedestre				
	1.5	Capacidade de carga/carga	Q kg	1500				
	1.6	Distância do centro de gravidade da carga	c mm	600				
	1.8	Distância entre o eixo da roda e a face do garfo	x mm	597	797	947	797	947
	1.9	Distância entre eixos	y mm	833	1033	1183	1033	1183
Pesos	2.1.1	Peso do equipamento (incluindo bateria)	kg	120	122	123	125	126
	2.2	Peso por eixo com carga à frente/atrás	kg	620 / 1000	622 / 1000	623 / 1000	625 / 1000	626 / 1000
	2.3	Peso por eixo sem carga à frente/atrás	kg	91 / 29	93 / 29	94 / 29	96 / 29	97 / 29
Rodas/chassis	3.1	Pneus		Poliuretano (PU)				
	3.2	Dimensão do pneu, dianteiro		Ø210 x 70				
	3.3	Dimensão do pneu, traseiro		Ø80 x 70				
	3.5	Rodas, número à frente/atrás (x = não motrizes)		1x / 4				
	3.7	Distância entre centro do rasto dos pneus, atrás	b11 mm	380			525	
Dimensões básicas	4.4	Elevação (h3)	h3 mm	115				
	4.9	Altura do manípulo do timão em posição de marcha min./máx.	h14 mm	700 / 1160				
	4.15	Altura dos garfos, em baixo	h13 mm	80				
	4.19	Comprimento total	l1 mm	1180	1380	1530	1380	1530
	4.20	Comprimento, incluindo parte posterior do garfo	l2 mm	380				
	4.21.1	Largura total	b1 mm	540			685	
	4.22	Dimensões do garfo	s/ e/l mm	47 x 160 x 800	47 x 160 x 1000	47 x 160 x 1150	47 x 160 x 1000	47 x 160 x 1150
	4.25	Distância fora-a-fora do garfo	b5 mm	540			685	
	4.32	Altura acima do solo no centro da distância entre eixos	m2 mm	33				
	4.34.2	Largura de trabalho (paleta 800x1200 longitudinal)	Ast mm	1783			-	
	4.34.8	Arbeitsgangbreite (Palette 800x1200 quer)	Ast mm	1583		1733	1583	1733
4.35	Raio de viragem	Wa mm	980	1180	1330	1180	1330	
Performance	5.1	Velocidade de marcha com/sem carga	km/h	4,6 / 4,8				
	5.2	Velocidade de elevação com/sem carga	m/s	0,02 / 0,02				
	5.3	Velocidade de descida com/sem carga	m/s	0,05 / 0,04				
	5.8	Capacidade máx. de passagem em rampa com/sem carga	%	4 / 16				
	5.10	Travão de serviço		eletromagnético				
Motor elétrico/ sistema eletrónico	6.1	Motor de tração, potência S2 60 min	kW	0,65				
	6.2	Motor de elevação, potência a S3	kW	0,5				
	6.4	Voltagem da bateria/ capacidade nominal	V / Ah	24 / 36				
	6.5	Peso da bateria	kg	7				
	6.6	Consumo energético de acordo c/ ciclo VDI	kWh/h	0,18				
	Outros	8.1	Tipo de controle de direção		Impulso/DC			
10.7		Schalldruckpegel nach EN12053	dB (A)	70				

- Esta ficha técnica está em conformidade com as regras VDI 2198 e somente menciona valores técnicos para equipamento standard. Pneus fora do standard, mastros diferentes, equipamentos adicionais etc. podem produzir outros valores.

Jungheinrich Portugal

Equipamentos de Transporte, Lda.

Delegação Sul - Tel. Geral 219 156 060

Delegação Norte - Tel. Geral 252 249 010

Serviço Aluguer

Nacional 21 915 6070

Serviço Pós-Venda

Nacional 21 915 6060

linha.directa@jungheinrich.pt
www.jungheinrich.pt

As fábricas de produção alemãs em Norderstedt, Moosburg e Landsberg são certificadas, bem como o nosso Centro de Peças em Kaltenkirchen.

ISO 9001
ISO 14001

Os equipamentos da Jungheinrich para movimentação da carga estão em conformidade com os requisitos de segurança europeus.



JUNGHEINRICH