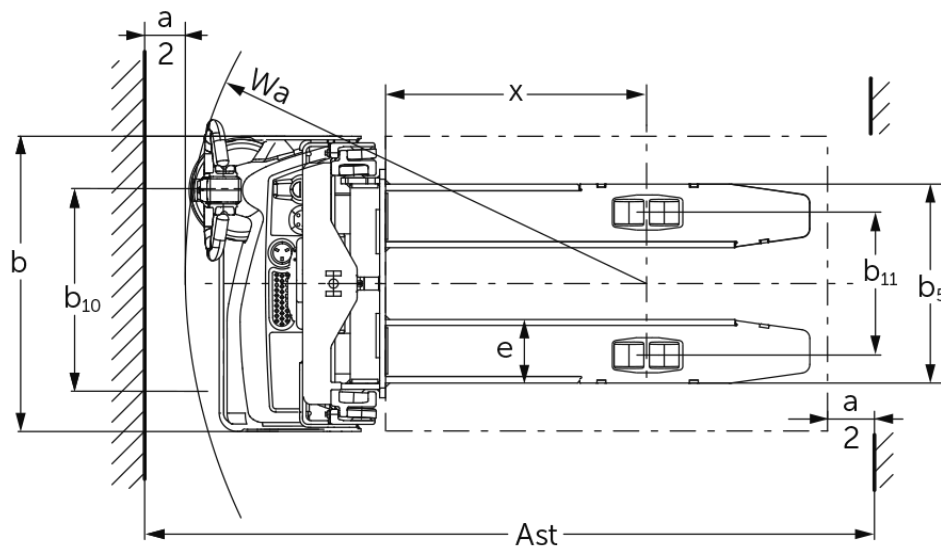
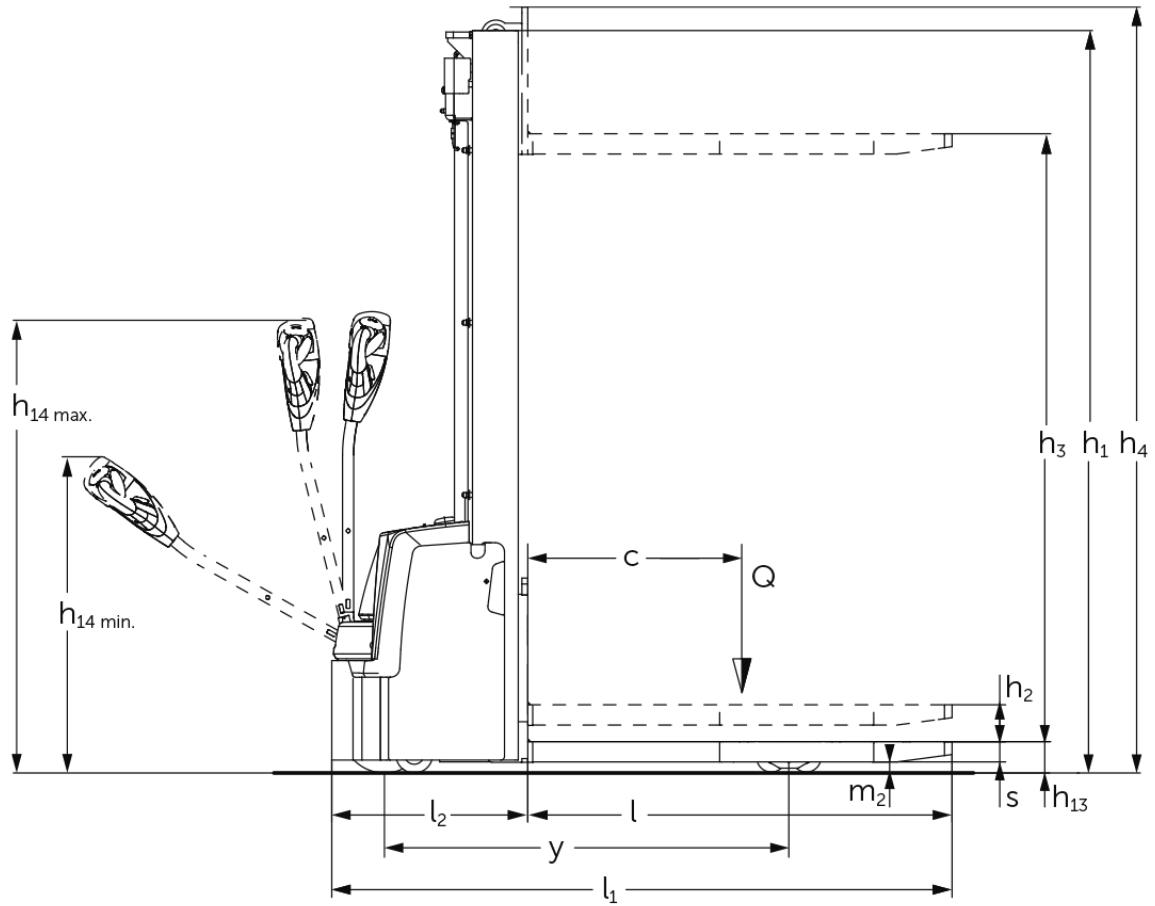




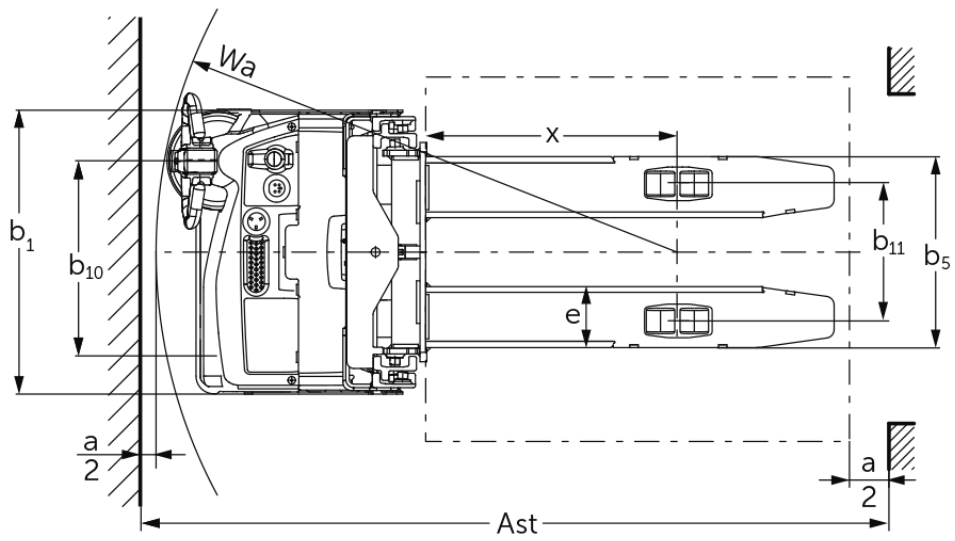
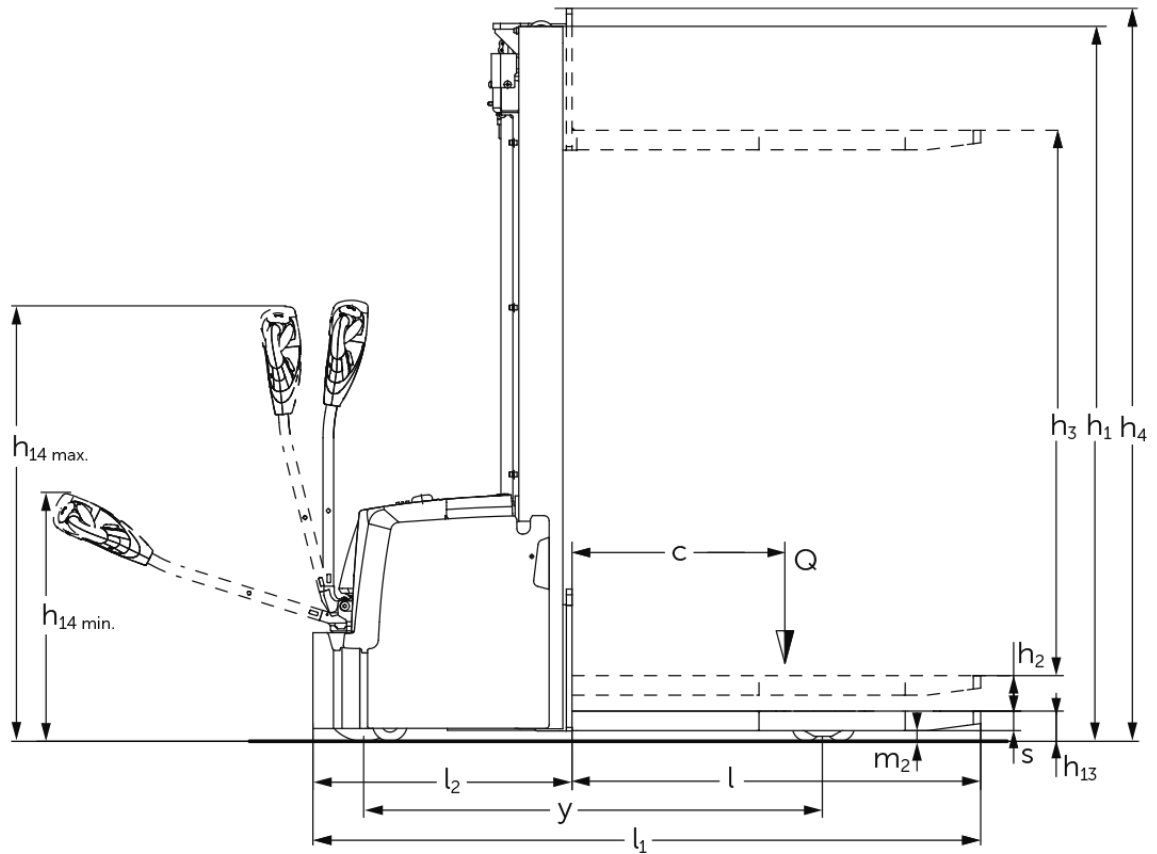
elektrický ručně vedený vysokozdvížený vozík **EJC M10 ZT / M13 ZT**

Výška zdvihu: 2300-3300 mm / Nosnost: 1000-1300 kg

EJC M10 ZT / M13 ZT



EJC M10 ZT / M13 ZT



Tabulka VDI

Stav: 10/2024

			Jungheinrich							
			EJC M10 ZT 2300	EJC M10 ZT 2500	EJC M10 ZT 2900	EJC M10 ZT 3300	EJC M13 ZT 2500	EJC M13 ZT 3300		
Značky	1.1	Výrobce (zkrácené označení)								
	1.2	Označení typu od výrobce								
	1.3	Pohon	elektrický							
	1.4	Ovládání	ručně vedený							
	1.5	Nosnost/náklad	Q	kg			1000	1300		
	1.6	Těžiště břemena	c	mm						
	1.8	Odstup břemene	x	mm						
	1.9	Rozvor kol	y	mm			1098	1296		
	Hmotnosti	2.1.1	Vlastní hmotnost (vč. baterie)	kg	551	560	578	596	704	740
2.2		Zatížení na přední/zadní nápravu s nákladem	kg	468 / 1083	474 / 1086	486 / 1092	498 / 1098	566 / 1438	590 / 1450	
2.3		Zatížení na přední/zadní nápravu bez nákladu	kg	405 / 146	411 / 149	423 / 155	435 / 161	471 / 233	495 / 245	
Kola/podvozek	3.1	Pneumatiky	Polyuretan (PU)							
	3.2	Velikost pneumatik, přední	Ø210x70							
	3.3	Velikost kol, zadní	Ø80x70							
	3.4	Další kola	Ø100x50							
	3.5	Kola, počet vpředu/vzadu (x = hnaná)	1x+1/4							
	3.6	Rozchod kol, vpředu	b10	mm						
	3.7	rozchod kol, vzadu	b11	mm						
Základní rozměry	4.2	Výška zdvihového zařízení v zasunutém stavu (h1)	h1	mm	1615	1715	1915	2115	1715	2115
	4.3	Volný zdvih (h2)	h2	mm	100					
	4.4	Zdvih (h3)	h3	mm	2300	2500	2900	3300	2500	3300
	4.5	Výška zdvihového zařízení ve vysunutém stavu (h4)	h4	mm	2730	2930	3330	3730	2930	3730
	4.9	Výška hlavice oje v poloze pro pojezd min/max	h14	mm	800 / 1240					
	4.15	Výška ve spuštěném stavu	h13	mm	85					
	4.19	Celková délka	l1	mm	1685			1880		
	4.20	Délka včetně zadního čela vidlí	l2	mm	535			728		
	4.21.1	Celková šířka	b1	mm	800					
	4.22	Rozměry vidlic	s/ e/l	mm	55 x 172 x 1150					
	4.25	Rozměr přes vidle	b5	mm	540					
	4.32	Světlá výška měřená uprostřed mezi nápravami	m2	mm	30					
	4.34.1	Šířka pracovní uličky (palety 1000 x 1200 uložené napříč)	Ast	mm	2136			2330		
	4.34.2	Šířka pracovní uličky (palety 800x1200 uložené podélně)	Ast	mm	2103			2297		
	4.35	Poloměr otáčení	Wa	mm	1270			1464		
Výkonová data	5.1	Rychlost pojezdu s nákladem/ bez nákladu	km/h	5 / 5						
	5.2	Rychlost zdvihu s nákladem/ bez nákladu	m/s	0,12 / 0,22						
	5.3	Rychlost spouštění s nákladem/ bez nákladu	m/s	0,15 / 0,13						
	5.8	Max. stoupavost s nákladem/ bez nákladu	%	6 / 16						
	5.10	Provozní brzda		elektrické						

Elektromotor/elektronika	6.1	Motor pojezdu, výkon S2 60 min	kW	1	
	6.2	Zdvihový motor, výkon při S3	kW	2,2	
	6.3	Baterie podle DIN 43531/35/36		ne	
	6.4	Napětí baterie/jmenovitá kapacita	V / Ah	24 / 50	24 / 100
	6.5	Hmotnost baterie	kg	15	30
	6.6	Spotřeba energie podle cyklu VDI	kWh/h	0,54	0,58
	6.6.1	Spotřeba energie podle EN cyklu	kWh/h	0,47	0,57
	6.6.2	Ekvivalent CO2 podle EN16796	kg/h	0,3	
Ostatní	8.1	Druh přenosu krouticího momentu na hnací nápravu		BLDC bezkartáčový motor na stejnosměrný proud	
	10.7	Hladina akustického tlaku podle EN 12053, v úrovni ucha řidiče	dB (A)	63	

- V tomto typovém listu podle směrnice VDI 2198 jsou uvedeny jen technické hodnoty standardního vozíku. Odlišné pláště, jiná zdvihová zařízení, přídatná zařízení apod. mohou vykazovat jiné hodnoty

Jungheinrich (ČR) s.r.o.
Modletice 101
251 01 Říčany
Telefon +420 313 333 111, 333
Fax +420 313 333 777

info@jungheinrich.cz
www.jungheinrich.cz

Výrobní závody v německých městech
Norderstedt, Moosburg a Landsberg jsou
stejně jako centrum originálních
náhradních dílů v Kaltenkirchen
certifikovány.

ISO 9001
ISO 14001

Vozíky Jungheinrich splňují evropské
bezpečnostní požadavky.



 **JUNGHEINRICH**

The logo features a red upward-pointing arrow integrated into the letter 'J' of the word 'JUNGHEINRICH', which is written in a bold, black, sans-serif font.