

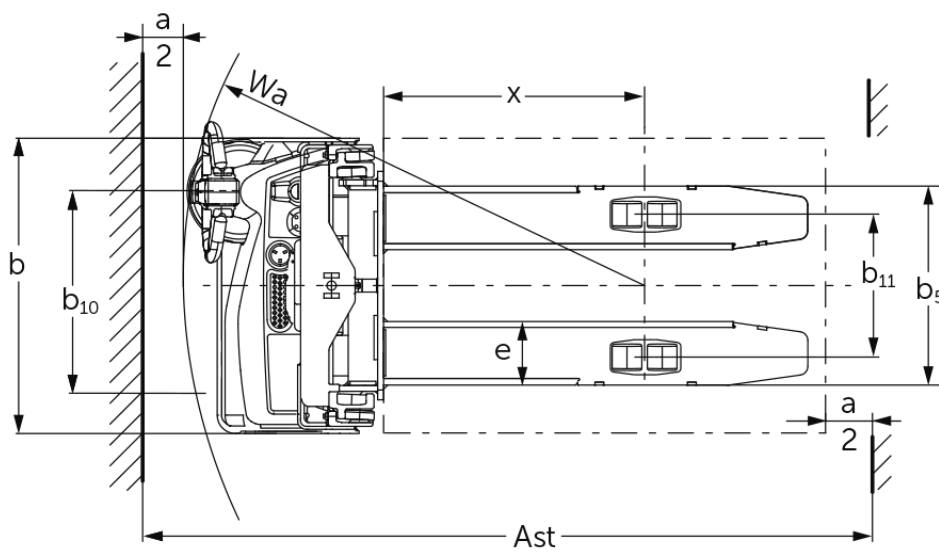
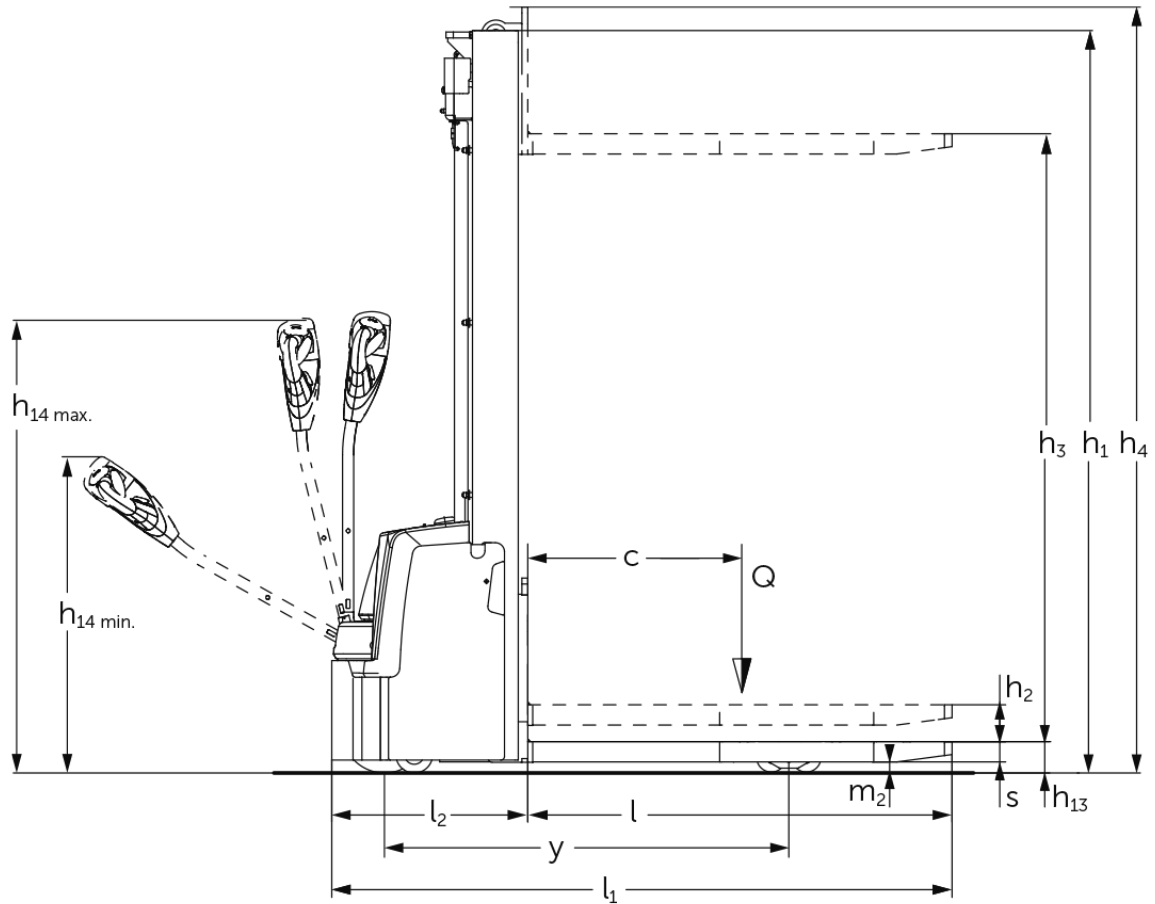


# Akumulatorowy podnośnikowy wózek widłowy

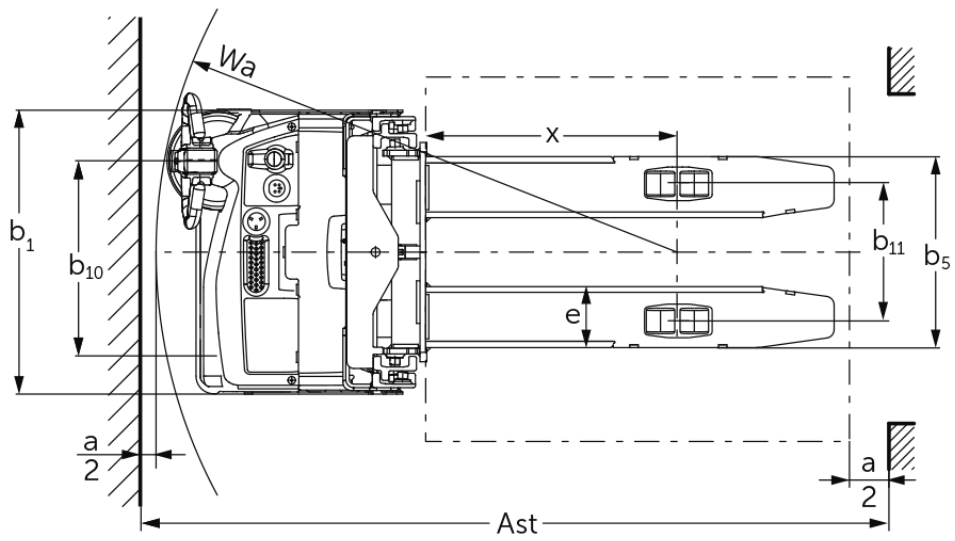
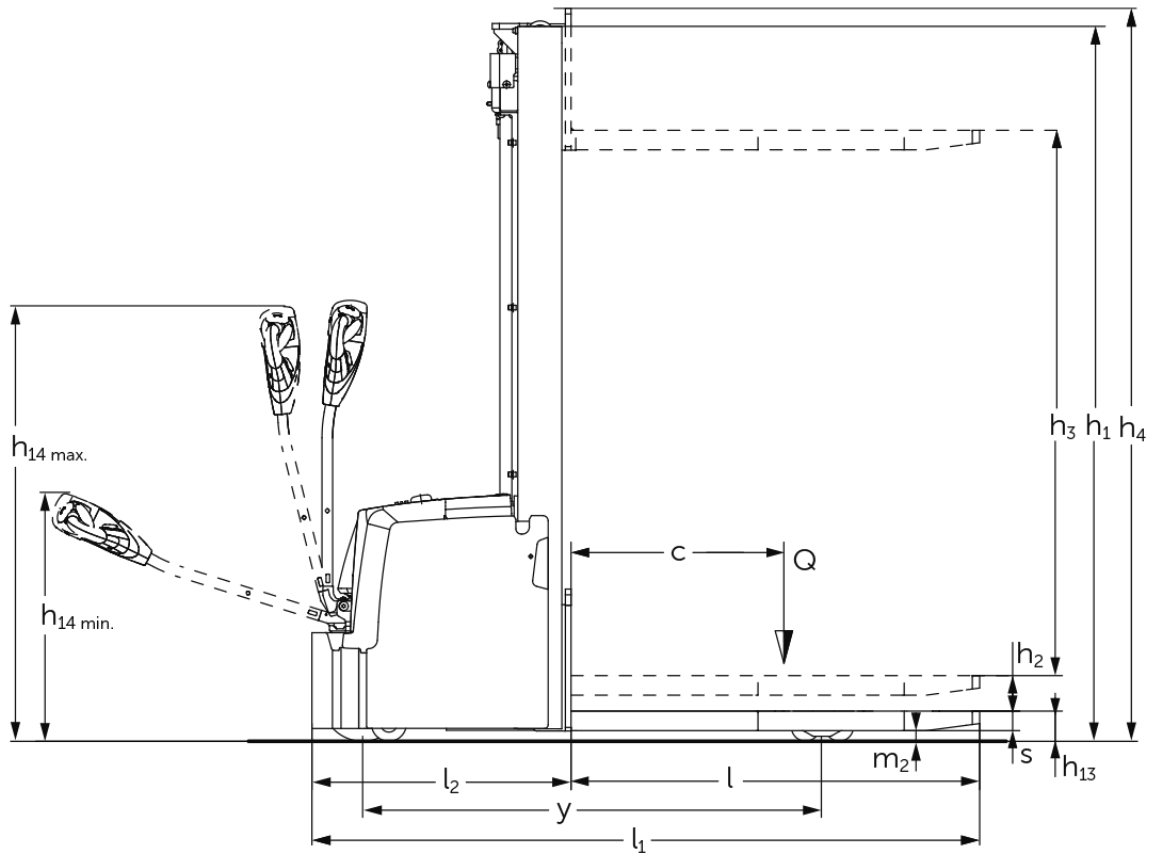
## **EJC M10 ZT / M13 ZT**

Wysokość podnoszenia: 2300-3300 mm / Udźwig: 1000-1300 kg

# EJC M10 ZT / M13 ZT



# EJC M10 ZT / M13 ZT



# Dane techniczne według VDI

Stan: 11/2024

				EJC M10 ZT 2300	EJC M10 ZT 2500	EJC M10 ZT 2900	EJC M10 ZT 3300	EJC M13 ZT 2500	EJC M13 ZT 3300
Właściwości	1.2	Typ							
	1.3	Napęd		akumulatorowy					
	1.4	Obsługa wózka z pozycji operatora		operator idący					
	1.5	Udźwig / ładunek	Q kg	1000				1300	
	1.6	Odległość środka ciężkości ładunku od czopa widet	c mm	600					
	1.8	Odległość czopa widet od osi kół	x mm	710					
	1.9	Rozstaw osi kół	y mm	1098				1296	
Ciężary	2.1.1	Masa własna (wraz z akumulatorem)	kg	551	560	578	596	704	740
	2.2	Nacisk na oś z ładunkiem przód / tył	kg	468 / 1083	474 / 1086	486 / 1092	498 / 1098	566 / 1438	590 / 1450
	2.3	Nacisk na oś bez ładunku przód / tył	kg	405 / 146	411 / 149	423 / 155	435 / 161	471 / 233	495 / 245
Kola / układ jezdny	3.1	Ogumienie		Poliuretan (PU)					
	3.2	Wymiary kół, przód		Ø210x70					
	3.3	Wymiary kół, tył		Ø80x70					
	3.4	Koła dodatkowe		Ø100x50					
	3.5	Liczba kół przód / tył (x = napęd)		1x+1/4					
	3.6	Rozstaw kół, przód	b10 mm	550					
	3.7	Rozstaw kół, tył	b11 mm	390					
Wymiary	4.2	Wysokość wózka z masztem złożonym (h1)	h1 mm	1615	1715	1915	2115	1715	2115
	4.3	Wolny skok (h2)	h2 mm	100					
	4.4	Wysokość podnoszenia (h3)	h3 mm	2300	2500	2900	3300	2500	3300
	4.5	Wysokość wózka z masztem wysuniętym (h4)	h4 mm	2730	2930	3330	3730	2930	3730
	4.9	Min./maks. wysokość dyszla w pozycji podczas jazdy	h14 mm	800 / 1240					
	4.15	Wysokość opuszczonych widet	h13 mm	85					
	4.19	Długość całkowita	l1 mm	1685				1880	
	4.20	Długość korpusu wózka	l2 mm	535				728	
	4.21.1	Szerokość całkowita	b1 mm	800					
	4.22	Wymiary widet	s/ e/l mm	55 x 172 x 1150					
	4.25	Zewnętrzny rozstaw widet	b5 mm	540					
	4.32	Prześwit pomiędzy osiami kół	m2 mm	30					
	4.34.1	Szerokość korytarza roboczego (paleta 1000 x 1200 poprzecznie)	Ast mm	2136				2330	
	4.34.2	Szerokość korytarza roboczego (paleta 800x1200 wzdłuż)	Ast mm	2103				2297	
	4.35	Promień skrętu	Wa mm	1270				1464	
Osiągi	5.1	Prędkość jazdy z ładunkiem / bez ładunku	km/h	5 / 5					
	5.2	Prędkość podnoszenia z ładunkiem / bez ładunku	m/s	0,12 / 0,22					
	5.3	Prędkość opuszczania z ładunkiem / bez ładunku	m/s	0,15 / 0,13					
	5.8	Maks. zdolność pokonywania wzniesień z ładunkiem / bez ładunku	%	6 / 16					
	5.10	Hamulec roboczy		elektryczny					

Silniki	6.1	Silnik jazdy, S2 60 min	kW	1	
	6.2	Silnik podnoszenia, S3	kW	2,2	
	6.3	Akumulator wg DIN 43531 / 35 / 36		brak	
	6.4	Pojemność akumulatora (znamionowa)	V / Ah	24 / 50	24 / 100
	6.5	Masa akumulatora	kg	15	30
	6.6	Zużycie energii wg cyklu VDI	kWh/h	0,54	0,58
	6.6.1	Zużycie energii wg cyklu EN16796	kWh/h	0,47	0,57
	6.6.2	Ekwiwalent CO2 zgodnie z EN16796	kg/h	0,3	
Inne	8.1	Rodzaj sterowania jazdą		BLDC: Bezsztotkowy silnik elektryczny prądu stałego	
	10.7	Schalldruckpegel nach EN12053	dB (A)	63	

- Niniejsza karta katalogowa zgodnie z wytycznymi VDI 2198 zawiera jedynie parametry wózka standardowego. W przypadku zastosowania innego ogumienia, innych masztów, osprzętu itp. parametry te mogą ulec zmianie.

**Jungheinrich Polska Sp. z o.o.**  
ul. Świerkowa 3, Bronisze k. Warszawy  
05-850 Ożarów Mazowiecki  
PL1130082801  
telefon +48 22 332 88 00  
fax +48 22 332 88 01  
infolinia 0801 300 801

[info@jungheinrich.pl](mailto:info@jungheinrich.pl)  
[www.jungheinrich.pl](http://www.jungheinrich.pl)

Niemieckie zakłady produkcyjne w  
Norderstedt, Moosburgu i Landsbergu  
oraz nasze Centrum Części Zamiennych  
w Keltenkirchen posiadają certyfikaty  
ISO.

ISO 9001  
ISO 14001

Wózki jezdniowe firmy Jungheinrich  
spełniają europejskie wymogi  
bezpieczeństwa.



**JUNGHEINRICH**