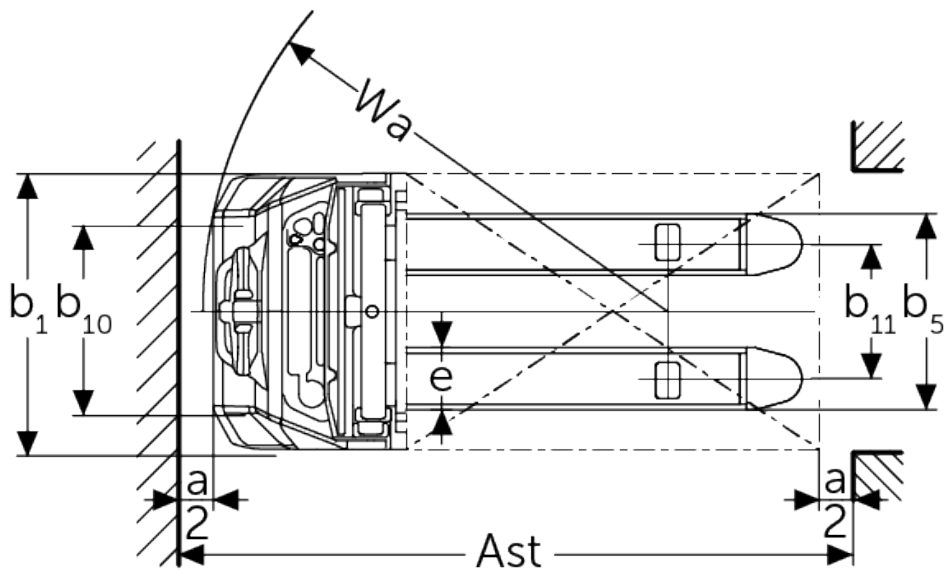




Elektrisk ledstaplare **AMC 12**

Lyfthöjd: 2514-3514 mm / Lastkapacitet: 1200 kg

AMC 12



VDI bord

Stand: 06/2024

| | | | Jungheinrich | | | | |
|---------------------------------|--------|---|--------------------------|------------------|-----------------|-----------------|------|
| | | | AMC 12 (250 ZT) | AMC 12 (280 ZT) | AMC 12 (310 ZT) | AMC 12 (350 ZT) | |
| Specifikation | 1.1 | Tillverkare (kort namn) | | | | | |
| | 1.2 | Tillverkarens typbeteckning | | | | | |
| | 1.3 | Drivning | | Elektrisk | | | |
| | 1.4 | Manövrering | | Bredvidgående | | | |
| | 1.5 | Kapacitet / belastning | Q kg | 1200 | | | |
| | 1.6 | Tyngdpunktsavstånd | c mm | 600 | | | |
| | 1.8 | Lastavstånd | x mm | 760 | | | |
| | 1.9 | Hjulbas | y mm | 1147 | | | |
| | Vikter | 2.1.1 | Egenvikt (inkl. batteri) | kg | 555 | 565 | 575 |
| 2.2 | | Axelbelastning med last fram/bak | kg | 560 / 1225 | | | |
| 2.3 | | Axelbelastning utan last fram/bak | kg | 440 / 145 | | | |
| Hjul/chassi | 3.4 | Extrahjul | | 100x50 | | | |
| | 3.6 | Spårvidd, fram | b10 mm | 550 | | | |
| Grundmått | 4.2 | Höjdmast retracted (h1) | h1 mm | 1780 | 1930 | 2080 | 2280 |
| | 4.4 | Stroke (h3) | h3 mm | 2514 | 2814 | 3114 | 3514 |
| | 4.5 | Höjdmast förlängd (h4) | h4 mm | 3037 | 3337 | 3637 | 4037 |
| | 4.9 | Styrarmens höjd i köräge min./max. | h14 mm | 710 / 1150 | | | |
| | 4.15 | Höjd i sänkt läge | h13 mm | 86 | | | |
| | 4.19 | Total längd | l1 mm | 1710 | | | |
| | 4.20 | Längd inklusive gaffelrygg | l2 mm | 560 | | | |
| | 4.21.1 | Total bredd | b1 mm | 800 | | | |
| | 4.22 | Gaffeldimensioner | s/ e/l mm | 60 x 180 x 1150 | | | |
| | 4.25 | Mått över gafflarna | b5 mm | 570 | | | |
| | 4.32 | Markfrigång mitten av hjulbasen | m2 mm | 24 | | | |
| | 4.34.1 | Arbetsbredd (pall 1000 x 1200 tvärs) | Ast mm | 2197 | | | |
| | 4.34.2 | Arbetsbredd (pall 800x1200 längsgående) | Ast mm | 2145 | | | |
| | 4.35 | Vändradie | Wa mm | 1350 | | | |
| Prestanda | 5.1 | Körhastighet med/utan last | km/h | 4,2 / 4,5 | | | |
| | 5.2 | Lyfthastighet med/utan last | m/s | 0,11 / 0,16 | | | |
| | 5.3 | Sänkhastighet med/utan last | m/s | 0,13 / 0,11 | | | |
| | 5.7 | Backtagningsförmåga med/utan last | % | 5 / 10 | | | |
| | 5.10 | Driftbroms | | elektromagnetisk | | | |
| Elektrisk motor / Elektronik | 6.1 | Drivmotor, prestanda S2 60 min | kW | 0,65 | | | |
| | 6.2 | Lyftmotor, prestanda vid S3 | kW | 2,2 | | | |
| | 6.3 | Batteri enligt DIN 43531/35/36 | | no | | | |
| | 6.4 | Batterispänning/nom. kapacitet | V / Ah | 24 / 60 | | | |
| | 6.5 | Batterivikt | kg | 19 | | | |
| | 6.6 | Energiförbrukning enligt VDI-cykel | kWh/h | 0,8 | | | |
| Övrigt | 8.1 | Typ av körkontroll | | Impuls/DC | | | |
| | 10.7 | Ljudtrycksnivå enligt EN12053, förarrör | dB (A) | 70 | | | |

- Detta typblad är enligt VDI-riktlinje 2198 och anger endast de tekniska värdena för standardtrucken. Avvikande däcktyper, andra stativ, tillsatsaggregat osv. kan ge andra värden.

Jungheinrich Svenska AB

Huvudkontor:

Starrvägen 16

232 61 ARLÖV

Telefon 040 - 690 46 00

Telefax 040 - 690 46 99

kundkontakt@jungheinrich.se
www.jungheinrich.se

I Tyskland är truckfabrikerna i
Norderstedt, Moosburg och Landsberg
samt vårt reservdelscenter i
Kaltenkirchen certifierade. ISO 9001
ISO 14001

Jungheinrichs truckar uppfyller de
europeiska säkerhetskraven.



**JUNGHEINRICH**