

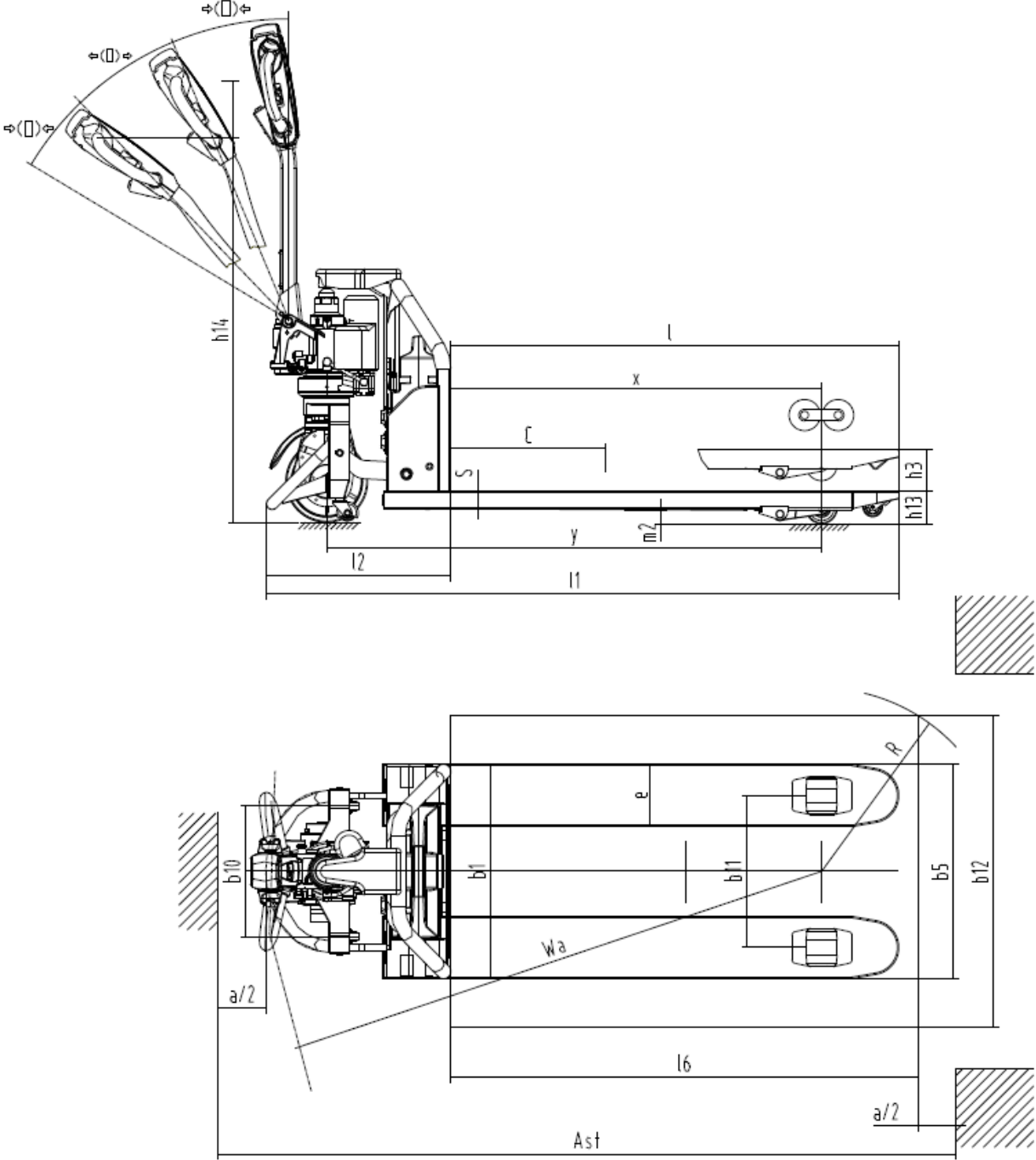
## Technické údaje



## Ameise PTE 1.3

Elektrický ručně vedený nízkozdvíhací vozík (1300 kg)

# Ameise PTE 1.3



# Tabulka VDI

Stav: 10/2024

Značky	1.1	Výrobce (zkrácené označení)		Jungheinrich		
	1.2	Označení typu od výrobce		PTE 1.3 (550 x 800)	PTE 1.3 (550 x 1 150)	PTE 1.3 (685 x 1 150)
	1.3	Pohon		elektrický		
	1.4	Ovládání		ručně vedený		
	1.5	Nosnost/náklad	Q kg	1300		
	1.6	Těžiště břemena	c mm	600		
	1.8	Odstup břemene	x mm	601	951	
	1.9	Rozvor kol	y mm	919	1269	
	Hmotnosti	2.1.1	Vlastní hmotnost (vč. baterie)	kg	132	135
2.2		Zatížení na přední/zadní nápravu s nákladem	kg	509 / 924	511 / 924	514 / 924
2.3		Zatížení na přední/zadní nápravu bez nákladu	kg	99 / 33	102 / 33	105 / 33
Kola/podvozek	3.1	Pneumatiky		Polyuretan (PU)		
	3.2	Velikost pneumatik, přední		Ø 210 x 70		
	3.3	Velikost kol, zadní		Ø 80 x 70		
	3.4	Další kola		Ø 42 x 17		
	3.5	Kola, počet vpředu/vzadu (x = hnaná)		1x +2/4		
	3.6	Rozchod kol, vpředu	b10 mm	335		
	3.7	rozchod kol, vzadu	b11 mm	390	525	
Základní rozměry	4.4	Zdvih (h3)	h3 mm	110		
	4.9	Výška hlavice oje v poloze pro pojezd min/max	h14 mm	635 / 1200		
	4.15	Výška ve spuštěném stavu	h13 mm	80		
	4.19	Celková délka	l1 mm	1273	1623	
	4.20	Délka včetně zadního čela vidlí	l2 mm	473		
	4.21.2	Celková šířka	b2 mm	550	685	
	4.22	Rozměry vidlic	s/e/ l mm	45 x 160 x 800	45 x 160 x 1150	
	4.25	Rozměr přes vidle	b5 mm	550	685	
	4.32	Světla výška měřená uprostřed mezi nápravami	m2 mm	35		
	4.34.1	Šířka pracovní uličky (palety 1000 x 1200 uložené napříč)	Ast mm	1994	2226	
	4.34.2	Šířka pracovní uličky (palety 800x1200 uložené podélně)	Ast mm	1993	2095	-
	4.35	Poloměr otáčení	Wa mm	1074	1424	
	Výkonová data	5.1	Rychlost pojezdu s nákladem/bez nákladu	km/h	4,8 / 5	
5.2		Rychlost zdvihu s nákladem/bez nákladu	m/s	0,03 / 0,03		
5.8		Max. stoupavost s nákladem/bez nákladu	%	5 / 20		
5.10		Provozní brzda		elektromagnetický		
Elektromotor/ elektronika	1	Motor pojezdu, výkon S2 60 min	kW	0,65		
	2	Zdvihový motor, výkon při S3	kW	0,8		
	4	Napětí baterie/jmenovitá kapacita	V / Ah	48 / 20		
	6.5	Hmotnost baterie	kg	8,5		
	Ostatní	8.1	Druh přenosu kroutícího momentu na hnací nápravu		pulzní/DC	
10.7		Hladina akustického tlaku podle EN 12053, v úrovni ucha řidiče	dB (A)	70		

- V tomto typovém listu podle směrnice VDI 2198 jsou uvedeny jen technické hodnoty standardního vozíku. Odlišné pláště, jiná zdvihová zařízení, přídatná zařízení apod. mohou vykazovat jiné hodnoty