

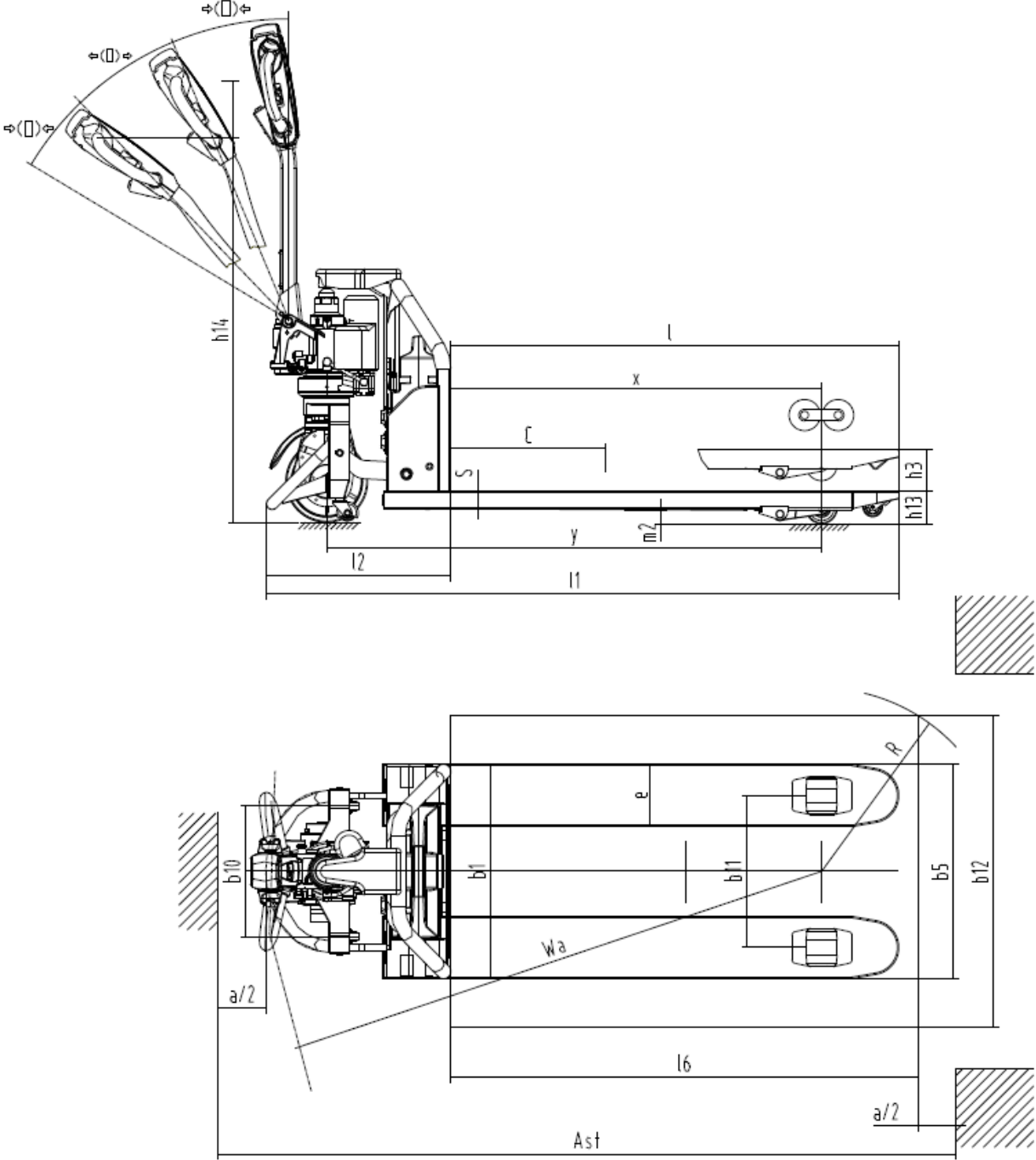
## Dane techniczne



## Ameise PTE 1.3

Akumulatorowy unoszący wózek widłowy (1300 kg)

# Ameise PTE 1.3



# Dane techniczne według VDI

Stan: 09/2024

		Jungheinrich			
		PTE 1.3 (550x800)	PTE 1.3 (550x1 150)	PTE 1.3 (685x1 150)	
Właściwości	1.1	Producent (nazwa skrócona)	Jungheinrich		
	1.2	Typ	PTE 1.3 (550x800)   PTE 1.3 (550x1 150)   PTE 1.3 (685x1 150)		
	1.3	Napęd	elektryczny		
	1.4	Obsługa wózka z pozycji operatora	operator idący		
	1.5	Udźwig / ładunek	Q	kg	1300
	1.6	Odległość środka ciężkości ładunku od czoła wideł	c	mm	600
	1.8	Odległość czoła wideł od osi kół	x	mm	601   951
	1.9	Rozstaw osi kół	y	mm	919   1269
	Ciężary	2.1.1	Masa własna (wraz z akumulatorem)	kg	132   135   138
2.2		Nacisk na oś z ładunkiem przód / tył	kg	509 / 924   511 / 924   514 / 924	
2.3		Nacisk na oś bez ładunku przód / tył	kg	99 / 33   102 / 33   105 / 33	
Kola / układ jezdny	3.1	Ogumienie	Poliuretan (PU)		
	3.2	Wymiary kół, przód	Ø 210 x 70		
	3.3	Wymiary kół, tył	Ø 80 x 70		
	3.4	Koła dodatkowe	Ø 42 x 17		
	3.5	Liczba kół przód / tył (x = napęd)	1x +2/4		
	3.6	Rozstaw kół, przód	b10	mm	335
	3.7	Rozstaw kół, tył	b11	mm	390   525
Wymiary	4.4	Wysokość podnoszenia (h3)	h3	mm	110
	4.9	Min./maks. wysokość dyszla w pozycji podczas jazdy	h14	mm	635 / 1200
	4.15	Wysokość opuszczonych wideł	h13	mm	80
	4.19	Długość całkowita	l1	mm	1273   1623
	4.20	Długość korpusu wózka	l2	mm	473
	4.21.2	Szerokość całkowita	b2	mm	550   685
	4.22	Wymiary wideł	s/e/ l	mm	45 x 160 x 800   45 x 160 x 1150
	4.25	Zewnętrzny rozstaw wideł	b5	mm	550   685
	4.32	Prześwit pomiędzy osiami kół	m2	mm	35
	4.34.1	Szerokość korytarza roboczego (paleta 1000 x 1200 poprzecznie)	Ast	mm	1994   2226
	4.34.2	Szerokość korytarza roboczego (paleta 800x1200 wzdłuż)	Ast	mm	1993   2095   -
4.35	Promień skrętu	Wa	mm	1074   1424	
Osiągi	5.1	Prędkość jazdy z ładunkiem / bez ładunku	km/h	4,8 / 5	
	5.2	Prędkość podnoszenia z ładunkiem / bez ładunku	m/s	0,03 / 0,03	
	5.8	Maks. zdolność pokonywania wzniesień z ładunkiem / bez ładunku	%	5 / 20	
	5.10	Hamulec roboczy	elektromagnetyczny		
Silniki	6.1	Silnik jazdy, S2 60 min	kW	0,65	
	6.2	Silnik podnoszenia, S3	kW	0,8	
	6.4	Pojemność akumulatora (znamionowa)	V / Ah	48 / 20	
	6.5	Masa akumulatora	kg	8,5	
	8.1	Rodzaj sterowania jazdą	Impuls / DC		
Inne	10.7	Poziom obciążenia akustycznego przy uchu operatora wg normy EN12053	dB (A)	70	

- Niniejsza karta katalogowa zgodnie z wytycznymi VDI 2198 zawiera jedynie parametry wózka standardowego. W przypadku zastosowania innego ogumienia, innych masztów, osprzętu itp. parametry te mogą ulec zmianie.