



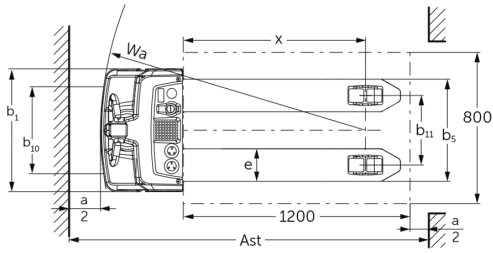
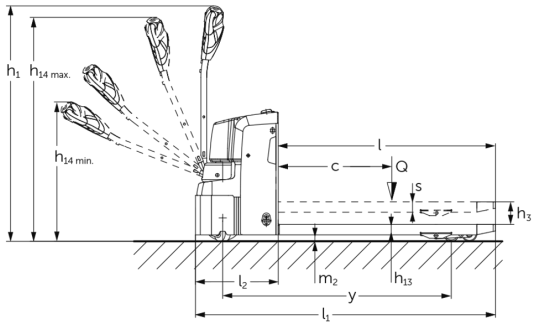
Elektrisk låglyftare/ledtruck

EJE M13 / M15

Lyfthöjd: 120 mm / Lastkapacitet: 1300-1500 kg



EJE M13 / M15



VDI bord

Specifikation	1.2	Tillverkarens typbeteckning		EJE M13 (540 x 1 150)	EJE M13 (550 x 1 150) med vågfunktion	EJE M15 (540 x 1 150)	EJE M15 (550 x 1 150) med vågfunktion
	1.3	Drivning		Elektrisk			
	1.4	Manövrering		Bredvidgående			
	1.5	Kapacitet / belastning	Q kg	1300		1500	
	1.6	Tyngdpunktsavstånd	c mm	600			
	1.8	Lastavstånd	x mm	914	894	914	894
	1.9	Hjulbas	y mm	1212			
Vikter	2.1.1	Egenvikt (inkl. batteri)	kg	219	224	219	224
	2.2	Axelbelastning med last fram/bak	kg	703 / 816	735 / 809	700 / 1019	730 / 1014
	2.3	Axelbelastning utan last fram/bak	kg	166 / 53	176 / 68	166 / 53	176 / 68
Hjul/chassi	3.1	Däck		TPU/PU			
	3.2	Däckstorlek, fram		Ø210x70			
	3.3	Däckstorlek, bak		Ø80x70			
	3.4	Extrahjul		2 x Ø80x40			
	3.5	Hjul, nummer fram / bak (x = driven)		1x+2/4			
	3.6	Spårvidd, fram	b10 mm	460			
	3.7	Spårvidd, bak	b11 mm	368			
Grundmått	4.4	Stroke (h3)	h3 mm	120			
	4.9	Styrarmens höjd i köräge min./max.	h14 mm	740 / 1190			
	4.15	Höjd i sänkt läge	h13 mm	85	90	85	90
	4.19	Total längd	l1 mm	1585	1605	1585	1605
	4.20	Längd inklusive gaffelrygg	l2 mm	435	455	435	455
	4.21.1	Total bredd	b1 mm	650			
	4.22	Gaffeldimensioner	s/ e/l mm	55 x 172 x 1150	60 x 182 x 1150	55 x 172 x 1150	60 x 182 x 1150
	4.25	Mått över gafflarna	b5 mm	540	550	540	550
	4.32	Markfrigång mitten av hjulbasen	m2 mm	35			
	4.34.1	Arbetsbredd (pall 1000 x 1200 tvärs)	Ast mm	1643	1663	1643	1663
	4.34.2	Arbetsbredd (pall 800x1200 längsgående)	Ast mm	1843	1863	1843	1863
4.35	Vändradie	Wa mm	1357				

Prestanda	5.1	Körhastighet med/utan last	km/h	5 / 5
	5.2	Lyfthastighet med/utan last	m/s	0,05 / 0,06
	5.3	Sänkhastighet med/utan last	m/s	0,04 / 0,02
	5.8	Max. backtagningsförmåga med/utan last	%	6 / 16
	5.10	Driftbroms		elektrisk
Elektrisk motor / Elektronik	6.1	Drivmotor, prestanda S2 60 min	kW	1
	6.2	Lyftmotor, prestanda vid S3	kW	1,2
	6.3	Batteri enligt DIN 43531/35/36		no
	6.4	Batterispänning/nom. kapacitet	V / Ah	24 / 50
	6.5	Batterivikt	kg	15
	6.6	Energiförbrukning enligt VDI-cykel	kWh/h	0,32
	6.6.1	Energiförbrukning enligt EN-cykel	kWh/h	0,16
	6.6.2	Koldioxidekivalent enligt EN16796	kg/h	0,1
Övrigt	8.1	Typ av körkontroll		BLDC: Borstlös likström
	10.7	Ljudtrycksnivå enligt EN12053, förarrör	dB (A)	64

- Detta typblad är enligt VDI-riktlinje 2198 och anger endast de tekniska värdena för standardtrucken. Avvikande däcktyper, andra stativ, tillsatsaggregat osv. kan ge andra värden.

Med tillvalet silentDRIVE (inte möjligt med vågfunktion):

- VDI-nr 3.3: Lasthjul: \varnothing 85 x 32 mm.
- VDI-nr 4.22: Gaffelmått: e = 150 mm.
- VDI-nr 4.25: Mått över gafflarna: b5 = 520 mm.
- VDI-nr 5.2: Lyfthastighet med/utan last: 0,034/0,04 m/s.
- VDI-nr 5.3: Sänkhastighet med/utan last: 0,04/0,02 m/s.
- VDI-nr 6.2: Lyftmotor, prestanda vid S3: 0,8 kW.
- VDI-nr 10.7: Ljudnivå enligt EN12053, truckförarens öra: 60 dB (A).

Jungheinrich Svenska AB

Huvudkontor:
Starrvägen 16
232 61 ARLÖV
Telefon 040 - 690 46 00
Telefax 040 - 690 46 99
kundkontakt@jungheinrich.se
www.jungheinrich.se

I Tyskland är truckfabrikerna i
Norderstedt, Moosburg och Landsberg
samt vårt reservdelscenter i
Kaltenkirchen certifierade. ISO 9001
ISO 14001

Jungheinrichs truckar uppfyller de
europeiska säkerhetskraven.



**JUNGHEINRICH**