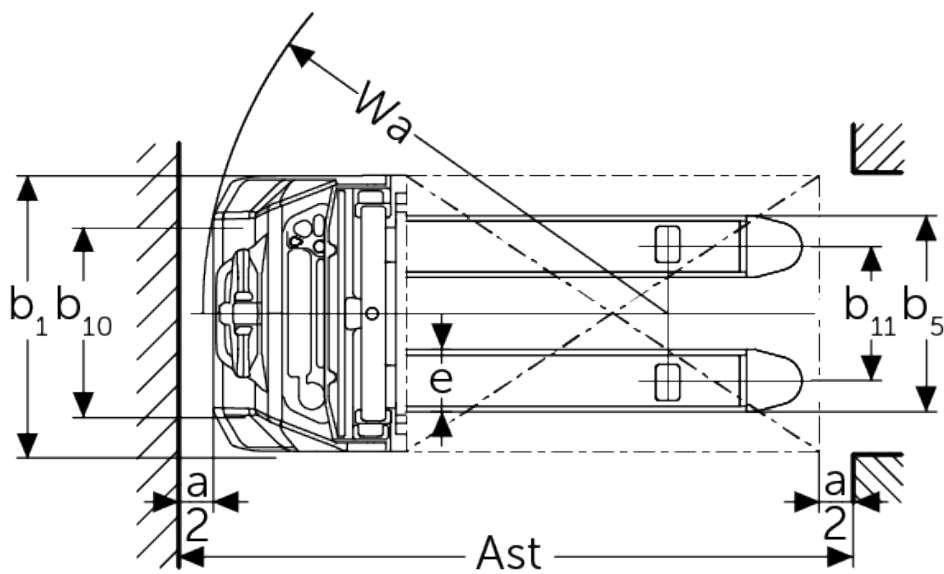




## Elektrisk ledstaplare **AMC 12**

Lyfthöjd: 2514-3514 mm / Lastkapacitet: 1200 kg

# AMC 12



# VDI bord

Stand: 08/2024

			Jungheinrich					
			AMC 12 (250 ZT)	AMC 12 (280 ZT)	AMC 12 (310 ZT)	AMC 12 (350 ZT)		
Specifikation	1.1	Tillverkare (kort namn)						
	1.2	Tillverkarens typbeteckning						
	1.3	Drivning	Elektrisk					
	1.4	Manövrering	Bredvidgående					
	1.5	Kapacitet / belastning	Q	kg	1200			
	1.6	Tyngdpunktsavstånd	c	mm	600			
	1.8	Lastavstånd	x	mm	760			
	1.9	Hjulbas	y	mm	1147			
	Vikter	2.1.1	Egenvikt (inkl. batteri)	kg	555	565	575	595
2.2		Axelbelastning med last fram/bak	kg	560 / 1225				
2.3		Axelbelastning utan last fram/bak	kg	440 / 145				
Hjul/chassi	3.4	Extrahjul	100x50					
	3.6	Spårvidd, fram	b10	mm	550			
Grundmått	4.2	Höjdmast retracted (h1)	h1	mm	1780	1930	2080	2280
	4.4	Stroke (h3)	h3	mm	2514	2814	3114	3514
	4.5	Höjdmast förlängd (h4)	h4	mm	3037	3337	3637	4037
	4.9	Styrarmens höjd i köräge min./max.	h14	mm	710 / 1150			
	4.15	Höjd i sänkt läge	h13	mm	86			
	4.19	Total längd	l1	mm	1710			
	4.20	Längd inklusive gaffelrygg	l2	mm	560			
	4.21.1	Total bredd	b1	mm	800			
	4.22	Gaffeldimensioner	s/ e/l	mm	60 x 180 x 1150			
	4.25	Mått över gafflarna	b5	mm	570			
	4.32	Markfrigång mitten av hjulbasen	m2	mm	24			
	4.34.1	Arbetsbredd (pall 1000 x 1200 tvärs)	Ast	mm	2197			
	4.34.2	Arbetsbredd (pall 800x1200 längsgående)	Ast	mm	2145			
4.35	Vändradie	Wa	mm	1350				
Prestanda	5.1	Körhastighet med/utan last	km/h	4,2 / 4,5				
	5.2	Lyfthastighet med/utan last	m/s	0,11 / 0,16				
	5.3	Sänkhastighet med/utan last	m/s	0,13 / 0,11				
	5.7	Backtagningsförmåga med/utan last	%	5 / 10				
	5.10	Driftbroms	elektromagnetisk					
Elektrisk motor / Elektronik	6.1	Drivmotor, prestanda S2 60 min	kW	0,65				
	6.2	Lyftmotor, prestanda vid S3	kW	2,2				
	6.3	Batteri enligt DIN 43531/35/36	no					
	6.4	Batterispänning/nom. kapacitet	V / Ah	24 / 60				
	6.5	Batterivikt	kg	19				
	6.6	Energiförbrukning enligt VDI-cykel	kWh/h	0,8				
Övrigt	8.1	Typ av körkontroll	Impuls/DC					
	10.7	Ljudtrycksnivå enligt EN12053, förarrör	dB (A)	70				

- Detta typblad är enligt VDI-riktlinje 2198 och anger endast de tekniska värdena för standardtrucken. Avvikande däcktyper, andra stativ, tillsatsaggregat osv. kan ge andra värden.

I Tyskland är truckfabrikerna i  
Norderstedt, Moosburg och Landsberg  
samt vårt reservdelscenter i  
Kaltenkirchen certifierade. ISO 9001  
ISO 14001

Jungheinrichs truckar uppfyller de  
europeiska säkerhetskraven.



**Jungheinrich Svenska AB**

Friedrich-Ebert-Damm 129 22047 Hamburg Telefon 0800 222 585858\* \*Deutschlandweit kostenlos

kundkontakt@jungheinrich.se  
www.jungheinrich.se

**JUNGHEINRICH**