

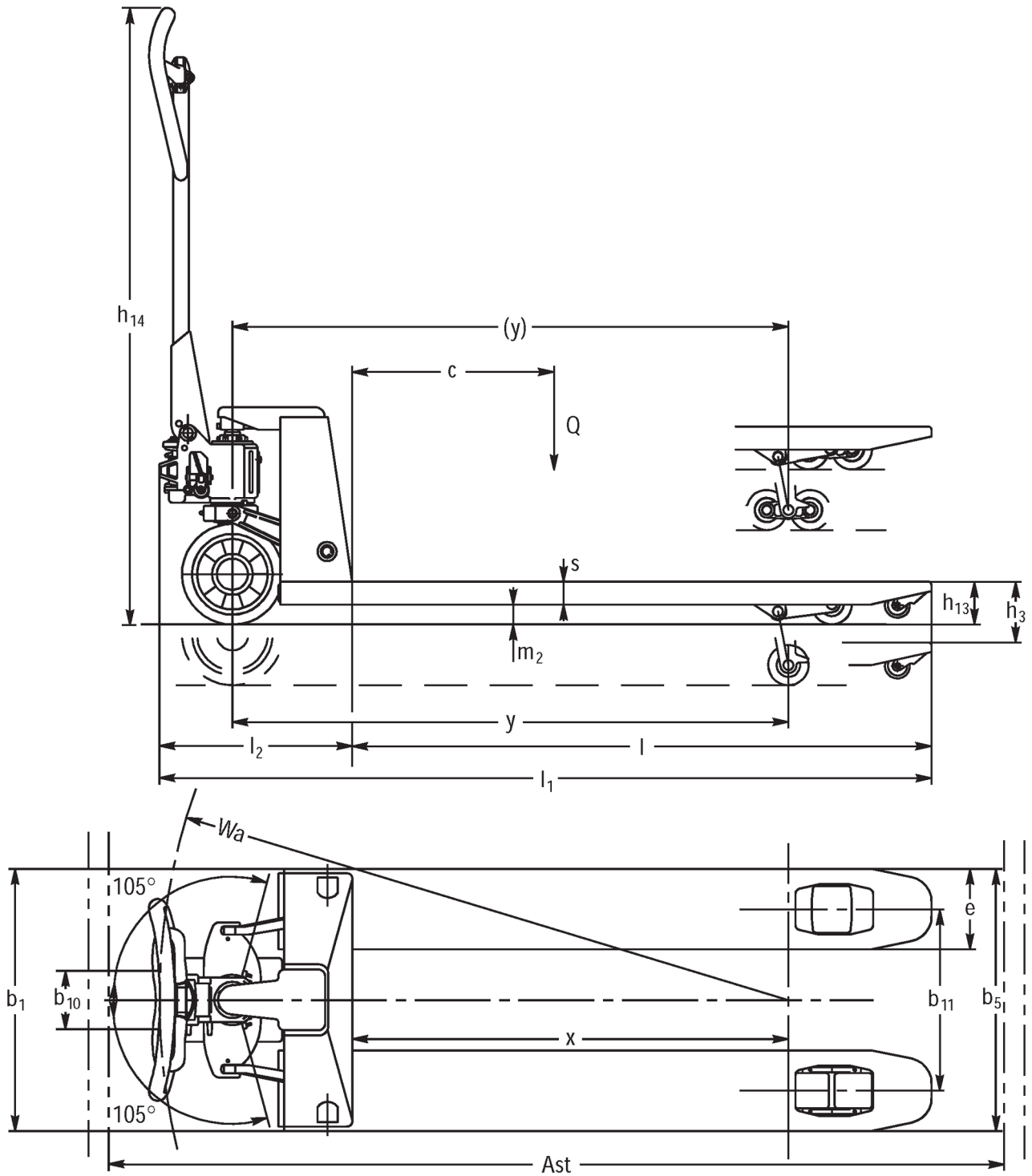


Ručné vidlicové vozíky **AM 30**

Výška zdvihu: 120 mm / Nosnosť: 3000 kg

JUNGHEINRICH

AM 30



Tabuľka VDI

Stav: 05/2024

Označenie	1.1	Výrobca (skrátene označenie)		Jungheinrich			
	1.2	Typová značka výrobcu		AM 30			
	1.3	Pohon		Manuálny			
	1.4	Obsluha		Ručná obsluha			
	1.5	Nosnosť/záťaž	Q kg	3000			
	1.6	Vzdialenosť ťažiska bremena	c mm	600	800	900	1050
	1.9	Rázvor kolies	y mm	1174	-		2054
Hmotnosti	2.1	Vlastná hmotnosť	kg	86	124	126	142
	2.2	Zaťaženie nápravy s bremenom vpredu/vzadu	kg	815 / 2270	- / -		1135 / 2007
	2.3	Zaťaženie nápravy bez bremena vpredu/vzadu	kg	28 / 58	- / -		57 / 85
Kolesá/podvozok	3.1	Pneumatiky		V-BV			
	3.2	Veľkosť pneumatík, vpredu		Ø 200 x 50			
	3.3	Rozmery pneumatík, vzadu		Ø 80 x 70			
	3.5	Kolesá, počet vpredu/vzadu (x = poháňané)		2/4	2 / 4	2/4	
	3.6	Rozchod kolies, vpredu	b10 mm	116			
	3.7	Rozchod kolies, vzadu	b11 mm	390			
	Základné rozmery	4.4	Zdvih (h3)	h3 mm	120		
4.9		Výška rukoväti oja v pozícii pojazdu min./max.	h14 mm	1224			
4.14		Nadvihnutá výška miesta na státie	h12 mm	205			
4.15		Výška v spustenom stave	h13 mm	85			
4.19		Celková dĺžka	l1 mm	1603	1983	2183	2483
4.20		Dĺžka vrátane zadnej časti vidlíc	l2 mm	383			
4.21.1		Celková šírka	b1 mm	550			
4.22		Rozmery vidlice	s/ e/l mm	45 x 160 x 1220	63 x 160 x 1600	63 x 160 x 1800	63 x 160 x 2100
4.25		Rozovretie na vonkajšiu hranu vidlíc	b5 mm	550			
4.32		Svetlá výška v strede rázvoru kolies	m2 mm	36	-		36
4.34.1		Šírka pracovnej uličky (paleta 1000 x 1200 priečne)	Ast mm	1803	-		2683
4.34.2		Šírka pracovnej uličky (paleta 800 x 1200 pozdĺžne)	Ast mm	1803	-		2683
4.35		Polomer otáčania	Wa mm	1319	-		2184
Výkonové údaje	5.3	Rýchlosť spúšťania s bremenom/bez bremena	m/s	0,09 / 0,05			

- Tento typový list podľa smernice VDI 2198 uvádza len technické hodnoty pre štandardné zariadenie. V prípade iných pneumatík, iných zdvihacích zariadení, prídavných zariadení atď. môžu vzniknúť iné hodnoty

Jungheinrich spol. s r. o.
Diaľničná cesta 17
SK-903 01 Senec
Tel. +420 2 49205811
Fax +420 2 49205812

info@jungheinrich.sk
www.jungheinrich.sk

Nemecké výrobné závody v
Norderstedte, Moosburgu a Landsbergu
sú certifikované, rovnako ako naše
centrum originálnych dielov v
Kaltenkirchene.

ISO 9001
ISO 14001

Manipulačná technika Jungheinrich
zodpovedá európskym bezpečnostným
požiadavkám.



 **JUNGHEINRICH**

The logo features a red upward-pointing arrow integrated into the letter 'J' of the word 'JUNGHEINRICH', which is written in a bold, black, sans-serif font.