



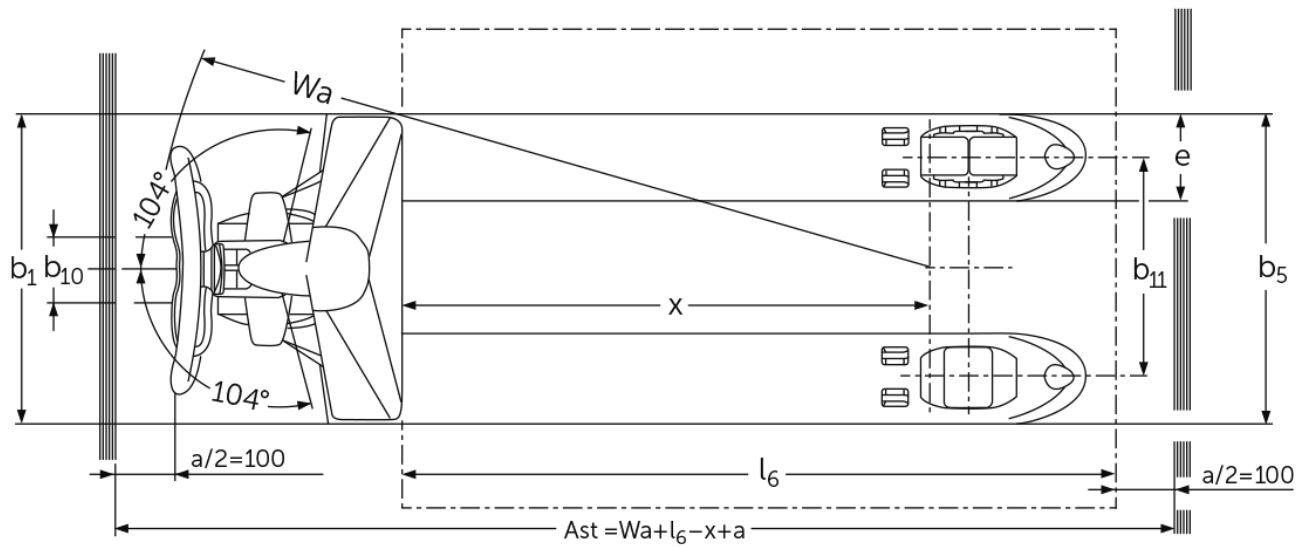
Ruční paletizační vozík s plochými vidlemi

AM 151

Výška zdvihu: 120 mm / Nosnost: 1500 kg

 **JUNGHEINRICH**

AM 15l



Tabulka VDI

Stav: 10/2024

Značky	1.1	Výrobce (zkrácené označení)		Jungheinrich			
	1.2	Označení typu od výrobce		AM 15l			
	1.3	Pohon		ruční			
	1.4	Ovládání		ruční			
	1.5	Nosnost/náklad	Q kg	1500			
	1.6	Těžiště břemena	c mm	600	500	400	600
	1.9	Rozvor kol	y mm	1100	900	745	1080
Hmotnosti	2.1	Vlastní hmotnost	kg	74	72	71	65
	2.2	Zatížení na přední/zadní nápravu s nákladem	-	- / -			476 / 613
	2.3	Zatížení na přední/zadní nápravu bez nákladu	-	- / -	60 / 28	- / -	60 / 28
Kola/podvozek	3.1	Pneumatiky		C-BN			
	3.2	Velikost pneumatik, přední		Ø 170x50			
	3.3	Velikost kol, zadní		Ø 50x70			
	3.5	Kola, počet vpředu/vzadu (x = hnaná)		2/4			
	3.6	Rozchod kol, vpředu	b10 mm	109			
	3.7	rozchod kol, vzadu	b11 mm	370			
	Základní rozměry	4.4	Zdvih (h3)	h3 mm	120		
4.9		Výška hlavice oje v poloze pro pojezd min/max	h14 mm	1237			
4.14		Výška zvednuté pracovní plošiny	h12 mm	171			
4.15		Výška ve spuštěném stavu	h13 mm	51			
4.19		Celková délka	l1 mm	1530	1330	1175	1530
4.20		Délka včetně zadního čela vidlí	l2 mm	380			
4.21.1		Celková šířka	b1 mm	520			680
4.22		Rozměry vidlic	s/ e/l mm	38 x 150 x 1150	38 x 150 x 950	38 x 150 x 795	38 x 150 x 1150
4.25		Rozměr přes vidle	b5 mm	520			680
4.32		Světlá výška měřená uprostřed mezi nápravami	m2 mm	13			
4.34.1		Šířka pracovní uličky (palety 1000 x 1200 uložené napříč)	Ast mm	1584			
4.34.2		Šířka pracovní uličky (palety 800x1200 uložené podélně)	Ast mm	1784			
4.35		Poloměr otáčení	Wa mm	1274			
Výkonová data	5.3	Rychlost spuštění s nákladem/bez nákladu	m/s	0,09 / 0,02			

- V tomto typovém listu podle směrnice VDI 2198 jsou uvedeny jen technické hodnoty standardního vozíku. Odlišné pláště, jiná zdvihová zařízení, přídatná zařízení apod. mohou vykazovat jiné hodnoty

Jungheinrich (ČR) s.r.o.
Modletice 101
251 01 Říčany
Telefon +420 313 333 111, 333
Fax +420 313 333 777

info@jungheinrich.cz
www.jungheinrich.cz

Výrobní závody v německých městech
Norderstedt, Moosburg a Landsberg jsou
stejně jako centrum originálních
náhradních dílů v Kaltenkirchen
certifikovány.

ISO 9001
ISO 14001

Vozíky Jungheinrich splňují evropské
bezpečnostní požadavky.



 **JUNGHEINRICH**