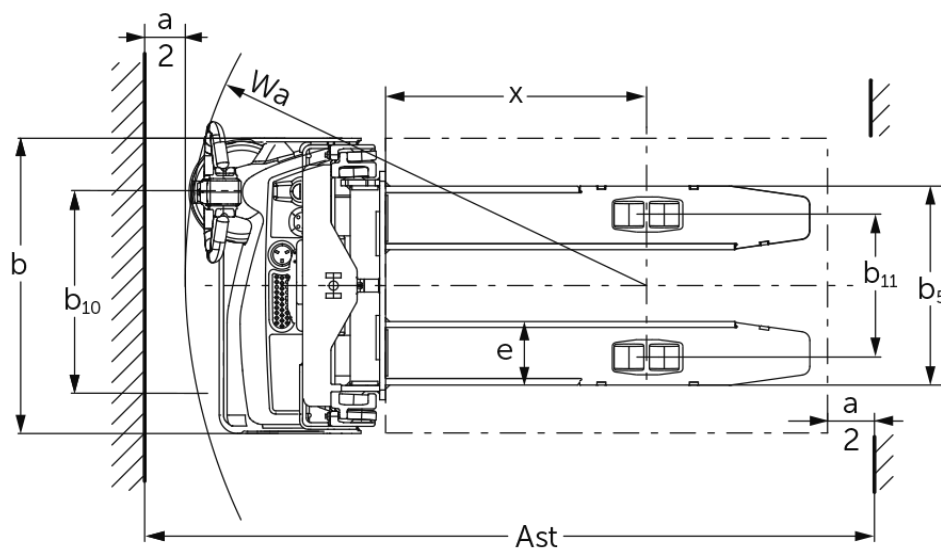
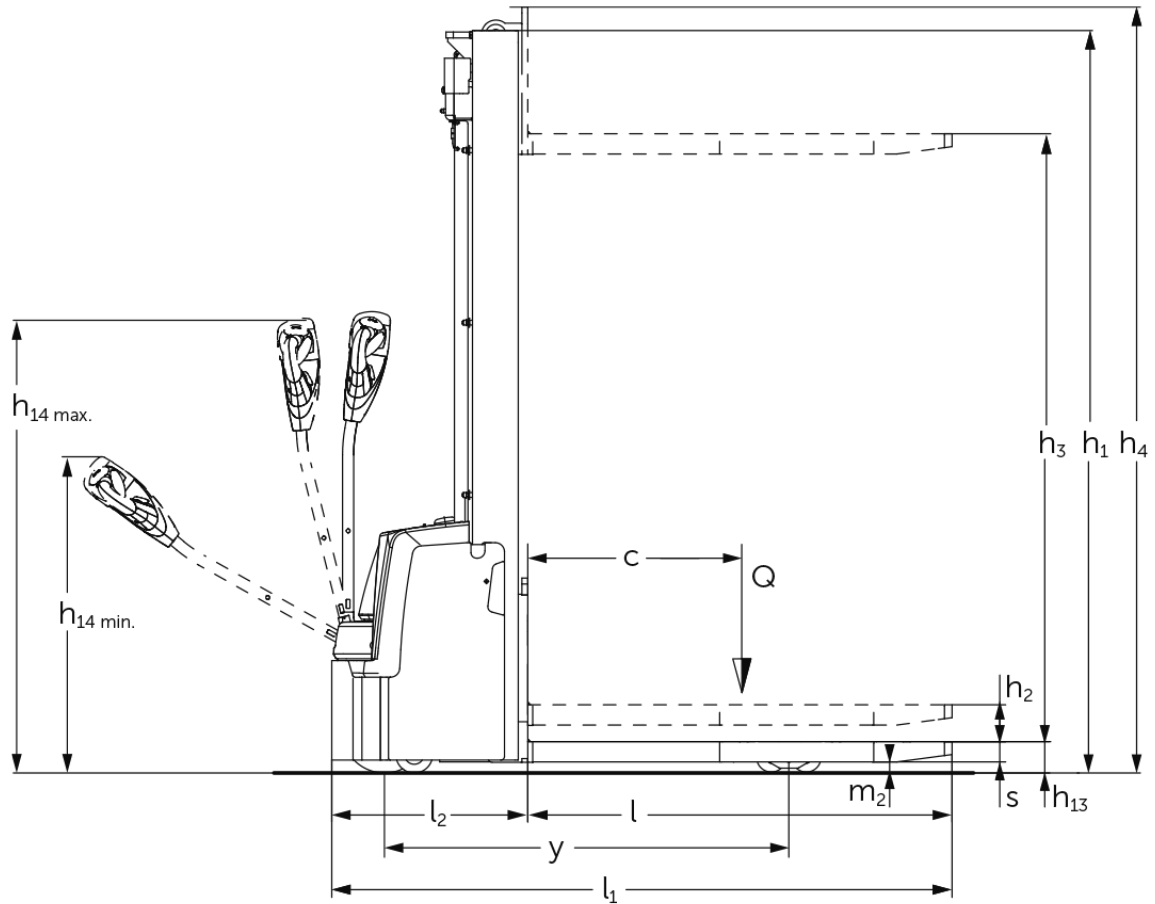




Stacker elétrico **EJC M10 ZT / M13 ZT**

Elevação: 2300-3300 mm / Capacidade de carga: 1000-1300 kg

EJC M10 ZT / M13 ZT



EJC M10 ZT / M13 ZT

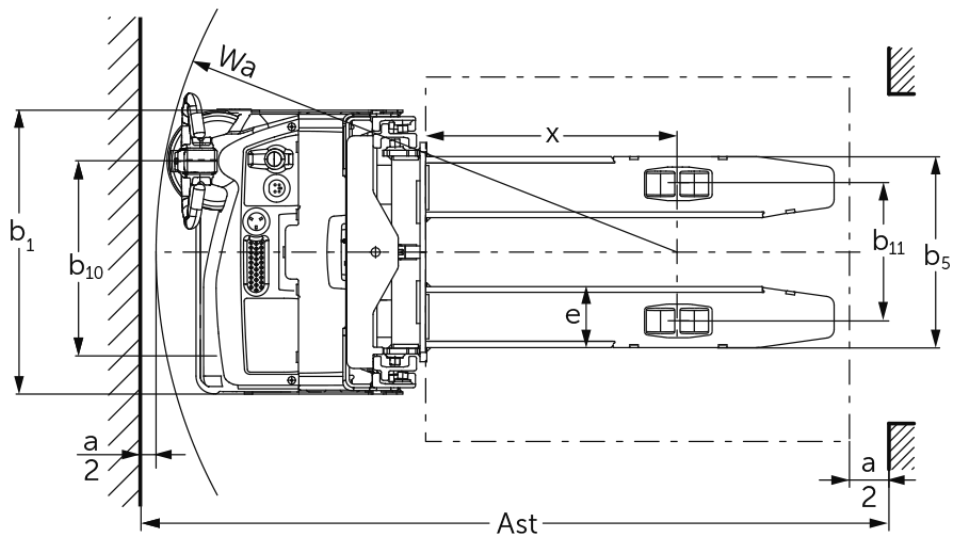
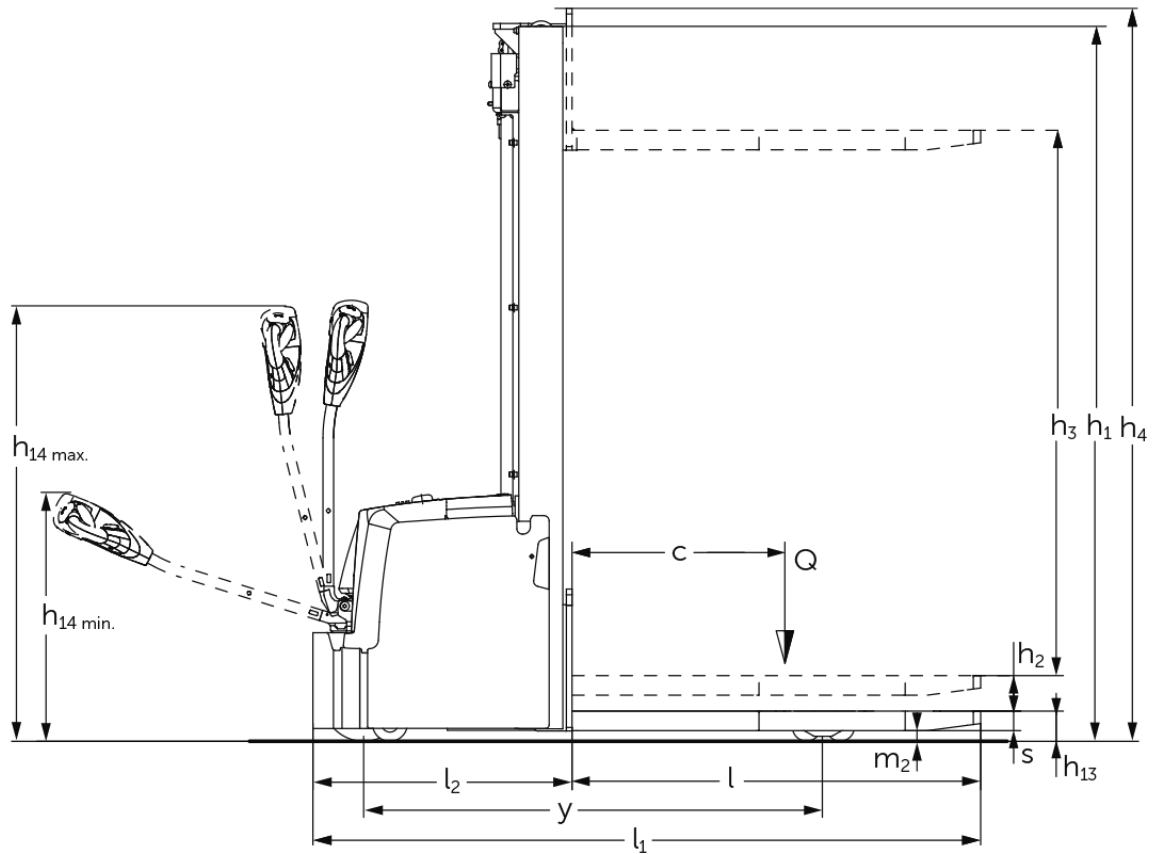


Tabela VDI

Versão: 01/2025

				EJC M10 ZT 2300	EJC M10 ZT 2500	EJC M10 ZT 2900	EJC M10 ZT 3300	EJC M13 ZT 2500	EJC M13 ZT 3300
Características	1.2	Designação do modelo pelo fabricante							
	1.3	Tração		Elétrico					
	1.4	Modo de operação		Pedestre					
	1.5	Capacidade de carga/carga	Q kg	1000				1300	
	1.6	Distância do centro de gravidade da carga	c mm	600					
	1.8	Distância entre o eixo da roda e a face do garfo	x mm	710					
	1.9	Distância entre eixos	y mm	1098				1296	
Pesos	2.1.1	Peso do equipamento (incluindo bateria)	kg	551	560	578	596	704	740
	2.2	Peso por eixo com carga à frente/atrás	kg	468 / 1083	474 / 1086	486 / 1092	498 / 1098	566 / 1438	590 / 1450
	2.3	Peso por eixo sem carga à frente/atrás	kg	405 / 146	411 / 149	423 / 155	435 / 161	471 / 233	495 / 245
Rodas/chassis	3.1	Pneus		Poliuretano (PU)					
	3.2	Dimensão do pneu, dianteiro		Ø210x70					
	3.3	Dimensão do pneu, traseiro		Ø80x70					
	3.4	Rodas adicionais		Ø100x50					
	3.5	Rodas, número à frente/atrás (x = não motrizes)		1x+1/4					
	3.6	Distância entre centro do rasto dos pneus, à frente	b10 mm	550					
	3.7	Distância entre centro do rasto dos pneus, atrás	b11 mm	390					
Dimensões básicas	4.2	Altura com mastro de elevação recolhido (h1)	h1 mm	1615	1715	1915	2115	1715	2115
	4.3	Elevação livre (h2)	h2 mm	100					
	4.4	Elevação (h3)	h3 mm	2300	2500	2900	3300	2500	3300
	4.5	Altura com mastro de elevação estendido (h4)	h4 mm	2730	2930	3330	3730	2930	3730
	4.9	Altura do manípulo do timão em posição de marcha mín./máx.	h14 mm	800 / 1240					
	4.15	Altura dos garfos, em baixo	h13 mm	85					
	4.19	Comprimento total	l1 mm	1685				1880	
	4.20	Comprimento, incluindo parte posterior do garfo	l2 mm	535				728	
	4.21.1	Largura total	b1 mm	800					
	4.22	Dimensões do garfo	s/ e/l mm	55 x 172 x 1150					
	4.25	Distância fora-a-fora do garfo	b5 mm	540					
	4.32	Altura acima do solo no centro da distância entre eixos	m2 mm	30					
	4.34.1	Largura de trabalho (paleta 1000 x 1200 transversalmente)	Ast mm	2136				2330	
	4.34.2	Largura de trabalho (paleta 800x1200 longitudinal)	Ast mm	2103				2297	
4.35	Raio de viragem	Wa mm	1270				1464		
Performance	5.1	Velocidade de marcha com/sem carga	km/h	5 / 5					
	5.2	Velocidade de elevação com/sem carga	m/s	0,12 / 0,22					
	5.3	Velocidade de descida com/sem carga	m/s	0,15 / 0,13					
	5.8	Capacidade máx. de passagem em rampa com/sem carga	%	6 / 16					

	5.10	Travão de serviço		elétrico	
Motor elétrico/sistema eletrónico	6.1	Motor de tração, potência S2 60 min	kW	1	
	6.2	Motor de elevação, potência a S3	kW	2,2	
	6.3	Bateria segundo DIN 43531/35/36		no	
	6.4	Voltagem da bateria/ capacidade nominal	V / Ah	24 / 50	24 / 100
	6.5	Peso da bateria	kg	15	30
	6.6	Consumo energético de acordo c/ ciclo VDI	kWh/h	0,54	0,58
	6.6.1	Consumo de energia de acordo com ciclo EN	kWh/h	0,47	0,57
	6.6.2	Equivalente de CO2 de acordo com EN16796	kg/h	0,3	
Outros	8.1	Tipo de controle de direção		BLDC: Corrente contínua sem escovas	
	10.7	Nível de pressão sonora de acordo com EN12053, tubo do motorista	dB (A)	63	

- Esta ficha técnica está em conformidade com as regras VDI 2198 e somente menciona valores técnicos para equipamento standard. Pneus fora do standard, mastros diferentes, equipamentos adicionais etc. podem produzir outros valores.

Jungheinrich Portugal

Equipamentos de Transporte, Lda.

Delegação Sul - Tel. Geral 219 156 060

Delegação Norte - Tel. Geral 252 249 010

Serviço Aluguer

Nacional 21 915 6070

Serviço Pós-Venda

Nacional 21 915 6060

linha.directa@jungheinrich.pt
www.jungheinrich.pt

As fábricas de produção alemãs em Norderstedt, Moosburg e Landsberg são certificadas, bem como o nosso Centro de Peças em Kaltenkirchen.

ISO 9001
ISO 14001

Os equipamentos da Jungheinrich para movimentação da carga estão em conformidade com os requisitos de segurança europeus.



JUNGHEINRICH