

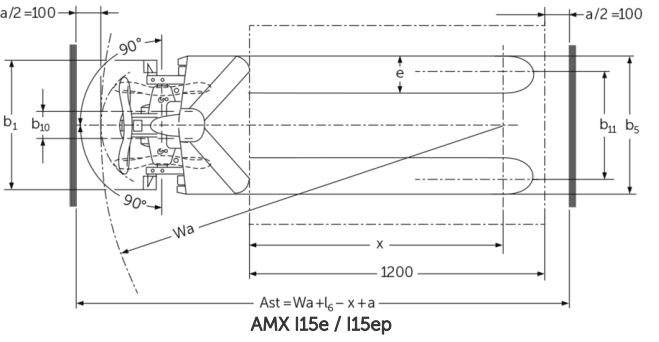
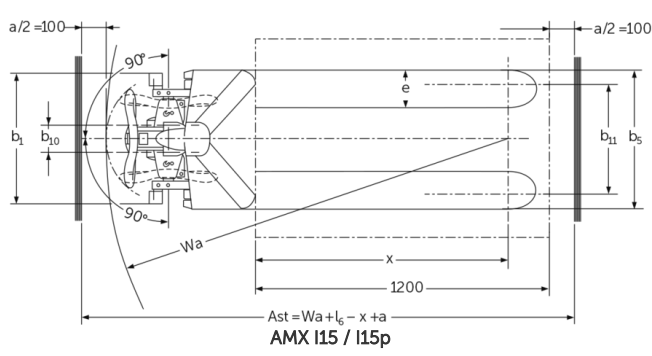
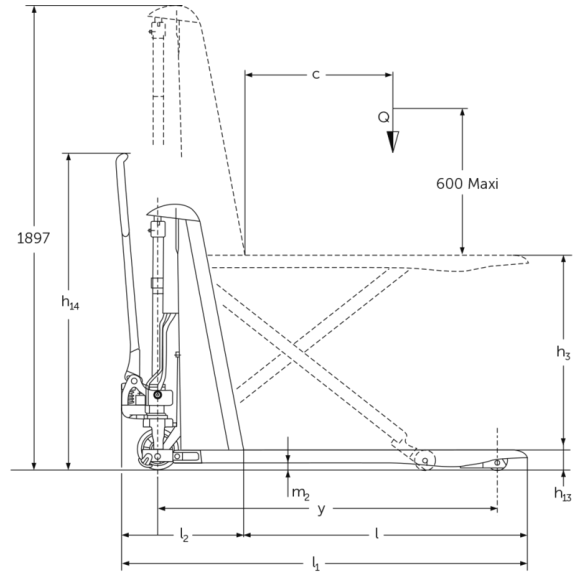
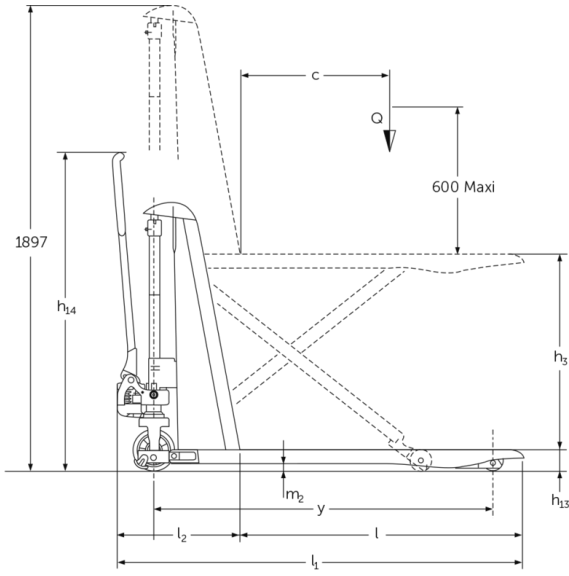


## Sakseløfter **AMX 10 / 10e**

Løfthøjde: 714 mm / Lastevne: 1000 kg

**JUNGHEINRICH**

# AMX 10 / 10e



## VDI bord

Kendetegn	1.2	Producentens typebetegnelse		AMX 10e					
	1.3	Drev		Elektrisk	manuel				
	1.4	Betjening		Manuel					
	1.5	Kapacitet / belastning	Q kg	1000					
	1.6	Lasttyngdepunktsafstand	c mm	600					
	1.9	Akselafstand	y mm	1383	-				
Vægt	2.1	Egenvægt	kg	195					
	2.2	Akselbelastning med last for/bag	kg	443 / 752	- / -				
	2.3	Akselbelastning uden last for/bag	kg	136 / 59	- / -				
Hjul/chassis	3.1	Dæk		C-GN	N-GN	V-GV	N-GN	C-GN	V-GV
	3.2	Dækstørrelse, foran		Ø 170 x 50	-				
	3.3	Dækstørrelse, bag		Ø 82 x 62	-				
	3.5	Hjul, nummer foran / bag (x = drevet)		2/2	-				
	3.6	Sporvidde, for	b10 mm	109	-				
	3.7	Sporvidde, bag	b11 mm	440	-				
	Basismål	4.4	Slagtilfælde (h3)	h3 mm	714				
4.5		Højde mast forlænget (h4)	h4 mm	1897	-				
4.9		Styrestangshåndtagets højde i køreposition min./maks.	h14 mm	1299	-				
4.15		Højde sænket	h13 mm	86					
4.19		Samlet længde	l1 mm	1650					
4.20		Længde inkl. gaffelbagside	l2 mm	500	-				
4.21.1		Samlet bredde	b1 mm	560			680		
4.22		Fork dimensioner	s/ e/l mm	53 x 150 x 1150			150 x 1150		
4.25		Udvendig gaffelafstand	b5 mm	560			680		
4.32		Frihøjde til gulvet mellem aksler	m2 mm	30	-				
4.34.2	Arbejdsbredde (pall 800x1200 langsgående)	Ast mm	2005	-					
Ydelsesdata	5.3	Sænkehastighed med/uden last	m/s	0,13 / 0,05			- / -		

Elmotor/elektronik	6.2	Løftemotor, effekt ved S3	kW	0,5	
	6.4	Batterispænding/nominel kapacitet	V / Ah	12 / 70	
	6.5	Batterivægt	kg	24	-

- Dette typeblad iht. VDI-direktiv 2198 nævner kun de tekniske værdier for standardtrucken. Afvigende dæktyper, andre master, tillægsanordninger, osv. kan resultere i andre værdier.

Kendtegn	1.2	Producentens typebetegnelse		AMX 10					
	1.3	Drev		manuel					
	1.4	Betjening		Manuel					
	1.5	Kapacitet / belastning	Q kg	1000					
	1.6	Lasttyngdepunktsafstand	c mm	600					
	1.9	Akselafstand	y mm	1383	-				
Vægt	2.1	Egenvægt	kg	157					
	2.2	Akselbelastning med last for/bag	kg	406 / 751	- / -				
	2.3	Akselbelastning uden last for/bag	kg	101 / 56	- / -				
Hjul/chassis	3.1	Dæk		C-GN	N-GN	V-GV	N-GN	C-GN	V-GV
	3.2	Dækstørrelse, foran		Ø 170 x 50	-				
	3.3	Dækstørrelse, bag		Ø 82 x 62	-				
	3.5	Hjul, nummer foran / bag (x = drevet)		2/2	-				
	3.6	Sporvidde, for	b10 mm	109	-				
	3.7	Sporvidde, bag	b11 mm	440	-				
	Basismål	4.4	Slagtilfælde (h3)	h3 mm	714				
4.5		Højde mast forlænget (h4)	h4 mm	1897	-				
4.9		Styrestangshåndtagetets højde i køreposition min./maks.	h14 mm	1299	-				
4.15		Højde sænket	h13 mm	86					
4.19		Samlet længde	l1 mm	1650					
4.20		Længde inkl. gaffelbagside	l2 mm	500	-				
4.21.1		Samlet bredde	b1 mm	560	680				
4.22		Fork dimensioner	s/ e/l mm	53 x 150 x 1150	150 x 1150				
4.25		Udvendig gaffelafstand	b5 mm	560	680				
4.32		Frihøjde til gulvet mellem aksler	m2 mm	30	-				
4.34.2		Arbejdsbredde (pall 800x1200 langsgående)	Ast mm	2005	-				
4.35		Venderadius	Wa mm	1635	-				

Ydelsesdata	5.3	Sænkehastighed med/uden last	m/s	0,11 / 0,04	- / -
<p>- Dette typeblad iht. VDI-direktiv 2198 nævner kun de tekniske værdier for standardtrucken. Afvigende dæktyper, andre master, tillægsanordninger, osv. kan resultere i andre værdier.</p>					

**Jungheinrich Danmark A/S**

Øst: Park Allé 350 C, 1 sal, 2605 Brøndby  
Vest: Vrøndingvej 5, 8700 Horsens  
Telefon 8987 4800  
kontakt@jungheinrich.dk  
www.jungheinrich.dk

Vores fabrikker i Norderstedt, Moosburg  
og Landsberg, samt vores  
reservedelscenter i Kaltenkirchen, er  
certificeret. ISO 9001  
ISO 14001

Jungheinrich truck opfylder de  
europæiske sikkerhedskrav.



**JUNGHEINRICH**