

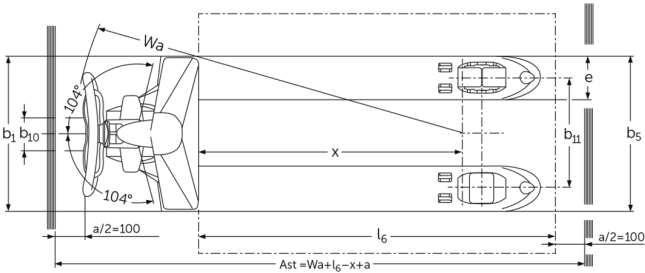
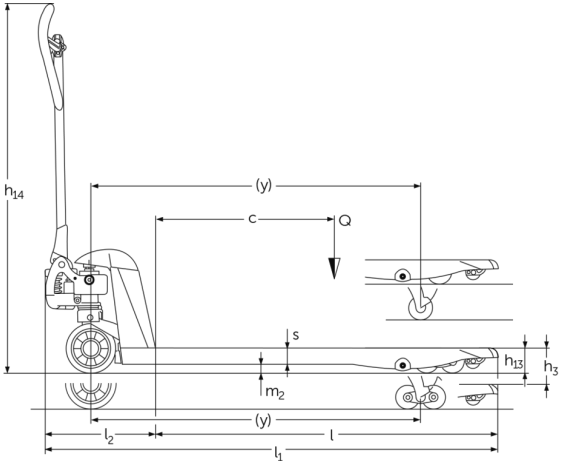


## Håndløftevogn med flade gafler **AM 151**

Løftehøjde: 120 mm / Lasteevne: 1500 kg

**JUNGHEINRICH**

# AM 151



## VDI bord

Kendetegn	1.2	Producentens typebetegnelse		AM 15l			
	1.3	Drev		manuel			
	1.4	Betjening		Manuel			
	1.5	Kapacitet / belastning	Q kg	1500			
	1.6	Lasttyngdepunktsafstand	c mm	600	500	400	600
	1.9	Akselafstand	y mm	1100	900	745	1080
Vægt	2.1	Egenvægt	kg	74	72	71	65
	2.2	Akselbelastning med last for/bag	-	- / -			476 / 613
	2.3	Akselbelastning uden last for/bag	-	- / -	60 / 28	- / -	60 / 28
Hjul/chassis	3.1	Dæk		C-BN			
	3.2	Dækstørrelse, foran		Ø 170x50			
	3.3	Dækstørrelse, bag		Ø 50x70			
	3.5	Hjul, nummer foran / bag (x = drevet)		2/4			
	3.6	Sporvidde, for	b10 mm	109			
	3.7	Sporvidde, bag	b11 mm	370			
Basismål	4.4	Slagtilfælde (h3)	h3 mm	120			
	4.9	Styrestangshåndtagets højde i køreposition min./maks.	h14 mm	1237			
	4.14	Ståhøjde hævet	h12 mm	171			
	4.15	Højde sænket	h13 mm	51			
	4.19	Samlet længde	l1 mm	1530	1330	1175	1530
	4.20	Længde inkl. gaffelbagside	l2 mm	380			
	4.21.1	Samlet bredde	b1 mm	520			680
	4.22	Fork dimensioner	s/ e/l mm	38 x 150 x 1150	38 x 150 x 950	38 x 150 x 795	38 x 150 x 1150
	4.25	Udvendig gaffelafstand	b5 mm	520			680
	4.32	Frihøjde til gulvet mellem aksler	m2 mm	13			
	4.34.1	Arbejdsbredde (pall 1000 x 1200 på tværs)	Ast mm	1584			
	4.34.2	Arbejdsbredde (pall 800x1200 langsgående)	Ast mm	1784			
4.35	Venderadius	Wa mm	1274				
Ydelsesdata	5.3	Sænkehastighed med/uden last	m/s	0,09 / 0,02			

- Dette typeblad iht. VDI-direktiv 2198 nævner kun de tekniske værdier for standardtrucken. Afvigende dæktyper, andre master, tillægsanordninger, osv. kan resultere i andre værdier.

**Jungheinrich Danmark A/S**

Øst: Park Allé 350 C, 1 sal, 2605 Brøndby  
Vest: Vrøndingvej 5, 8700 Horsens  
Telefon 8987 4800  
kontakt@jungheinrich.dk  
www.jungheinrich.dk

Vores fabrikker i Norderstedt, Moosburg  
og Landsberg, samt vores  
reservedelscenter i KaltenKirchen, er  
certificeret. ISO 9001  
ISO 14001

Jungheinrich truck opfylder de  
europæiske sikkerhedskrav.



**JUNGHEINRICH**