

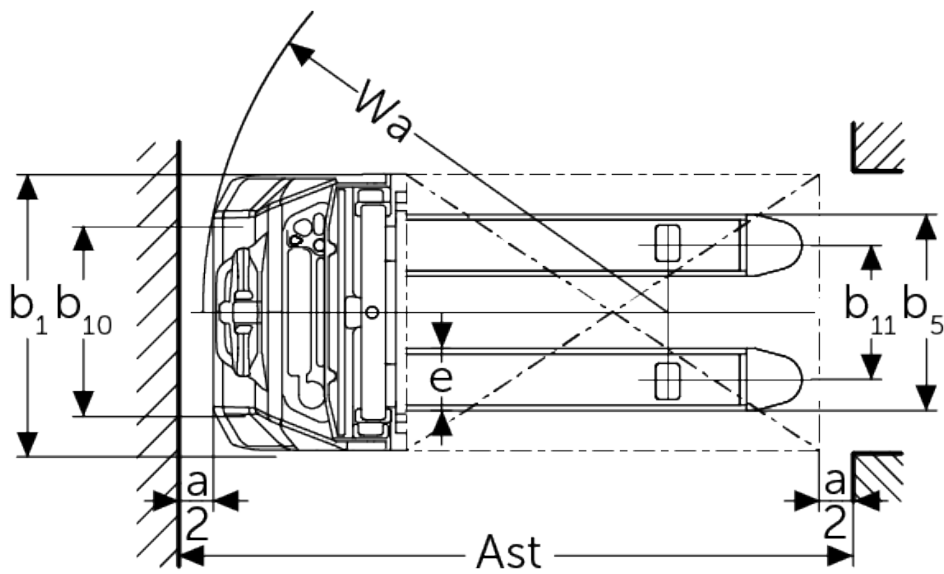
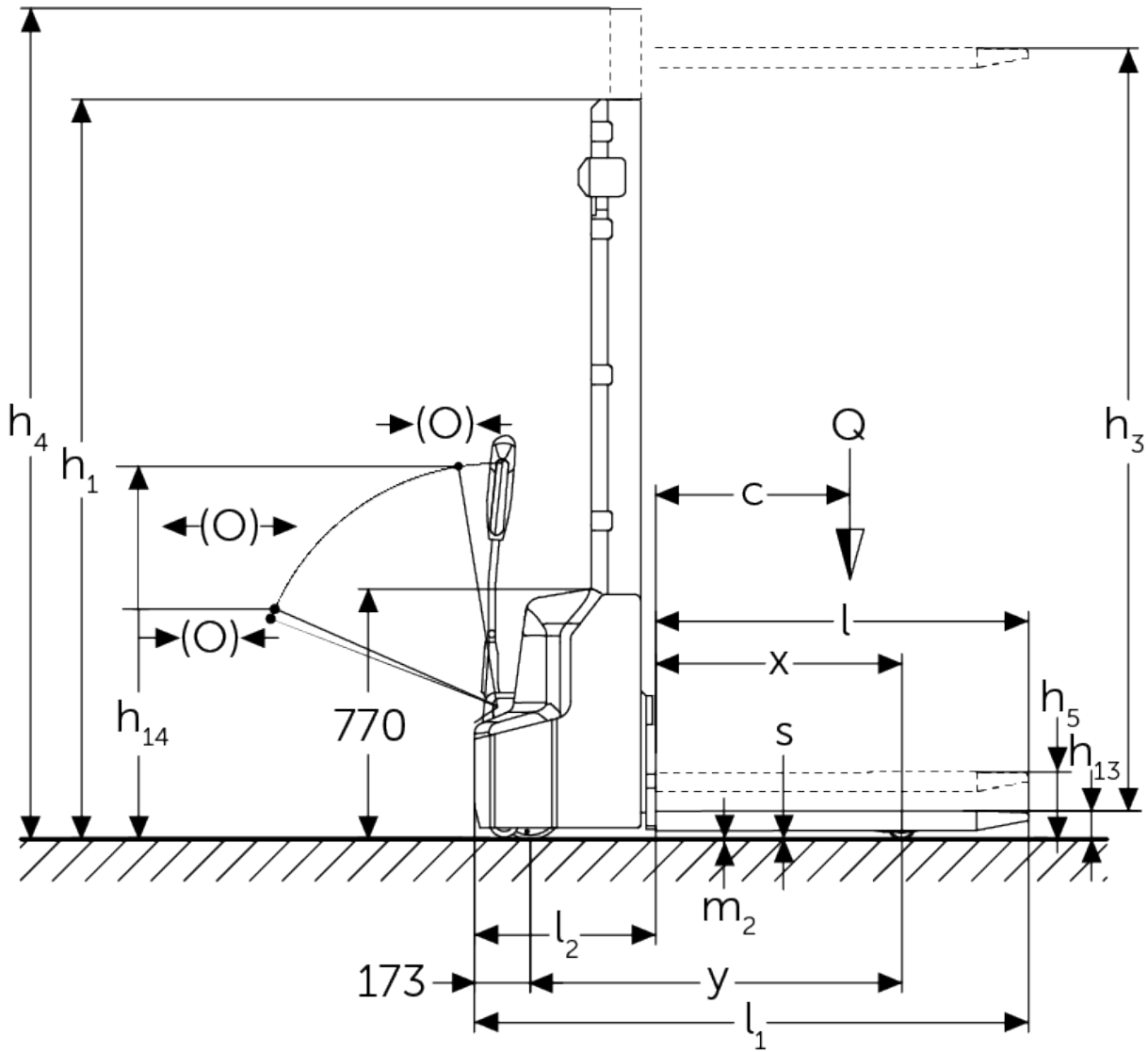
## Tekniska data



# Ameise PSE 1.2

Elektrisk ledstaplare (1200 kg)

# Ameise PSE 1.2



# VDI bord

Stand: 07/2024

		PSE 1.2 li-jon (250 ZT)	PSE 1.2 li-jon (280 ZT)	PSE 1.2 li-jon (310 ZT)	PSE 1.2 li-jon (350 ZT)	PSE 1.2 li-jon med initiallyft (250 ZT)	PSE 1.2 li-jon med initiallyft (280 ZT)	PSE 1.2 li-jon med initiallyft (310 ZT)	PSE 1.2 li-jon med initiallyft (350 ZT)	PSE 1.2 Simplex li-jon (150 E)	PSE 1.2 Simplex li-jon (190 E)				
Specifikation	1.2 Tillverkarens typbeteckning														
	1.3 Drivning	Elektrisk													
	1.4 Manövrering	Bredvidgående													
	1.5 Kapacitet / belastning	Q	kg	1200											
	1.5.1 Nominell lastkapacitet / last vid mastlyft	Q	kg					1200							
	1.5.2 Nominell lastkapacitet / last vid stödbenslyft	Q	kg					1200							
	1.6 Tyngdpunktsavstånd	c	mm	600											
	1.8 Lastavstånd	x	mm	760				752				760			
	1.9 Hjulbas	y	mm	1147				1181				1147			
	Vikter	2.1.1 Egenvikt (inkl. batteri)	kg	555	565	575	595	650	640	650	670	480	500		
2.2 Axelbelastning med last fram/bak		kg	560 / 1225				670 / 1200				560 / 1225				
2.3 Axelbelastning utan last fram/bak		kg	440 / 145				485 / 185				440 / 145				
Hjul/chassi	3.1 Däck	Polyuretan (PU)													
	3.2 Däckstorlek, fram	Ø 210 x 75													
	3.3 Däckstorlek, bak	Ø 84 x 93													
	3.4 Extrahjul	100x50													
	3.5 Hjul, nummer fram / bak (x = driven)	1x + 1 / 2													
	3.6 Spårvidd, fram	b10	mm	550											
	3.7 Spårvidd, bak	b11	mm	400											
3.7.1 2. Spårvidd, bak		mm	515												
Grundmått	4.2 Höjdmast retracted (h1)	h1	mm	1780	1930	2080	2280	1820	1970	2120	2320	1930	2330		
	4.3 Fri hiss (h2)	h2	mm									1514	1914		
	4.4 Stroke (h3)	h3	mm	2514	2814	3114	3514	2514	2814	3114	3514	1514	1914		
	4.5 Höjdmast förlängd (h4)	h4	mm	3037	3337	3637	4037	3077	3377	3677	4077	1930	2330		
	4.6 Initiallyft	h5	mm					120							
	4.9 Styrarmens höjd i körläge min./max.	h14	mm	710 / 1150											
	4.15 Höjd i sänkt läge	h13	mm	86											
	4.19 Total längd	l1	mm	1710				1752				1710			
	4.20 Längd inklusive gaffelrygg	l2	mm	560				602				560			
	4.21.1 Total bredd	b1	mm	800											
	4.22 Gaffeldimensioner	s/e/ l	mm	60 x 180 x 1150											
	4.25 Mått över gafflarna	b5	mm	570											
4.32 Markfrigång mitten av hjulbasen	m2	mm	24												

Prestanda	4.34.1	Arbetsbredd (pall 1000 x 1200 tvärs)	Ast mm	2197	2234	2197
	4.34.2	Arbetsbredd (pall 800x1200 längsgående)	Ast mm	2145	2185	2145
	4.35	Vändradie	Wa mm	1350	1384	1350
Prestanda	5.1	Körhastighet med/utan last	km/h	4,2 / 4,5		
	5.2	Lyfthastighet med/utan last	m/s	0,11 / 0,16		
	5.3	Sänkhastighet med/utan last	m/s	0,13 / 0,11		
	5.7	Backtagningsförmåga med/utan last	%	5 / 10		
	5.10	Driftbroms		elektromagnetisk		
Elektrisk motor/ Elektroteknik	6.1	Drivmotor, prestanda S2 60 min	kW	0,65		
	6.2	Lyftmotor, prestanda vid S3	kW	2,2		
	6.3	Batteri enligt DIN 43531/35/36		no		
	6.4	Batterispänning/nom. kapacitet	V / Ah	24 / 60		
	6.5	Batterivikt	kg	19		
	6.6	Energiförbrukning enligt VDI-cykel	kWh/h	0,8	0,66	0,8
Övrigt	8.1	Typ av körkontroll		Impuls/DC		
	0.7	Ljudtrycksnivå enligt EN12053, förarrör	dB (A)	70		
<p>- Detta typblad är enligt VDI-riktlinje 2198 och anger endast de tekniska värdena för standardtrucken. Avvikande däcktyper, andra stativ, tillsatsaggregat osv. kan ge andra värden.</p>						