



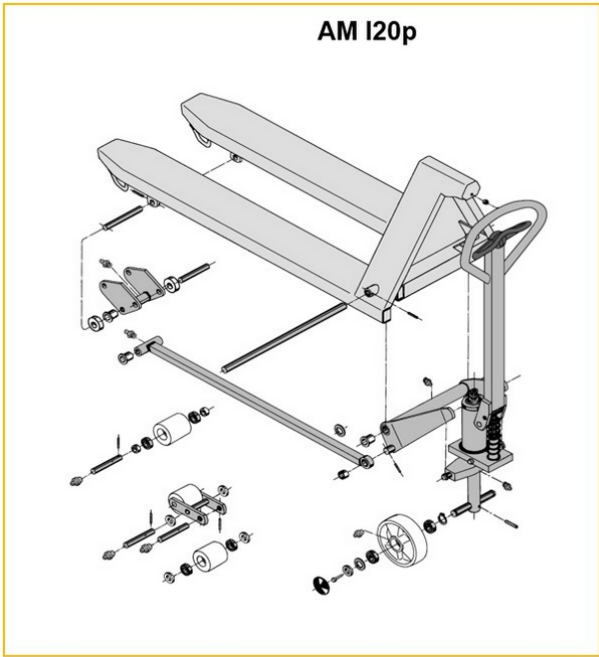
Porta-paletes manual

AM l20 / l20p

Elevação: 120 mm / Capacidade de carga: 2000 kg

JUNGHEINRICH

AM I20 / I20p



Inox AISI 316 (V4A)	Feuerverzinkt
Inox AISI 303/304 (V2A)	Verzinkt und gelb chromatiert

AM I20p





Tabela VDI

Características	1.1	Fabricante (nome curto)		Outros (OEM)							
	1.2	Designação do modelo pelo fabricante		AM I20p							
	1.3	Tração		Manual							
	1.4	Modo de operação		Manual							
	1.5	Capacidade de carga/carga	Q kg	2000							
	1.6	Distância do centro de gravidade da carga	c mm	610				570			
	1.9	Distância entre eixos	y mm	1245				1165			
Pesos	2.1	Peso próprio do equipamento	kg	81		78		75			
	2.1.1	Peso do equipamento (incluindo bateria)	kg	81		78		64			
Rodas/chassis	3.1	Pneus		V-BV	N-BN	V-GV	N-GN	V-BV	N-BN	C-GV	N-GN
	3.2	Dimensão do pneu, dianteiro		Ø 200x50							
	3.3	Dimensão do pneu, traseiro		Ø 80x70	Ø 80x65	Ø 80x90		Ø 80x70	Ø 80x65	Ø 80x90	
	3.5	Rodas, número à frente/atrás (x = não motrizes)		2/2							
	3.6	Distância entre centro do rasto dos pneus, à frente	b10 mm	120							
	3.7	Distância entre centro do rasto dos pneus, atrás	b11 mm	520							
	Dimensões básicas	4.4	Elevação (h3)	h3 mm	120						
4.9		Altura do manípulo do timão em posição de marcha mín./máx.	h14 mm	1170							
4.14		Altura da plataforma ao solo, elevada	h12 mm	205							
4.15		Altura dos garfos, em baixo	h13 mm	85							
4.19		Comprimento total	l1 mm	1555				1475			
4.21.1		Largura total	b1 mm	680							
4.22		Dimensões do garfo	s/ e/l mm	51 x 160 x 1220				51 x 160 x 1140			
4.25		Distância fora-a-fora do garfo	b5 mm	680							
4.32		Altura acima do solo no centro da distância entre eixos	m2 mm	34							
4.34.1		Largura de trabalho (paleta 1000 × 1200 transversalmente)	Ast mm	1610							
4.34.2	Largura de trabalho (paleta 800x1200 longitudinal)	Ast mm	1830				1810				
4.35	Raio de viragem	Wa mm	1410				1330				
Performance	5.3	Velocidade de descida com/sem carga	m/s	0,1/ 0,05							
- Esta ficha técnica está em conformidade com as regras VDI 2198 e somente menciona valores técnicos para equipamento standard. Pneus fora do standard, mastros diferentes, equipamentos adicionais etc. podem produzir outros valores.											

Características	1.1	Fabricante (nome curto)		Outros (OEM)							
	1.2	Designação do modelo pelo fabricante		AM I20p							
	1.3	Tração		Manual							
	1.4	Modo de operação		Manual							
	1.5	Capacidade de carga/carga	Q kg	2000							
	1.6	Distância do centro de gravidade da carga	c mm	485				405			
	1.9	Distância entre eixos	y mm	995				835			
Pesos	2.1	Peso próprio do equipamento	kg	72	69			65			
	2.1.1	Peso do equipamento (incluindo bateria)	kg	72	69	66	64				
Rodas/chassis	3.1	Pneus		V-BV	N-BN	V-GV	N-GN	V-BV	N-BN	V-GV	N-GN
	3.2	Dimensão do pneu, dianteiro		Ø 200x50							
	3.3	Dimensão do pneu, traseiro		Ø 80x70	Ø 80x65	Ø 80x90	Ø 80x70	Ø 80x65	Ø 80x90		
	3.5	Rodas, número à frente/atrás (x = não motrizes)		2/2							
	3.6	Distância entre centro do rasto dos pneus, à frente	b10 mm	120							
	3.7	Distância entre centro do rasto dos pneus, atrás	b11 mm	520							
	Dimensões básicas	4.4	Elevação (h3)	h3 mm	120						
4.9		Altura do manípulo do timão em posição de marcha mín./máx.	h14 mm	1170							
4.14		Altura da plataforma ao solo, elevada	h12 mm	205							
4.15		Altura dos garfos, em baixo	h13 mm	85							
4.19		Comprimento total	l1 mm	1305				1145			
4.21.1		Largura total	b1 mm	680							
4.22		Dimensões do garfo	s/ e/l mm	51 x 160 x 970				51 x 160 x 810			
4.25		Distância fora-a-fora do garfo	b5 mm	680							
4.32		Altura acima do solo no centro da distância entre eixos	m2 mm	34							
4.34.1		Largura de trabalho (palete 1000 x 1200 transversalmente)	Ast mm	1610							
4.34.2		Largura de trabalho (palete 800x1200 longitudinal)	Ast mm	1810							
4.35	Raio de viragem	Wa mm	1160				1000				
Performance	5.3	Velocidade de descida com/sem carga	m/s	0,1 / 0,05							
<p>- Esta ficha técnica está em conformidade com as regras VDI 2198 e somente menciona valores técnicos para equipamento standard. Pneus fora do standard, mastros diferentes, equipamentos adicionais etc. podem produzir outros valores.</p>											

Características	1.1	Fabricante (nome curto)		Outros (OEM)								
	1.2	Designação do modelo pelo fabricante		AM I20p								
	1.3	Tração		Manual								
	1.4	Modo de operação		Manual								
	1.5	Capacidade de carga/carga	Q kg	2000								
	1.6	Distância do centro de gravidade da carga	c mm	610				570				
	1.9	Distância entre eixos	y mm	1245				1165				
Pesos	2.1	Peso próprio do equipamento	kg	75	72				69			
	2.1.1	Peso do equipamento (incluindo bateria)	kg	75	72				64			
	2.2	Peso por eixo com carga à frente/atrás	-	- / -								636 / 1432
	2.3	Peso por eixo sem carga à frente/atrás	-	- / -								21 / 47
Rodas/chassis	3.1	Pneus		V-BV	N-BN	V-GV	N-GN	V-BV	N-BN	V-GV	N-GN	
	3.2	Dimensão do pneu, dianteiro		Ø 200x50								
	3.3	Dimensão do pneu, traseiro		Ø 80x70	Ø 80x65	Ø 80x90		Ø 80x70	Ø 80x65	Ø 80x90		
	3.5	Rodas, número à frente/atrás (x = não motrizes)		2/2								
	3.6	Distância entre centro do rasto dos pneus, à frente	b10 mm	120								
	3.7	Distância entre centro do rasto dos pneus, atrás	b11 mm	360								
	Dimensões básicas	4.4	Elevação (h3)	h3 mm	120							
4.9		Altura do manípulo do timão em posição de marcha mín./máx.	h14 mm	1170								1220 / 1170
4.14		Altura da plataforma ao solo, elevada	h12 mm	205								
4.15		Altura dos garfos, em baixo	h13 mm	85								
4.19		Comprimento total	l1 mm	1555				1475				
4.20		Comprimento, incluindo parte posterior do garfo	l2 mm	-								340
4.21.1		Largura total	b1 mm	520								
4.22		Dimensões do garfo	s/ e/l mm	51 x 160 x 1220				51 x 160 x 1140				
4.25		Distância fora-a-fora do garfo	b5 mm	520								
4.32		Altura acima do solo no centro da distância entre eixos	m2 mm	34								
4.34.1		Largura de trabalho (palete 1000 × 1200 transversalmente)	Ast mm	1610								
4.34.2	Largura de trabalho (palete 800x1200 longitudinal)	Ast mm	1830				1810					
4.35	Raio de viragem	Wa mm	1410				1330					
Performance	5.3	Velocidade de descida com/sem carga	m/s	0,1 / 0,05								

- Esta ficha técnica está em conformidade com as regras VDI 2198 e somente menciona valores técnicos para equipamento standard. Pneus fora do standard, mastros diferentes, equipamentos adicionais etc. podem produzir outros valores.

Características	1.1	Fabricante (nome curto)		Outros (OEM)							
	1.2	Designação do modelo pelo fabricante		AM I20p							
	1.3	Tração		Manual							
	1.4	Modo de operação		Manual							
	1.5	Capacidade de carga/carga	Q kg	2000							
	1.6	Distância do centro de gravidade da carga	c mm	485				405			
	1.9	Distância entre eixos	y mm	995				835			
Pesos	2.1	Peso próprio do equipamento	kg	66	63				59		
	2.1.1	Peso do equipamento (incluindo bateria)	kg	66	63				64		
Rodas/chassis	3.1	Pneus		V-BV	N-BN	V-GV	N-GN	V-BV	N-BN	V-GV	N-GN
	3.2	Dimensão do pneu, dianteiro		Ø 200x50							
	3.3	Dimensão do pneu, traseiro		Ø 80x70	Ø 80x65	Ø 80x90		Ø 80x70	Ø 80x65	Ø 80x90	
	3.5	Rodas, número à frente/atrás (x = não motrizes)		2/2							
	3.6	Distância entre centro do rasto dos pneus, à frente	b10 mm	120							
	3.7	Distância entre centro do rasto dos pneus, atrás	b11 mm	360				335			360
Dimensões básicas	4.4	Elevação (h3)	h3 mm	120							
	4.9	Altura do manípulo do timão em posição de marcha mín./máx.	h14 mm	1170							
	4.14	Altura da plataforma ao solo, elevada	h12 mm	205							
	4.15	Altura dos garfos, em baixo	h13 mm	85							
	4.19	Comprimento total	l1 mm	1305				1145			
	4.21.1	Largura total	b1 mm	520							
	4.22	Dimensões do garfo	s/ e/l mm	51 x 160 x 970				51 x 160 x 810			
	4.25	Distância fora-a-fora do garfo	b5 mm	520							
	4.32	Altura acima do solo no centro da distância entre eixos	m2 mm	34							
	4.34.1	Largura de trabalho (palete 1000 x 1200 transversalmente)	Ast mm	1610							
4.34.2	Largura de trabalho (palete 800x1200 longitudinal)	Ast mm	1810								
4.35	Raio de viragem	Wa mm	1160				1000				
Performance	5.3	Velocidade de descida com/sem carga	m/s	0,1 / 0,05							

- Esta ficha técnica está em conformidade com as regras VDI 2198 e somente menciona valores técnicos para equipamento standard. Pneus fora do standard, mastros diferentes, equipamentos adicionais etc. podem produzir outros valores.

Características	1.1	Fabricante (nome curto)		Outros (OEM)								
	1.2	Designação do modelo pelo fabricante		AM I20								
	1.3	Tração		Manual								
	1.4	Modo de operação		Manual								
	1.5	Capacidade de carga/carga	Q kg	2000								
	1.6	Distância do centro de gravidade da carga	c mm	405				485				
	1.9	Distância entre eixos	y mm	835				995				
Pesos	2.1	Peso próprio do equipamento	kg	59	63				66			
	2.1.1	Peso do equipamento (incluindo bateria)	kg	59	63				66			
Rodas/chassis	3.1	Pneus		N-GN	V-GV	N-BN	V-BV	N-GN	V-GV	N-BN	V-BV	
	3.2	Dimensão do pneu, dianteiro		Ø 200x50								
	3.3	Dimensão do pneu, traseiro		Ø 80x90	Ø 80x65	Ø 80x70	Ø 80x90	Ø 80x65	Ø 80x70			
	3.5	Rodas, número à frente/atrás (x = não motrizes)		2/2								
	3.6	Distância entre centro do rasto dos pneus, à frente	b10 mm	120								
	3.7	Distância entre centro do rasto dos pneus, atrás	b11 mm	360								
	Dimensões básicas	4.4	Elevação (h3)	h3 mm	120							
4.9		Altura do manípulo do timão em posição de marcha mín./máx.	h14 mm	1170								
4.14		Altura da plataforma ao solo, elevada	h12 mm	200								
4.15		Altura dos garfos, em baixo	h13 mm	85								
4.19		Comprimento total	l1 mm	1145				1305				
4.21.1		Largura total	b1 mm	520								
4.22		Dimensões do garfo	s/ e/l mm	51 x 160 x 810				51 x 160 x 970				
4.25		Distância fora-a-fora do garfo	b5 mm	520								
4.32		Altura acima do solo no centro da distância entre eixos	m2 mm	34					38			
4.34.1		Largura de trabalho (palete 1000 x 1200 transversalmente)	Ast mm	1610								
4.34.2		Largura de trabalho (palete 800x1200 longitudinal)	Ast mm	1810								
4.35	Raio de viragem	Wa mm	1000				1160					
Performance	5.3	Velocidade de descida com/sem carga	m/s	0,1 / 0,05								
<p>- Esta ficha técnica está em conformidade com as regras VDI 2198 e somente menciona valores técnicos para equipamento standard. Pneus fora do standard, mastros diferentes, equipamentos adicionais etc. podem produzir outros valores.</p>												

Características	1.1	Fabricante (nome curto)		Outros (OEM)							
	1.2	Designação do modelo pelo fabricante		AM I20							
	1.3	Tração		Manual							
	1.4	Modo de operação		Manual							
	1.5	Capacidade de carga/carga	Q kg	2000							
	1.6	Distância do centro de gravidade da carga	c mm	570				610			
	1.9	Distância entre eixos	y mm	1165				1245			
Pesos	2.1	Peso próprio do equipamento	kg	69		72		75			
	2.1.1	Peso do equipamento (incluindo bateria)	kg	69		72		75			
	2.2	Peso por eixo com carga à frente/atrás	kg	636 / 1432		- / -					
	2.3	Peso por eixo sem carga à frente/atrás	kg	21 / 47		- / -					
Rodas/chassis	3.1	Pneus		N-GN	V-GV	N-BN	V-BV	N-GN	V-GV	N-BN	V-BV
	3.2	Dimensão do pneu, dianteiro		Ø 200x50							
	3.3	Dimensão do pneu, traseiro		Ø 80x90		Ø 80x65	Ø 80x70	Ø 80x90		Ø 80x65	Ø 80x90
	3.5	Rodas, número à frente/atrás (x = não motrizes)		2/2							
	3.6	Distância entre centro do rasto dos pneus, à frente	b10 mm	120							
	3.7	Distância entre centro do rasto dos pneus, atrás	b11 mm	360							
	Dimensões básicas	4.4	Elevação (h3)	h3 mm	120						
4.9		Altura do manípulo do timão em posição de marcha mín./máx.	h14 mm	1170							
4.14		Altura da plataforma ao solo, elevada	h12 mm	200							
4.15		Altura dos garfos, em baixo	h13 mm	85							
4.19		Comprimento total	l1 mm	1475				1555			
4.20		Comprimento, incluindo parte posterior do garfo	l2 mm	340		-					
4.21.1		Largura total	b1 mm	520							
4.22		Dimensões do garfo	s/ e/l mm	51 x 160 x 1140				51 x 160 x 1220			
4.25		Distância fora-a-fora do garfo	b5 mm	520							
4.32		Altura acima do solo no centro da distância entre eixos	m2 mm	38							
4.34.1		Largura de trabalho (palete 1000 × 1200 transversalmente)	Ast mm	1610							
4.34.2	Largura de trabalho (palete 800x1200 longitudinal)	Ast mm	1810				1830				
4.35	Raio de viragem	Wa mm	1330				1410				
Performance	5.3	Velocidade de descida com/sem carga	m/s	0,1 / 0,05							

- Esta ficha técnica está em conformidade com as regras VDI 2198 e somente menciona valores técnicos para equipamento standard. Pneus fora do standard, mastros diferentes, equipamentos adicionais etc. podem produzir outros valores.

Características	1.1	Fabricante (nome curto)		Outros (OEM)								
	1.2	Designação do modelo pelo fabricante		AM I20								
	1.3	Tração		Manual								
	1.4	Modo de operação		Manual								
	1.5	Capacidade de carga/carga	Q kg	2000								
	1.6	Distância do centro de gravidade da carga	c mm	405				485				
	1.9	Distância entre eixos	y mm	835				995				
Pesos	2.1	Peso próprio do equipamento	kg	65	69				72			
	2.1.1	Peso do equipamento (incluindo bateria)	kg	65	69				72			
Rodas/chassis	3.1	Pneus		N-GN	V-GV	V-BV	N-BN	N-GN	V-GV	N-BN	V-BV	
	3.2	Dimensão do pneu, dianteiro		Ø 200x50								
	3.3	Dimensão do pneu, traseiro		Ø 80x90	Ø 80x70	Ø 80x65	Ø 80x90	Ø 80x65	Ø 80x70			
	3.5	Rodas, número à frente/atrás (x = não motrizes)		2/2								
	3.6	Distância entre centro do rasto dos pneus, à frente	b10 mm	120								
	3.7	Distância entre centro do rasto dos pneus, atrás	b11 mm	520								
	Dimensões básicas	4.4	Elevação (h3)	h3 mm	120							
4.9		Altura do manípulo do timão em posição de marcha mín./máx.	h14 mm	1170								
4.14		Altura da plataforma ao solo, elevada	h12 mm	200								
4.15		Altura dos garfos, em baixo	h13 mm	85								
4.19		Comprimento total	l1 mm	1145				1305				
4.21.1		Largura total	b1 mm	680								
4.22		Dimensões do garfo	s/ e/l mm	51 x 160 x 810				51 x 160 x 970				
4.25		Distância fora-a-fora do garfo	b5 mm	680								
4.32		Altura acima do solo no centro da distância entre eixos	m2 mm	38								
4.34.1		Largura de trabalho (palete 1000 x 1200 transversalmente)	Ast mm	1610								
4.34.2		Largura de trabalho (palete 800x1200 longitudinal)	Ast mm	1810								
4.35	Raio de viragem	Wa mm	1000				1160					
Performance	5.3	Velocidade de descida com/sem carga	m/s	0,1 / 0,05								

- Esta ficha técnica está em conformidade com as regras VDI 2198 e somente menciona valores técnicos para equipamento standard. Pneus fora do standard, mastros diferentes, equipamentos adicionais etc. podem produzir outros valores.

Características	1.1	Fabricante (nome curto)		Outros (OEM)							
	1.2	Designação do modelo pelo fabricante		AM I20							
	1.3	Tração		Manual							
	1.4	Modo de operação		Manual							
	1.5	Capacidade de carga/carga	Q kg	2000							
	1.6	Distância do centro de gravidade da carga	c mm	570				610			
	1.9	Distância entre eixos	y mm	1165				1245			
Pesos	2.1	Peso próprio do equipamento	kg	75		78				81	
	2.1.1	Peso do equipamento (incluindo bateria)	kg	75		78				81	
Rodas/chassis	3.1	Pneus		N-GN	V-GV	N-BN	V-BV	N-GN	V-GV	V-BV	N-BN
	3.2	Dimensão do pneu, dianteiro		Ø 200x50							
	3.3	Dimensão do pneu, traseiro		Ø 80x90		Ø 80x65	Ø 80x70	Ø 80x90			Ø 80x65
	3.5	Rodas, número à frente/atrás (x = não motrizes)		2/2							
	3.6	Distância entre centro do rasto dos pneus, à frente	b10 mm	120							
	3.7	Distância entre centro do rasto dos pneus, atrás	b11 mm	520							
	Dimensões básicas	4.4	Elevação (h3)	h3 mm	120						
4.9		Altura do manípulo do timão em posição de marcha mín./máx.	h14 mm	1170							
4.14		Altura da plataforma ao solo, elevada	h12 mm	200							
4.15		Altura dos garfos, em baixo	h13 mm	85							
4.19		Comprimento total	l1 mm	1475				1555			
4.21.1		Largura total	b1 mm	680							
4.22		Dimensões do garfo	s/ e/l mm	51 x 160 x 1140				51 x 160 x 1220			
4.25		Distância fora-a-fora do garfo	b5 mm	680							
4.32		Altura acima do solo no centro da distância entre eixos	m2 mm	38							
4.34.1		Largura de trabalho (palete 1000 x 1200 transversalmente)	Ast mm	1610							
4.34.2	Largura de trabalho (palete 800x1200 longitudinal)	Ast mm	1810				1830				
4.35	Raio de viragem	Wa mm	1330				1410				
Performance	5.3	Velocidade de descida com/sem carga	m/s	0,1 / 0,05							

- Esta ficha técnica está em conformidade com as regras VDI 2198 e somente menciona valores técnicos para equipamento standard. Pneus fora do standard, mastros diferentes, equipamentos adicionais etc. podem produzir outros valores.

Jungheinrich Portugal

Equipamentos de Transporte, Lda.

Delegação Sul - Tel. Geral 219 156 060

Delegação Norte - Tel. Geral 252 249 010

Serviço Aluguer

Nacional 21 915 6070

Serviço Pós-Venda

Nacional 21 915 6060

linha.directa@jungheinrich.pt

www.jungheinrich.pt

As fábricas de produção alemãs em
Norderstedt, Moosburg e Landsberg são
certificadas, bem como o nosso Centro de
Peças em Kaltenkirchen. ISO 9001
ISO 14001

Os equipamentos da Jungheinrich para
movimentação da carga estão em
conformidade com os requisitos de
segurança europeus.



JUNGHEINRICH