



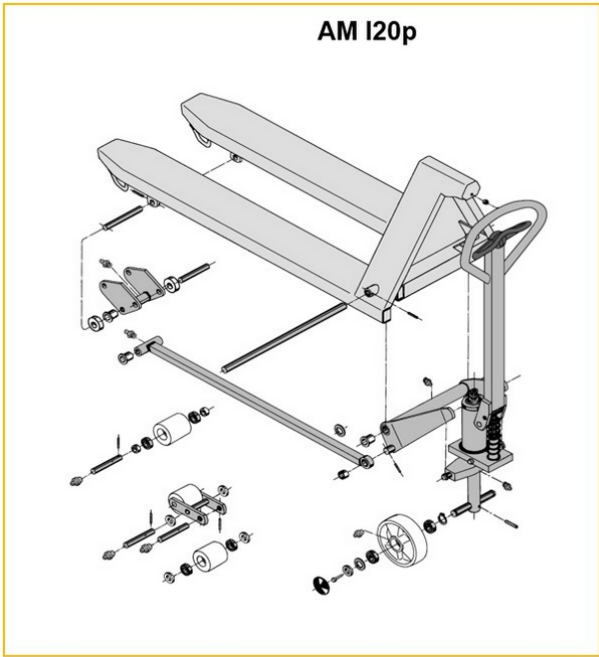
Manuel palleløfter

AM l20 / l20p

Løftehøjde: 120 mm / Lasteevne: 2000 kg

JUNGHEINRICH

AM I20 / I20p



Inox AISI 316 (V4A)	Feuerverzinkt
Inox AISI 303/304 (V2A)	Verzinkt und gelb chromatiert

AM I20p





VDI bord

Kendetegn	1.1	Producent (kort navn)		Andre (OEM)							
	1.2	Producentens typebetegnelse		AM I20p							
	1.3	Drev		manuel							
	1.4	Betjening		Manuel							
	1.5	Kapacitet / belastning	Q kg	2000							
	1.6	Lasttyngdepunktsafstand	c mm	610				570			
	1.9	Akselafstand	y mm	1245				1165			
Vægt	2.1	Egenvægt	kg	81	78			75			
	2.1.1	Egenvægt (inkl. batteri)	kg	81	78			64			
Hjul/chassis	3.1	Dæk		V-BV	N-BN	V-GV	N-GN	V-BV	N-BN	C-GV	N-GN
	3.2	Dækstørrelse, foran		Ø 200x50							
	3.3	Dækstørrelse, bag		Ø 80x70	Ø 80x65	Ø 80x90		Ø 80x70	Ø 80x65	Ø 80x90	
	3.5	Hjul, nummer foran / bag (x = drevet)		2/2							
	3.6	Sporvidde, for	b10 mm	120							
	3.7	Sporvidde, bag	b11 mm	520							
	Basismål	4.4	Slagtilfælde (h3)	h3 mm	120						
4.9		Styrestangshåndtagets højde i køreposition min./maks.	h14 mm	1170							
4.14		Ståhøjde hævet	h12 mm	205							
4.15		Højde sænket	h13 mm	85							
4.19		Samlet længde	l1 mm	1555				1475			
4.21.1		Samlet bredde	b1 mm	680							
4.22		Fork dimensioner	s/ e/l mm	51 x 160 x 1220				51 x 160 x 1140			
4.25		Udvendig gaffelafstand	b5 mm	680							
4.32		Frihøjde til gulvet mellem aksler	m2 mm	34							
4.34.1		Arbejdsbredde (pall 1000 × 1200 på tværs)	Ast mm	1610							
4.34.2	Arbejdsbredde (pall 800x1200 langsgående)	Ast mm	1830				1810				
4.35	Venderadius	Wa mm	1410				1330				
Ydelsesdata	5.3	Sænkehastighed med/uden last	m/s	0,1 / 0,05							
- Dette typeblad iht. VDI-direktiv 2198 nævner kun de tekniske værdier for standardtrucken. Afvigende dæktyper, andre master, tillægsanordninger, osv. kan resultere i andre værdier.											

Kendtegn	1.1	Producent (kort navn)		Andre (OEM)							
	1.2	Producentens typebetegnelse		AM I20p							
	1.3	Drev		manuel							
	1.4	Betjening		Manuel							
	1.5	Kapacitet / belastning	Q kg	2000							
	1.6	Lasttyngdepunktsafstand	c mm	485				405			
	1.9	Akselafstand	y mm	995				835			
Vægt	2.1	Egenvægt	kg	72	69				65		
	2.1.1	Egenvægt (inkl. batteri)	kg	72	69	66	64				
Hjul/chassis	3.1	Dæk		V-BV	N-BN	V-GV	N-GN	V-BV	N-BN	V-GV	N-GN
	3.2	Dækstørrelse, foran		Ø 200x50							
	3.3	Dækstørrelse, bag		Ø 80x70	Ø 80x65	Ø 80x90		Ø 80x70	Ø 80x65	Ø 80x90	
	3.5	Hjul, nummer foran / bag (x = drevet)		2/2							
	3.6	Sporvidde, for	b10 mm	120							
	3.7	Sporvidde, bag	b11 mm	520							
	Basismål	4.4	Slagtilfælde (h3)	h3 mm	120						
4.9		Styrestangshåndtagets højde i køreposition min./maks.	h14 mm	1170							
4.14		Ståhøjde hævet	h12 mm	205							
4.15		Højde sænket	h13 mm	85							
4.19		Samlet længde	l1 mm	1305				1145			
4.21.1		Samlet bredde	b1 mm	680							
4.22		Fork dimensioner	s/ e/l mm	51 x 160 x 970				51 x 160 x 810			
4.25		Udvendig gaffelafstand	b5 mm	680							
4.32		Frihøjde til gulvet mellem aksler	m2 mm	34							
4.34.1		Arbejdsbredde (pall 1000 × 1200 på tværs)	Ast mm	1610							
4.34.2		Arbejdsbredde (pall 800x1200 langsgående)	Ast mm	1810							
4.35	Venderadius	Wa mm	1160				1000				
Ydelsesdata	5.3	Sænkehastighed med/uden last	m/s	0,1 / 0,05							

- Dette typeblad iht. VDI-direktiv 2198 nævner kun de tekniske værdier for standardtrucken. Afvigende dæktyper, andre master, tillægsanordninger, osv. kan resultere i andre værdier.

Kendeteegn	1.1	Producent (kort navn)		Andre (OEM)								
	1.2	Producentens typebetegnelse		AM I20p								
	1.3	Drev		manuel								
	1.4	Betjening		Manuel								
	1.5	Kapacitet / belastning	Q kg	2000								
	1.6	Lasttyngdepunktsafstand	c mm	610				570				
	1.9	Akselafstand	y mm	1245				1165				
Vægt	2.1	Egenvægt	kg	75	72				69			
	2.1.1	Egenvægt (inkl. batteri)	kg	75	72				64			
	2.2	Akselbelastning med last for/bag	-	- / -								636 / 1432
	2.3	Akselbelastning uden last for/bag	-	- / -								21 / 47
Hjul/chassis	3.1	Dæk		V-BV	N-BN	V-GV	N-GN	V-BV	N-BN	V-GV	N-GN	
	3.2	Dækstørrelse, foran		Ø 200x50								
	3.3	Dækstørrelse, bag		Ø 80x70	Ø 80x65	Ø 80x90		Ø 80x70	Ø 80x65	Ø 80x90		
	3.5	Hjul, nummer foran / bag (x = drevet)		2/2								
	3.6	Sporvidde, for	b10 mm	120								
	3.7	Sporvidde, bag	b11 mm	360								
	Basismål	4.4	Slagtilfælde (h3)	h3 mm	120							
4.9		Styrestangshåndtagets højde i køreposition min./maks.	h14 mm	1170								1220 / 1170
4.14		Ståhøjde hævet	h12 mm	205								
4.15		Højde sænket	h13 mm	85								
4.19		Samlet længde	l1 mm	1555				1475				
4.20		Længde inkl. gaffelbagside	l2 mm	-								340
4.21.1		Samlet bredde	b1 mm	520								
4.22		Fork dimensioner	s/ e/l mm	51 x 160 x 1220				51 x 160 x 1140				
4.25		Udvendig gaffelafstand	b5 mm	520								
4.32		Frihøjde til gulvet mellem akser	m2 mm	34								
4.34.1		Arbejdsbredde (pall 1000 × 1200 på tværs)	Ast mm	1610								
4.34.2	Arbejdsbredde (pall 800x1200 langsgående)	Ast mm	1830				1810					
4.35	Venderadius	Wa mm	1410				1330					
Ydelesedata	5.3	Sænkehastighed med/uden last	m/s	0,1 / 0,05								

- Dette typeblad iht. VDI-direktiv 2198 nævner kun de tekniske værdier for standardtrucken. Afvigende dæktyper, andre master, tillægsanordninger, osv. kan resultere i andre værdier.

Kendtegn	1.1	Producent (kort navn)		Andre (OEM)								
	1.2	Producentens typebetegnelse		AM I20p								
	1.3	Drev		manuel								
	1.4	Betjening		Manuel								
	1.5	Kapacitet / belastning	Q kg	2000								
	1.6	Lasttyngdepunktsafstand	c mm	485				405				
	1.9	Akselafstand	y mm	995				835				
Vægt	2.1	Egenvægt	kg	66	63				59			
	2.1.1	Egenvægt (inkl. batteri)	kg	66	63				64			
Hjul/chassis	3.1	Dæk		V-BV	N-BN	V-GV	N-GN	V-BV	N-BN	V-GV	N-GN	
	3.2	Dækstørrelse, foran		Ø 200x50								
	3.3	Dækstørrelse, bag		Ø 80x70	Ø 80x65	Ø 80x90		Ø 80x70	Ø 80x65	Ø 80x90		
	3.5	Hjul, nummer foran / bag (x = drevet)		2/2								
	3.6	Sporvidde, for	b10 mm	120								
	3.7	Sporvidde, bag	b11 mm	360				335				360
	Basismål	4.4	Slagtilfælde (h3)	h3 mm	120							
4.9		Styrestangshåndtagets højde i køreposition min./maks.	h14 mm	1170								
4.14		Ståhøjde hævet	h12 mm	205								
4.15		Højde sænket	h13 mm	85								
4.19		Samlet længde	l1 mm	1305				1145				
4.21.1		Samlet bredde	b1 mm	520								
4.22		Fork dimensioner	s/ e/l mm	51 x 160 x 970				51 x 160 x 810				
4.25		Udvendig gaffelafstand	b5 mm	520								
4.32		Frihøjde til gulvet mellem aksler	m2 mm	34								
4.34.1		Arbejdsbredde (pall 1000 × 1200 på tværs)	Ast mm	1610								
4.34.2		Arbejdsbredde (pall 800x1200 langsgående)	Ast mm	1810								
4.35	Venderadius	Wa mm	1160				1000					
Ydelsesdata	5.3	Sænkehastighed med/uden last	m/s	0,1 / 0,05								

- Dette typeblad iht. VDI-direktiv 2198 nævner kun de tekniske værdier for standardtrucken. Afvigende dæktyper, andre master, tillægsanordninger, osv. kan resultere i andre værdier.

Kendtegn	1.1	Producent (kort navn)		Andre (OEM)							
	1.2	Producentens typebetegnelse		AM I20							
	1.3	Drev		manuel							
	1.4	Betjening		Manuel							
	1.5	Kapacitet / belastning	Q kg	2000							
	1.6	Lasttyngdepunktsafstand	c mm	405				485			
	1.9	Akselafstand	y mm	835				995			
Vægt	2.1	Egenvægt	kg	59		63				66	
	2.1.1	Egenvægt (inkl. batteri)	kg	59		63				66	
Hjul/chassis	3.1	Dæk		N-GN	V-GV	N-BN	V-BV	N-GN	V-GV	N-BN	V-BV
	3.2	Dækstørrelse, foran		Ø 200x50							
	3.3	Dækstørrelse, bag		Ø 80x90		Ø 80x65	Ø 80x70	Ø 80x90		Ø 80x65	Ø 80x70
	3.5	Hjul, nummer foran / bag (x = drevet)		2/2							
	3.6	Sporvidde, for	b10 mm	120							
	3.7	Sporvidde, bag	b11 mm	360							
	Basismål	4.4	Slagtilfælde (h3)	h3 mm	120						
4.9		Styrestangshåndtagets højde i køreposition min./maks.	h14 mm	1170							
4.14		Ståhøjde hævet	h12 mm	200							
4.15		Højde sænket	h13 mm	85							
4.19		Samlet længde	l1 mm	1145				1305			
4.21.1		Samlet bredde	b1 mm	520							
4.22		Fork dimensioner	s/ e/l mm	51 x 160 x 810				51 x 160 x 970			
4.25		Udvendig gaffelafstand	b5 mm	520							
4.32		Frihøjde til gulvet mellem aksler	m2 mm	34		38					
4.34.1		Arbejdsbredde (pall 1000 × 1200 på tværs)	Ast mm	1610							
4.34.2		Arbejdsbredde (pall 800x1200 langsgående)	Ast mm	1810							
4.35	Venderadius	Wa mm	1000				1160				
Ydelsesdata	5.3	Sænkehastighed med/uden last	m/s	0,1 / 0,05							
<p>- Dette typeblad iht. VDI-direktiv 2198 nævner kun de tekniske værdier for standardtrucken. Afvigende dæktyper, andre master, tillægsanordninger, osv. kan resultere i andre værdier.</p>											

Kendeteegn	1.1	Producent (kort navn)		Andre (OEM)							
	1.2	Producentens typebetegnelse		AM I20							
	1.3	Drev		manuel							
	1.4	Betjening		Manuel							
	1.5	Kapacitet / belastning	Q kg	2000							
	1.6	Lasttyngdepunktsafstand	c mm	570				610			
	1.9	Akselafstand	y mm	1165				1245			
Vægt	2.1	Egenvægt	kg	69	72				75		
	2.1.1	Egenvægt (inkl. batteri)	kg	69	72				75		
	2.2	Akselbelastning med last for/bag	kg	636 / 1432		- / -					
	2.3	Akselbelastning uden last for/bag	kg	21 / 47		- / -					
Hjul/chassis	3.1	Dæk		N-GN	V-GV	N-BN	V-BV	N-GN	V-GV	N-BN	V-BV
	3.2	Dækstørrelse, foran		Ø 200x50							
	3.3	Dækstørrelse, bag		Ø 80x90		Ø 80x65	Ø 80x70	Ø 80x90		Ø 80x65	Ø 80x90
	3.5	Hjul, nummer foran / bag (x = drevet)		2/2							
	3.6	Sporvidde, for	b10 mm	120							
	3.7	Sporvidde, bag	b11 mm	360							
	Basismål	4.4	Slagtilfælde (h3)	h3 mm	120						
4.9		Styrestangshåndtagets højde i køreposition min./maks.	h14 mm	1170							
4.14		Ståhøjde hævet	h12 mm	200							
4.15		Højde sænket	h13 mm	85							
4.19		Samlet længde	l1 mm	1475				1555			
4.20		Længde inkl. gaffelbagside	l2 mm	340	-						
4.21.1		Samlet bredde	b1 mm	520							
4.22		Fork dimensioner	s/ e/l mm	51 x 160 x 1140				51 x 160 x 1220			
4.25		Udvendig gaffelafstand	b5 mm	520							
4.32		Frihøjde til gulvet mellem aksler	m2 mm	38							
4.34.1		Arbejdsbredde (pall 1000 × 1200 på tværs)	Ast mm	1610							
4.34.2		Arbejdsbredde (pall 800x1200 langsgående)	Ast mm	1810				1830			
4.35	Venderadius	Wa mm	1330				1410				
Ydelesedata	5.3	Sænkehastighed med/uden last	m/s	0,1 / 0,05							

- Dette typeblad iht. VDI-direktiv 2198 nævner kun de tekniske værdier for standardtrucken. Afvigende dæktyper, andre master, tillægsanordninger, osv. kan resultere i andre værdier.

Kendtegn	1.1	Producent (kort navn)		Andre (OEM)							
	1.2	Producentens typebetegnelse		AM I20							
	1.3	Drev		manuel							
	1.4	Betjening		Manuel							
	1.5	Kapacitet / belastning	Q kg	2000							
	1.6	Lasttyngdepunktsafstand	c mm	405				485			
	1.9	Akselafstand	y mm	835				995			
Vægt	2.1	Egenvægt	kg	65		69				72	
	2.1.1	Egenvægt (inkl. batteri)	kg	65		69				72	
Hjul/chassis	3.1	Dæk		N-GN	V-GV	V-BV	N-BN	N-GN	V-GV	N-BN	V-BV
	3.2	Dækstørrelse, foran		Ø 200x50							
	3.3	Dækstørrelse, bag		Ø 80x90		Ø 80x70	Ø 80x65	Ø 80x90		Ø 80x65	Ø 80x70
	3.5	Hjul, nummer foran / bag (x = drevet)		2/2							
	3.6	Sporvidde, for	b10 mm	120							
	3.7	Sporvidde, bag	b11 mm	520							
	Basismål	4.4	Slagtilfælde (h3)	h3 mm	120						
4.9		Styrestangshåndtagets højde i køreposition min./maks.	h14 mm	1170							
4.14		Ståhøjde hævet	h12 mm	200							
4.15		Højde sænket	h13 mm	85							
4.19		Samlet længde	l1 mm	1145				1305			
4.21.1		Samlet bredde	b1 mm	680							
4.22		Fork dimensioner	s/ e/l mm	51 x 160 x 810				51 x 160 x 970			
4.25		Udvendig gaffelafstand	b5 mm	680							
4.32		Frihøjde til gulvet mellem aksler	m2 mm	38							
4.34.1		Arbejdsbredde (pall 1000 × 1200 på tværs)	Ast mm	1610							
4.34.2		Arbejdsbredde (pall 800x1200 langsgående)	Ast mm	1810							
4.35	Venderadius	Wa mm	1000				1160				
Ydelsesdata	5.3	Sænkehastighed med/uden last	m/s	0,1 / 0,05							
<p>- Dette typeblad iht. VDI-direktiv 2198 nævner kun de tekniske værdier for standardtrucken. Afvigende dæktyper, andre master, tillægsanordninger, osv. kan resultere i andre værdier.</p>											

Kendtegn	1.1	Producent (kort navn)		Andre (OEM)							
	1.2	Producentens typebetegnelse		AM I20							
	1.3	Drev		manuel							
	1.4	Betjening		Manuel							
	1.5	Kapacitet / belastning	Q kg	2000							
	1.6	Lasttyngdepunktsafstand	c mm	570				610			
	1.9	Akselafstand	y mm	1165				1245			
Vægt	2.1	Egenvægt	kg	75		78				81	
	2.1.1	Egenvægt (inkl. batteri)	kg	75		78				81	
Hjul/chassis	3.1	Dæk		N-GN	V-GV	N-BN	V-BV	N-GN	V-GV	V-BV	N-BN
	3.2	Dækstørrelse, foran		Ø 200x50							
	3.3	Dækstørrelse, bag		Ø 80x90		Ø 80x65	Ø 80x70	Ø 80x90			Ø 80x65
	3.5	Hjul, nummer foran / bag (x = drevet)		2/2							
	3.6	Sporvidde, for	b10 mm	120							
	3.7	Sporvidde, bag	b11 mm	520							
	Basismål	4.4	Slagtilfælde (h3)	h3 mm	120						
4.9		Styrestangshåndtagets højde i køreposition min./maks.	h14 mm	1170							
4.14		Ståhøjde hævet	h12 mm	200							
4.15		Højde sænket	h13 mm	85							
4.19		Samlet længde	l1 mm	1475				1555			
4.21.1		Samlet bredde	b1 mm	680							
4.22		Fork dimensioner	s/ e/l mm	51 x 160 x 1140				51 x 160 x 1220			
4.25		Udvendig gaffelafstand	b5 mm	680							
4.32		Frihøjde til gulvet mellem akser	m2 mm	38							
4.34.1		Arbejdsbredde (pall 1000 × 1200 på tværs)	Ast mm	1610							
4.34.2		Arbejdsbredde (pall 800x1200 langsgående)	Ast mm	1810				1830			
4.35	Venderadius	Wa mm	1330				1410				
Ydelsesdata	5.3	Sænkehastighed med/uden last	m/s	0,1 / 0,05							
<p>- Dette typeblad iht. VDI-direktiv 2198 nævner kun de tekniske værdier for standardtrucken. Afvigende dæktyper, andre master, tillægsanordninger, osv. kan resultere i andre værdier.</p>											

Jungheinrich Danmark A/S

Øst: Park Allé 350 C, 1 sal, 2605 Brøndby

Vest: Vrødingvej 5, 8700 Horsens

Telefon 8987 4800

kontakt@jungheinrich.dk

www.jungheinrich.dk

Vores fabrikker i Norderstedt, Moosburg og
Landsberg, samt vores reservedelscenter i
KaltenKirchen, er certificeret. ISO 9001
ISO 14001

Jungheinrich truck opfylder de europæiske
sikkerhedskrav.



**JUNGHEINRICH**