

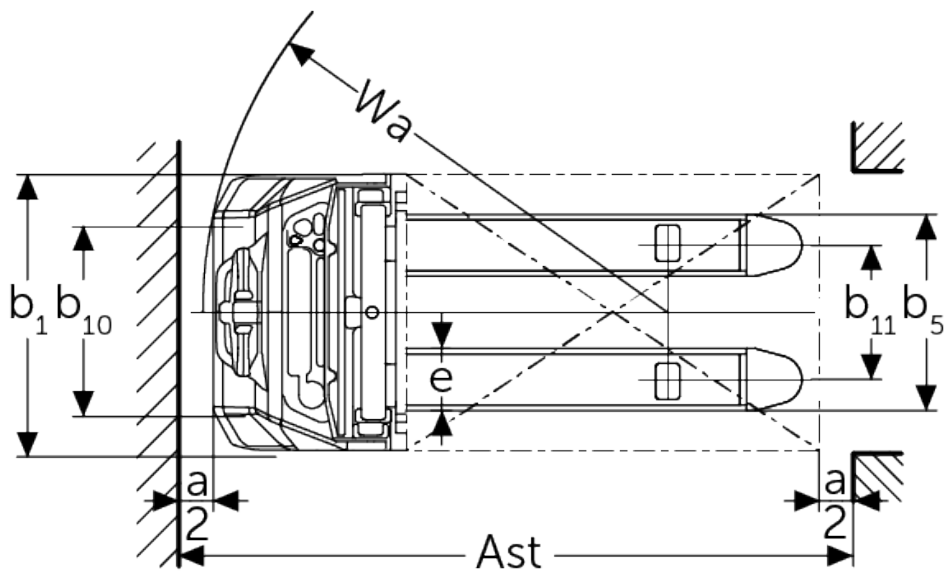
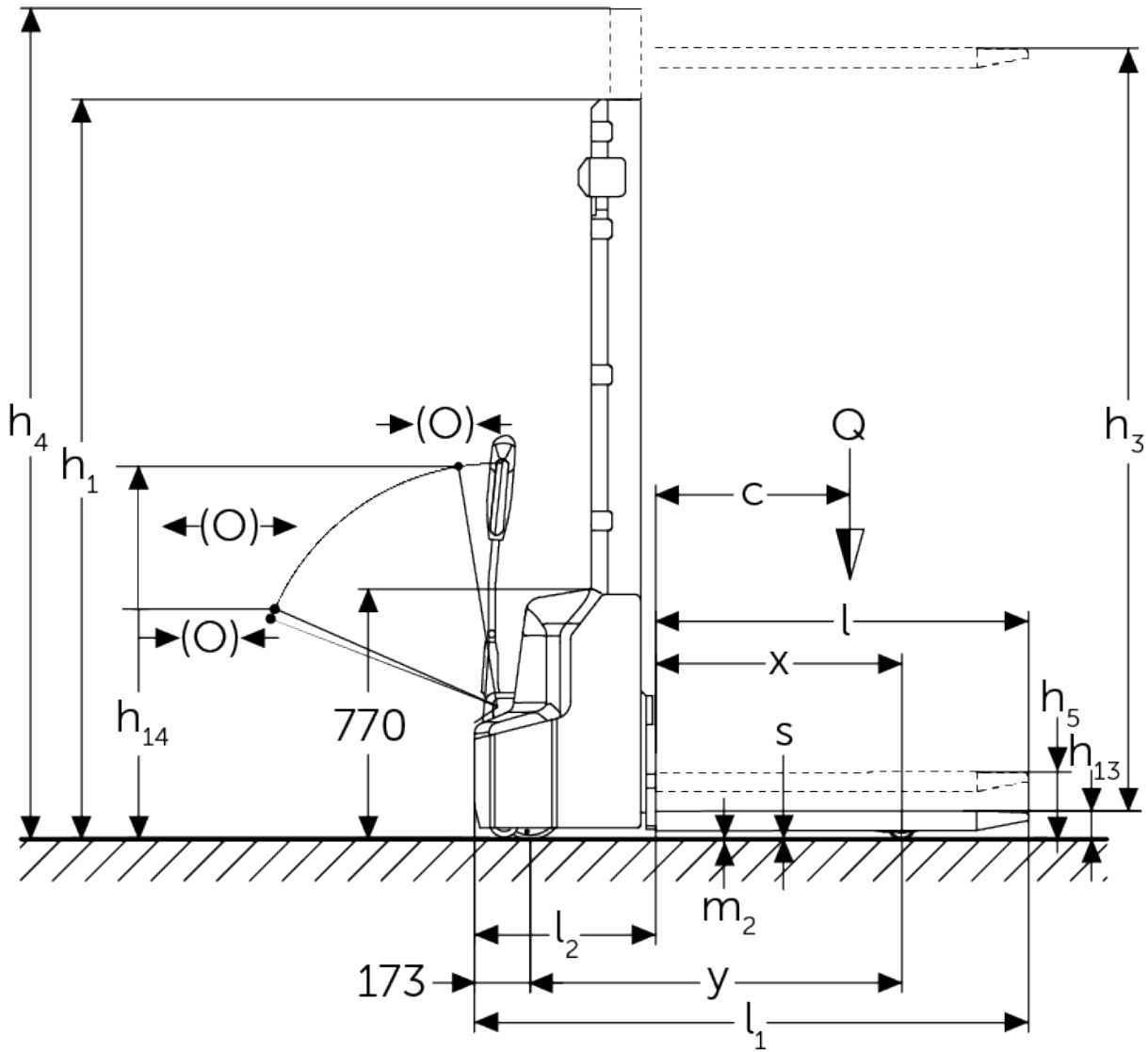
## Tekniske data



# Ameise PSE 1.2

Elektrisk stabler med styrestang (1200 kg)

# Ameise PSE 1.2



# VDI bord

Stå: 03/2025

		PSE 1.2 Li-Ion (250ZT)	PSE 1.2 Li-Ion (280ZT)	PSE 1.2 Li-Ion (310ZT)	PSE 1.2 Li- lon (350 ZT)	PSE 1.2 Li-Ion med Initialløft (250 ZT)	PSE 1.2 Li-Ion med Initialløft (280 ZT)	PSE 1.2 Li-Ion med Initialløft (310 ZT)	PSE 1.2 Li-Ion med Initialløft (350 ZT)	PSE 1.2 Simplex Li-Ion (150E)	PSE 1.2 Simplex Li-Ion (190E)			
Kendtegr	1.2	Producentens typebetegnelse												
	1.3	Drev	Elektrisk											
	1.4	Betjening	Gående											
	1.5	Kapacitet / belastning	Q	kg										
	1.5.1	Nominel lastkapacitet / belastning ved mastløft	Q	kg			-				1200		-	
	1.5.2	Nominel lastkapacitet / belastning ved hjularmsløft	Q	kg			-				1200		-	
	1.6	Lasttyngdepunktsafstand	c	mm										
	1.8	Lastafstand	x	mm			760				752		760	
	1.9	Akselafstand	y	mm			1147				1181		1147	
Vægt	2.1.1	Egenvægt (inkl. batteri)	kg	555	565	575	595	650	640	650	670	480	500	
	2.2	Akselbelastning med last for/bag	kg	560 / 1225			670 / 1200				560 / 1225			
	2.3	Akselbelastning uden last for/bag	kg	440 / 145			485 / 185				440 / 145			
Hjul/chassis	3.1	Dæk	Polyuretan (PU)											
	3.2	Dækstørrelse, foran	Ø 210 x 75											
	3.3	Dækstørrelse, bag	Ø 84 x 93											
	3.4	Reservehjul	100x50											
	3.5	Hjul, nummer foran / bag (x = drevet)	1x + 1 /2											
	3.6	Sporvidde, for	b10	mm										
	3.7	Sporvidde, bag	b11	mm										
3.7.1	2. Sporvidde, bag	mm	515											
Basis mål	4.2	Højde mast tilbagetrøkket (h1)	h1	mm	1780	1930	2080	2280	1820	1970	2120	2320	1930	2330
	4.3	Fri elevator (h2)	h2	mm	-							1514	1914	
	4.4	Slagtilfælde (h3)	h3	mm	2514	2814	3114	3514	2514	2814	3114	3514	1514	1914
	4.5	Højde mast forlænget (h4)	h4	mm	3037	3337	3637	4037	3077	3377	3677	4077	1930	2330
	4.6	Initialløft	h5	mm	-			120				-		
	4.9	Styrestangshåndtagets højde i køreposition min./ maks.	h14	mm	710 / 1150									
	4.15	Højde sænket	h13	mm	86									
	4.19	Samlet længde	l1	mm	1710			1752				1710		
	4.20	Længde inkl. gaffelbagside	l2	mm	560			602				560		
	4.21.1	Samlet bredde	b1	mm	800									
4.22	Fork dimensioner	s/e/ l	mm	60 x 180 x 1150										
4.25	Udvendig gaffelafstand	b5	mm	570										
4.32	Frihøjde til gulvet mellem aksler	m2	mm	24										
4.34.1	Arbejdsbredde (pall 1000 x 1200 på tværs)	Ast	mm	2197			2234				2197			

4.34.2	Arbejdsbredde (pall 800x1200 langsgående)	Ast mm	2145	2185	2145	
		4.35	Venderadius	Wa mm	1350	1384
Ydelesesdata	5.1	Kørehastighed med/uden last	km/h	4,2 / 4,5		
	5.2	Løftehastighed med/uden last	m/s	0,11 / 0,16		
	5.3	Sænkehastighed med/uden last	m/s	0,13 / 0,11		
	5.7	Stigeevne med/uden last	%	5 / 10		
	5.10	Driftsbremse		elektromagnetisk		
Elingør/elektronik	6.1	Køremotor, effekt S2 60 min	kW	0,65		
	6.2	Løftemotor, effekt ved S3	kW	2,2		
	6.3	Batteri iht. DIN 43531/35/36		no		
	6.4	Batterispænding/nominel kapacitet	V / Ah	24 / 60		
	6.5	Batterivægt	kg	19		
	6.6	Energiforbrug iht. VDI-cyklus	kWh/h	0,8	0,66	0,8
Andet	8.1	Type kørekontrol		Impuls/DC		
	0.7	Lydtrykkniveau ifølge EN12053, førerens rør	dB (A)	70		
<p>- Dette typeblad iht. VDI-direktiv 2198 nævner kun de tekniske værdier for standardtruckene. Afvigende dæktyper, andre master, tillægsanordninger, osv. kan resultere i andre værdier.</p>						