

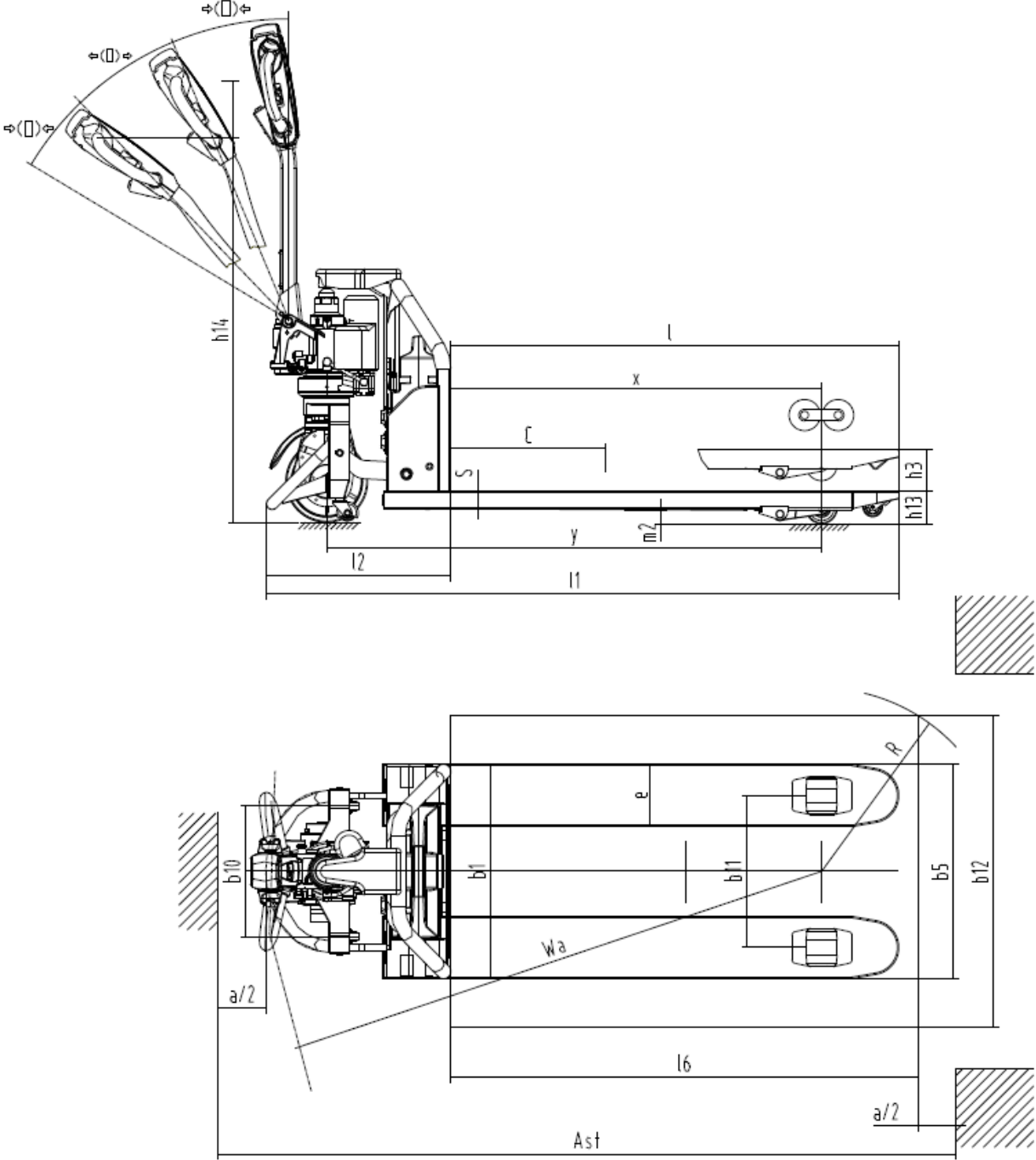
Technické údaje



Ameise PTE 1.3

Elektrický ručně vedený nízkozdvíhací vozík (1300 kg)

Ameise PTE 1.3



Tabulka VDI

Stav: 12/2024

Značky	1.2	Označení typu od výrobce		PTE 1.3 (550 x 1 150)
	1.3	Pohon		elektrický
	1.4	Ovládání		ručně vedený
	1.5	Nosnost/náklad	Q kg	1300
	1.6	Těžiště břemena	c mm	600
	1.8	Odstup břemene	x mm	951
	1.9	Rozvor kol	y mm	1269
	Hmotnosti	2.1.1	Vlastní hmotnost (vč. baterie)	kg
2.2		Zatížení na přední/zadní nápravu s nákladem	kg	511 / 924
2.3		Zatížení na přední/zadní nápravu bez nákladu	kg	102 / 33
Kola/podvozek	3.1	Pneumatiky		Polyuretan (PU)
	3.2	Velikost pneumatik, přední		Ø 210 x 70
	3.3	Velikost kol, zadní		Ø 80 x 70
	3.4	Další kola		Ø 42 x 17
	3.5	Kola, počet vpředu/vzadu (x = hnaná)		1x +2/4
	3.6	Rozchod kol, vpředu	b10 mm	335
	3.7	rozchod kol, vzadu	b11 mm	390
Základní rozměry	4.4	Zdvih (h3)	h3 mm	110
	4.9	Výška hlavice oje v poloze pro pojezd min/max	h14 mm	635 / 1200
	4.15	Výška ve spuštěném stavu	h13 mm	80
	4.19	Celková délka	l1 mm	1623
	4.20	Délka včetně zadního čela vidlí	l2 mm	473
	4.21.2	Celková šířka	b2 mm	550
	4.22	Rozměry vidlic	s/e/l mm	45 x 160 x 1150
	4.25	Rozměr přes vidle	b5 mm	550
	4.32	Světlá výška měřená uprostřed mezi nápravami	m2 mm	35
	4.34.1	Šířka pracovní uličky (palety 1000 x 1200 uložené napříč)	Ast mm	2226
	4.34.2	Šířka pracovní uličky (palety 800x1200 uložené podélně)	Ast mm	2095
	4.35	Poloměr otáčení	Wa mm	1424
Výkonová data	5.1	Rychlost pojezdu s nákladem/bez nákladu	km/h	4,8 / 5
	5.2	Rychlost zdvihu s nákladem/bez nákladu	m/s	0,03 / 0,03
	5.8	Max. stoupavost s nákladem/bez nákladu	%	5 / 20
	5.10	Provozní brzda		elektromagnetický
Elektromotor/ elektronika	6.1	Motor pojezdu, výkon S2 60 min	kW	0,65
	6.2	Zdvihový motor, výkon při S3	kW	0,8
	6.4	Napětí baterie/jmenovitá kapacita	V / Ah	48 / 20
	6.5	Hmotnost baterie	kg	8,5
Ostatní	8.1	Druh přenosu kroutícího momentu na hnací nápravu		pulzní/DC
	10.7	Hladina akustického tlaku podle EN 12053, v úrovni ucha řidiče	dB (A)	70

- V tomto typovém listu podle směrnice VDI 2198 jsou uvedeny jen technické hodnoty standardního vozíku. Odlišné pláště, jiná zdvihová zařízení, přídatná zařízení apod. mohou vykazovat jiné hodnoty