

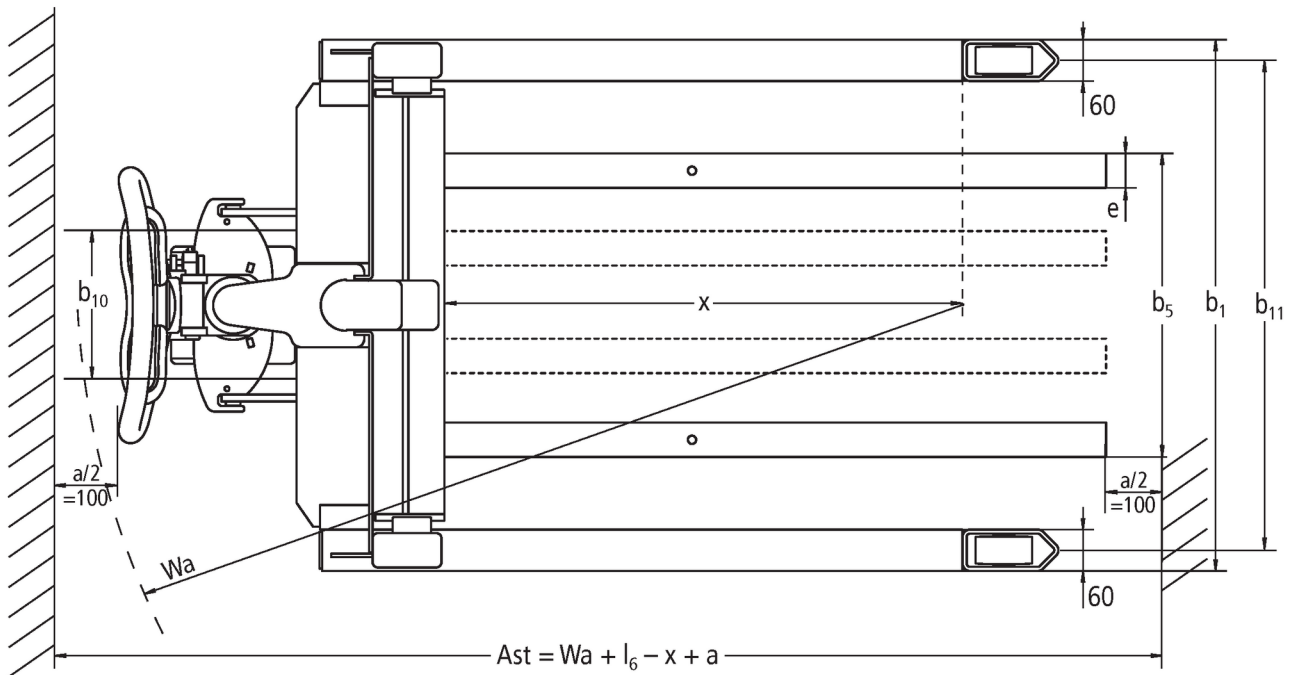


## nízkozdvižný vozík **AM V05**

Výška zdvihu: 390 mm / Nosnost: 500 kg

**JUNGHEINRICH**

# AM V05



# Tabulka VDI

Stav: 12/2024

Značky	1.2	Označení typu od výrobce			AM V05
	1.3	Pohon			ruční
	1.4	Ovládání			ruční
	1.5	Nosnost/náklad	Q	kg	500
	1.6	Těžiště břemena	c	mm	400
	1.9	Rozvor kol	y	mm	1120
Hmotnosti	2.1	Vlastní hmotnost		kg	155
	2.2	Zatížení na přední/zadní nápravu s nákladem		kg	320 / 325
	2.3	Zatížení na přední/zadní nápravu bez nákladu		kg	101 / 54
Kola/podvozek	3.1	Pneumatiky			C-GN
	3.2	Velikost pneumatik, přední			Ø 180 x 50
	3.3	Velikost kol, zadní			Ø 82 x 40
	3.5	Kola, počet vpředu/vzadu (x = hnaná)			2/2
	3.6	Rozchod kol, vpředu	b10	mm	122
	3.7	rozchod kol, vzadu	b11	mm	700
	Základní rozměry	4.4	Zdvih (h3)	h3	mm
4.9		Výška hlavice oje v poloze pro pojezd min/max	h14	mm	1210
4.15		Výška ve spuštěném stavu	h13	mm	85
4.19		Celková délka	l1	mm	1405
4.20		Délka včetně zadního čela vidlí	l2	mm	450
4.21.1		Celková šířka	b1	mm	760
4.22		Rozměry vidlic	s/e/l	mm	50 x 50 x 955
4.25		Rozměr přes vidle	b5	mm	140
4.26		Šířka mezi rameny kol/ložnými plochami	b4	mm	640
4.32		Světlá výška měřená uprostřed mezi nápravami	m2	mm	30
4.34.1		Šířka pracovní uličky (palety 1000 x 1200 uložené napříč)	Ast	mm	1805
4.34.2		Šířka pracovní uličky (palety 800x1200 uložené podélně)	Ast	mm	2005
4.35		Poloměr otáčení	Wa	mm	1425
Výkonová data	5.3	Rychlost spouštění s nákladem/bez nákladu		m/s	0,09 / 0,05

- V tomto typovém listu podle směrnice VDI 2198 jsou uvedeny jen technické hodnoty standardního vozíku. Odlišné pláště, jiná zdvihová zařízení, přídatná zařízení apod. mohou vykazovat jiné hodnoty

**Jungheinrich (ČR) s.r.o.**  
Modletice 101  
251 01 Říčany  
Telefon +420 313 333 111, 333  
Fax +420 313 333 777

[info@jungheinrich.cz](mailto:info@jungheinrich.cz)  
[www.jungheinrich.cz](http://www.jungheinrich.cz)

Výrobní závody v německých městech  
Norderstedt, Moosburg a Landsberg jsou  
stejně jako centrum originálních  
náhradních dílů v Kaltenkirchen  
certifikovány.

ISO 9001  
ISO 14001

Vozíky Jungheinrich splňují evropské  
bezpečnostní požadavky.



 **JUNGHEINRICH**