



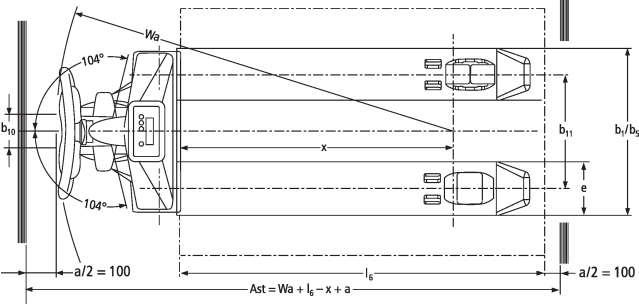
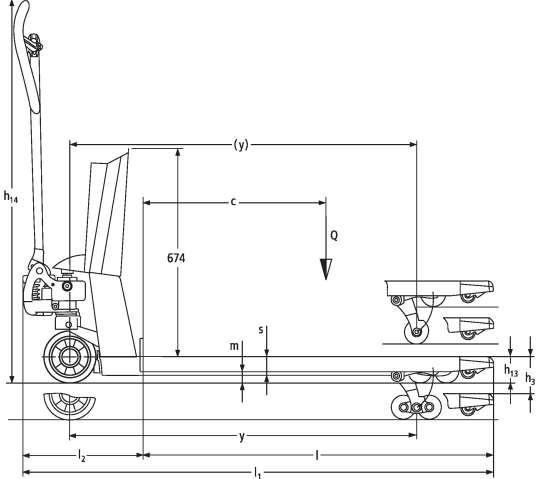
Håndløftevogn med vægt

AMW 22 / 22p

Løftehøjde: 122 mm / Lasteevne: 2200 kg

JUNGHEINRICH

AMW 22 / 22p



VDI bord

Kendetegn	1.2	Producentens typebetegnelse		AMW 22			AMW 22p		
	1.3	Drev		manuel					
	1.4	Betjening		Manuel					
	1.5	Kapacitet / belastning	Q kg	2200					
	1.6	Lasttyngdepunktsafstand	c mm	600					
	1.9	Akselafstand	y mm	1110					
Vægt	2.1	Egenvægt	kg	99			102		
	2.2	Akselbelastning med last for/bag	kg	578 / 1721					
	2.3	Akselbelastning uden last for/bag	kg	61 / 38					
Hjul/chassis	3.1	Dæk		C-BV	V-GV	C-GV	V-BV	C-GV	C-BV
	3.2	Dækstørrelse, foran		Ø 170x50	Ø 170 x 50		Ø 170x50	Ø 170 x 50	Ø 170x50
	3.3	Dækstørrelse, bag		Ø 82x96	Ø 82 x 96		Ø 82x96	Ø 82 x 96	Ø 82x96
	3.5	Hjul, nummer foran / bag (x = drevet)		2/2					
	3.6	Sporvidde, for	b10 mm	109					
	3.7	Sporvidde, bag	b11 mm	370					
	Basismål	4.4	Slagtilfælde (h3)	h3 mm	122				
4.9		Styrestangshåndtagets højde i køreposition min./maks.	h14 mm	1234					
4.15		Højde sænket	h13 mm	86					
4.19		Samlet længde	l1 mm	1546					
4.20		Længde inkl. gaffelbagside	l2 mm	396					
4.21.1		Samlet bredde	b1 mm	540					
4.22		Fork dimensioner	s/ e/l mm	62 x 170 x 1150					
4.25		Udvendig gaffelafstand	b5 mm	540					
4.32		Frihøjde til gulvet mellem akser	m2 mm	24					
4.34.1		Arbejdsbredde (pall 1000 x 1200 på tværs)	Ast mm	1763					
4.34.2	Arbejdsbredde (pall 800x1200 langsgående)	Ast mm	1813						
4.35	Venderadius	Wa mm	1303						
Ydelsesdata	5.3	Sænkehastighed med/uden last	m/s	0,09 / 0,02					

Elmotor/elektronik	6.4	Batterispænding/nominel kapacitet	V	1,5	12 / 1,2	1,5	12 / 1,2
	- Dette typeblad iht. VDI-direktiv 2198 nævner kun de tekniske værdier for standardtrucken. Afvigende dæktyper, andre master, tillægsanordninger, osv. kan resultere i andre værdier.						

Kendtegn	1.2	Producentens typebetegnelse			AMW 22p	
	1.3	Drev			manuel	
	1.4	Betjening			Manuel	
	1.5	Kapacitet / belastning	Q	kg	2200	
	1.6	Lasttyngdepunktsafstand	c	mm	600	
	1.9	Akselafstand	y	mm	1110	
Vægt	2.1	Egenvægt		kg	102	
	2.2	Akselbelastning med last for/bag		kg	578 / 1721	
	2.3	Akselbelastning uden last for/bag		kg	61 / 38	
Hjul/chassis	3.1	Dæk			V-GV	V-BV
	3.2	Dækstørrelse, foran			Ø 170 x 50	Ø 170x50
	3.3	Dækstørrelse, bag			Ø 82 x 96	Ø 82x96
	3.5	Hjul, nummer foran / bag (x = drevet)			2/2	
	3.6	Sporvidde, for	b10	mm	109	
	3.7	Sporvidde, bag	b11	mm	370	
	Basismål	4.4	Slagtilfælde (h3)	h3	mm	122
4.9		Styrestangshåndtagets højde i køreposition min./maks.	h14	mm	1234	
4.15		Højde sænket	h13	mm	86	
4.19		Samlet længde	l1	mm	1546	
4.20		Længde inkl. gaffelbagside	l2	mm	396	
4.21.1		Samlet bredde	b1	mm	540	
4.22		Fork dimensioner	s/e/ l	mm	62 x 170 x 1150	
4.25		Udvendig gaffelafstand	b5	mm	540	
4.32		Frihøjde til gulvet mellem aksler	m2	mm	24	
4.34.1		Arbejdsbredde (pall 1000 x 1200 på tværs)	Ast	mm	1763	
4.34.2		Arbejdsbredde (pall 800x1200 langsgående)	Ast	mm	1813	
4.35		Venderadius	Wa	mm	1303	

Ydelsesdata	5.3	Sænkehastighed med/uden last	m/s	0,09 / 0,02
Elmotor/elektronik	6.4	Batterispænding/nominel kapacitet	V / Ah	12 / 1,2
<p>- Dette typeblad iht. VDI-direktiv 2198 nævner kun de tekniske værdier for standardtrucken. Afvigende dæktyper, andre master, tillægsanordninger, osv. kan resultere i andre værdier.</p>				

Jungheinrich Danmark A/S

Øst: Park Allé 350 C, 1 sal, 2605 Brøndby
Vest: Vrøndingvej 5, 8700 Horsens
Telefon 8987 4800
kontakt@jungheinrich.dk
www.jungheinrich.dk

Vores fabrikker i Norderstedt, Moosburg
og Landsberg, samt vores
reservedelscenter i KaltenKirchen, er
certificeret. ISO 9001
ISO 14001

Jungheinrich truck opfylder de
europæiske sikkerhedskrav.



JUNGHEINRICH